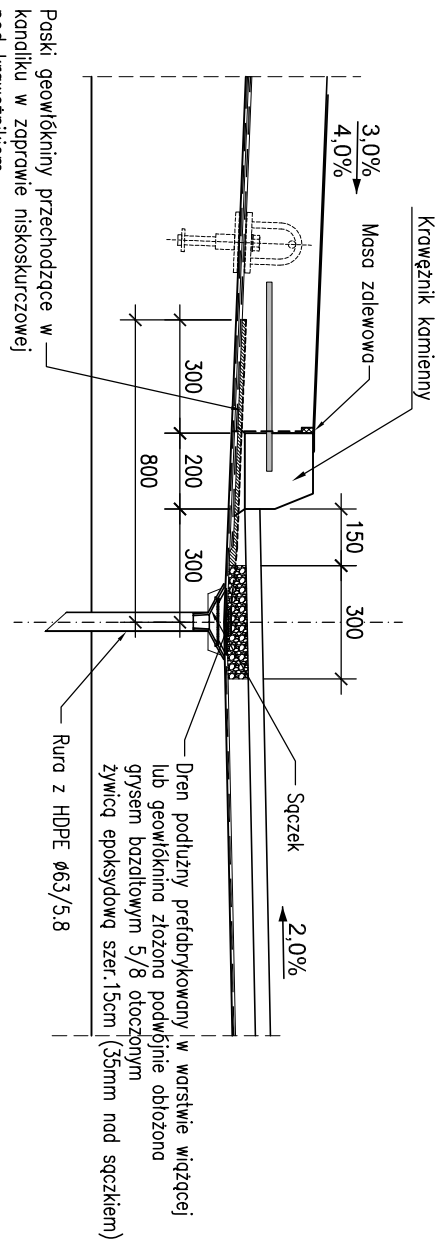


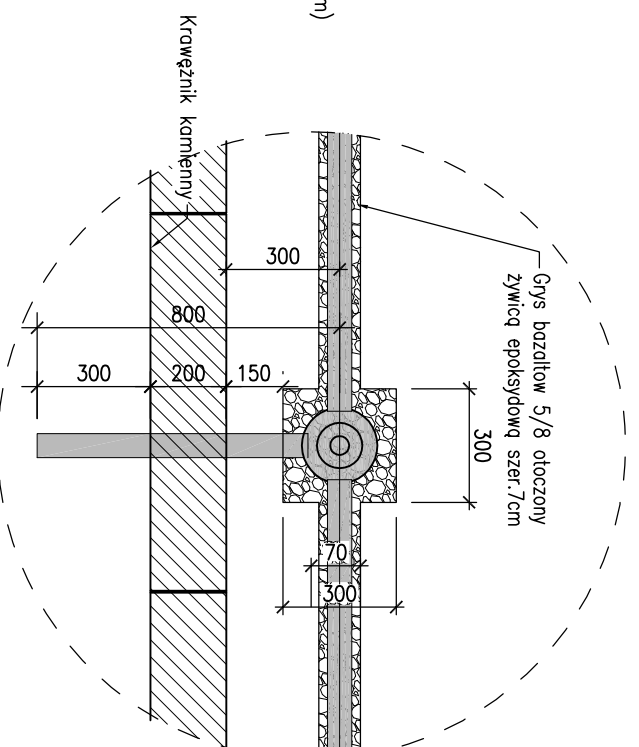
SCHEMAT OSADZENIA SĄCZKA

SKALA 1:20



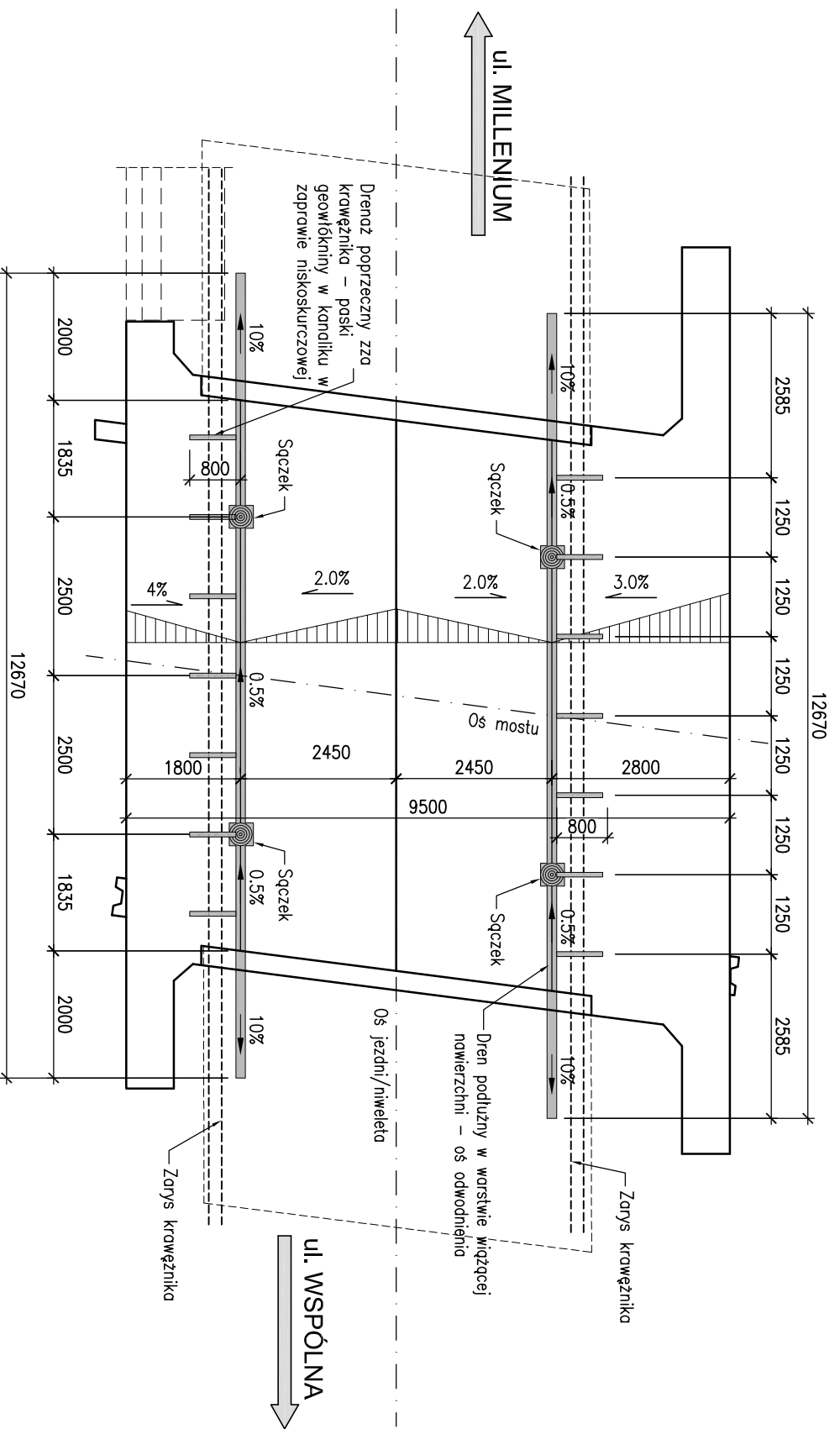
SZCZEGÓŁ DRENU PRZY SĄCZKU


SKALA 1:20



WIDOK Z GÓRY

Skala 1:100



Lp.	Typ modyfikacji	Data	Podpis
Investor: ZDP PIASECZNO Zarząd Dróg Powiatowych w PIASECZNE ul. Kościuszkі 9 05-500 Piaseczno			
Jednostka projektowa:  TRANSMOST Sp. z o.o. 02-736 Warszawa ul. Wrobla 21 tel: (+022) 853 51 60			
Objekt budowlany: PRZEBUDOWA MOSTU W GŁOSKOWIE WRAZ Z DOJAZDAMI (UL. SZKOLNA W GŁOSKOWIE - DROGA NR 2837W) PROJEKT WYKONAWCZY MOSTU PRZEBUDOWA MOSTU WRAZ Z DOJAZDAMI ODWODNIE PŁYTY POMOSTU			
Nazwa opracowania: PRZEBUDOWA MOSTU WRAZ Z DOJAZDAMI ODWODNIE PŁYTY POMOSTU			
Tytuł rysunku:			
Zespół projektowy			
Stanowisko	Imię i nazwisko	Uprawnienia	Podpis
PROJEKTANT:	mgr inż. Robert KURZEJA	MAP/0080/POOM/05	
PROJEKTANT:	mgr inż. Mariusz ŚNIADECKI	MAZ/0352/PWOM/12	
SPRAWDZAJĄCY:	mgr inż. Wojciech ŁYŻWA	KBU 1-2126-1/70	
Nr arch.:	Stadium:	Data:	Skala:
2013/02	PW	06.2013	1:100 1:20
Nr rys.-Ark.:			32-00