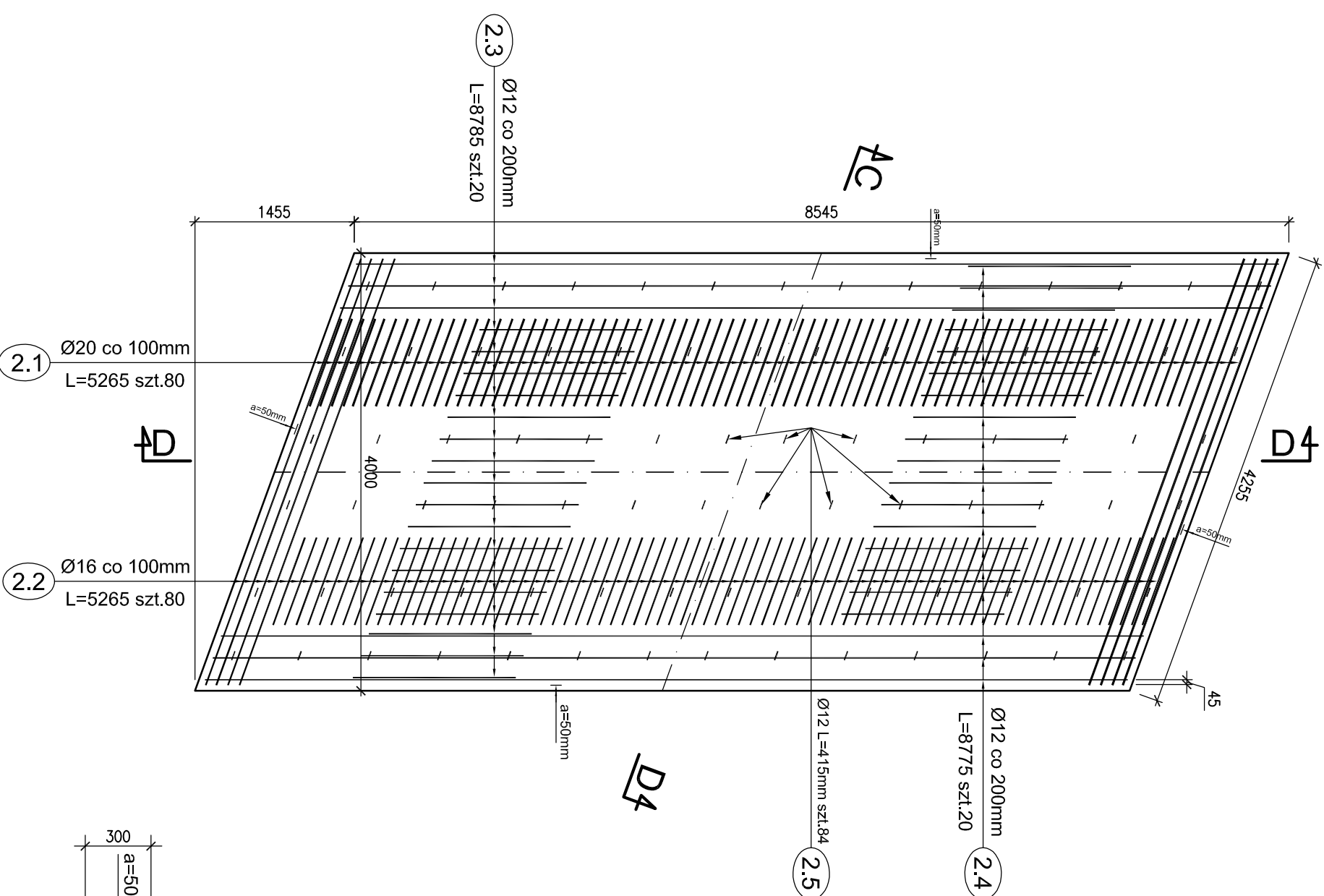
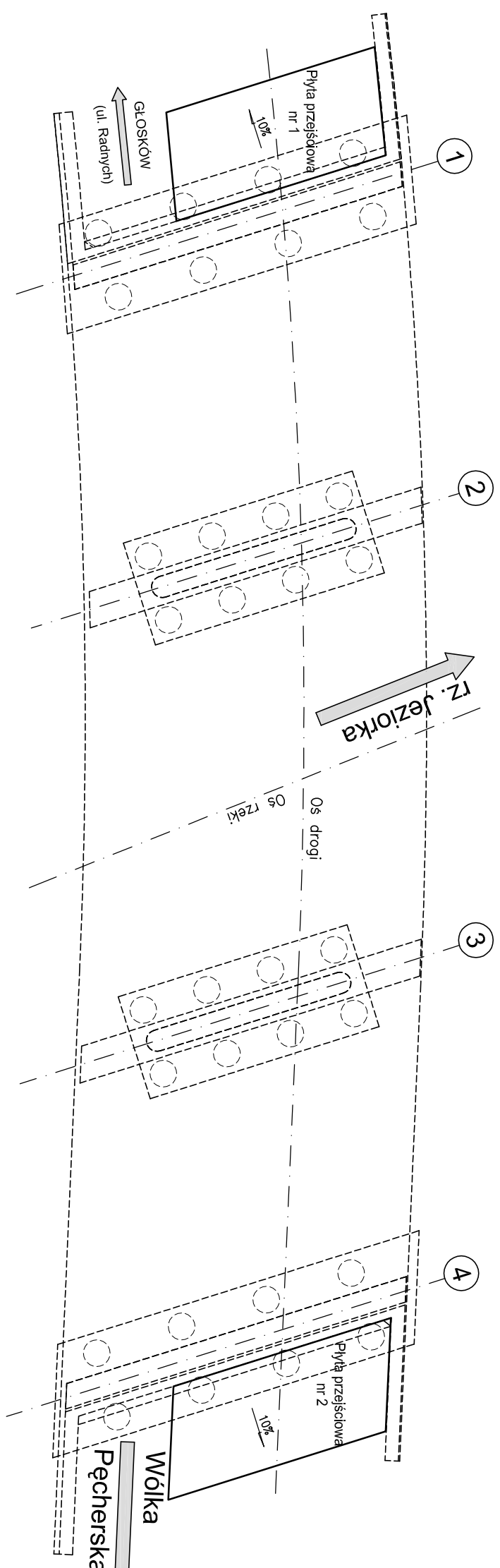


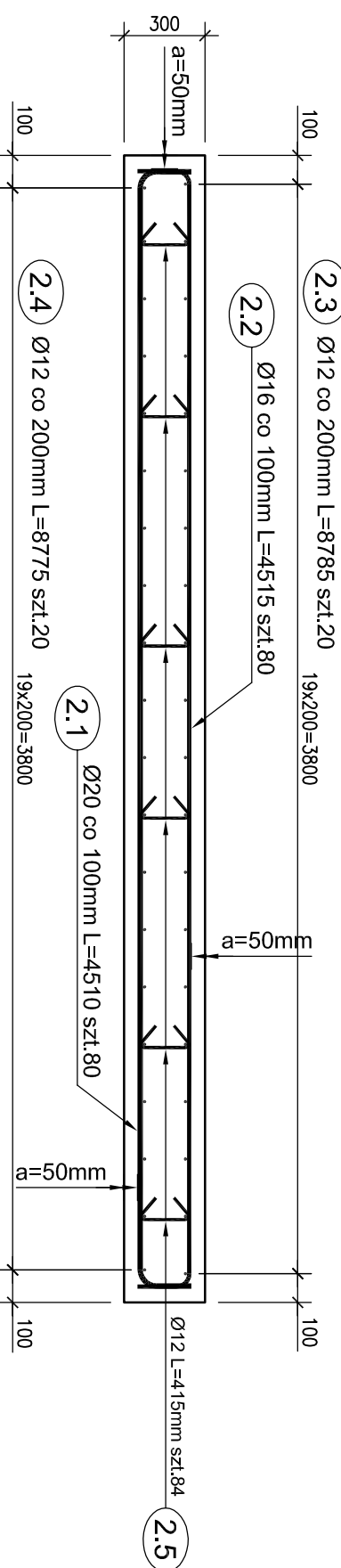
Widok z góry
płyty nr 2
1:50



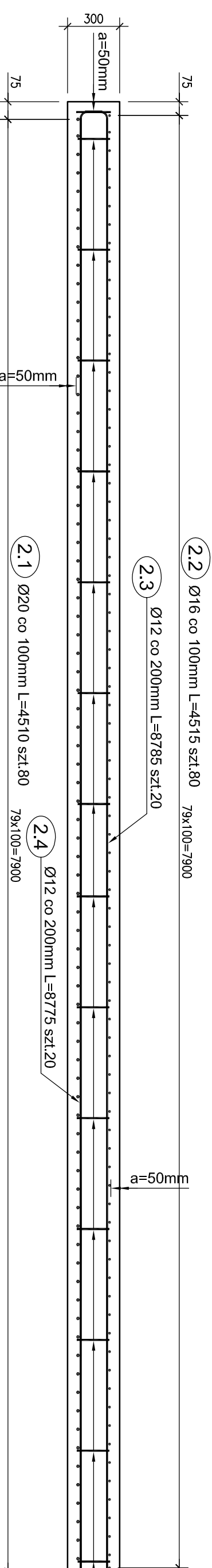
Schemat rozmieszczenia
płyt przejściowych
Skala 1:200



Przekrój podłużny C-C
Skala 1:25



Przekrój poprzeczny D-D
Skala 1:25



Wykaz zbrojenia dla płyty przejściowej nr 2							
Nr płyty	Średnica [mm]	Liczba [szt.]	Długość [mm]	Długość ogólna [m]			Wagi
				BS1500S Ø12	BS1500S Ø16	BS1500S Ø20	
2.1	Ø20	80	4510			360,08	
2.2	Ø16	80	4515		361,20		
2.3	Ø12	20	8785	175,70			
2.4	Ø12	20	8775	175,50			
2.5	Ø12	84	415	34,86			
Długość rozem				386,06	361,20	360,08	
Masa jednostkowa				0,888 [kg/m]	1,578 [kg/m]	2,466 [kg/m]	
Masa rozem				342,8 [kg]	570,0 [kg]	888,0 [kg]	
Masa ogólna				1801 [kg]			

Beton: B30 V = 10,25 m³
 Beton: B15 V = 5,4 m³
 Stal zbroji: BS1500S G = 1801 kg

- UWAGI:
- Wymiarowanie prętów – osiowo.
 - Promienie odgięć wg PN-91/S-10042.
 - Pręty o długościach większych niż handlowe tęczyć na zakład wg PN-91/S-10042.
 - Otulina min. 50 mm

2.1	Ø20 co 100mm L=4510 szt.80	4130	190
2.2	Ø16 co 100mm L=4515 szt.80	4135	190
2.3	Ø12 co 200mm L=8785 szt.20	8425	180
2.4	Ø12 co 200mm L=8775 szt.20	8425	175
2.5	Ø12 L=415mm szt.84	8425	175

Investor:	Zarząd Powiatu Piaseczyńskiego ul. Chyliżkowska 14 05-500 Piaseczno	
Zamawiający:	Spółka Infrastrukturalna Powiatu Piaseczyńskiego Sp. z o.o. ul. Żwirłowa 50/52 Wilcza Góra 05-506 Lesznowola	
Jednostka projektowa:	Transmost Sp. z o.o. ul. Wróbla 21 02-736 Warszawa tel: (+022) 853 51 60	
Obiekt budowlany:	Budowa mostu wraz z dojazdami przez rzekę Jeziorke w ciągu drogi powiatowej nr 2838W wraz z przebudową oświetlenia ulicznego/gazociągu i urządzeń telekomunikacyjnych na działkach: Dz. 58/1 z dz. 58; 72/1 z dz. 72; 73/1 z dz. 73; 75/1 z dz. 75 Obr. 0028 PĘCHERY Dz. 4/37 z dz. 4/21; 4/39 z dz. 4/21; 19/5 z dz. 19; 19/7 z dz. 19; 24 Obr. 0034 RUNÓW PGR Dz. 7 Obr. 0039 WÓLKA PĘCHERSKA PGR	
Stadium:	PROJEKT WYKONAWCZY	
Branża:	OBIEKTY INŻYNIERSKIE	
Nazwa opracowania:	PROJEKT WYKONAWCZY BUDOWA MOSTU	
Tytuł rysunku:	ZBROJENIE PŁYTY PRZEJŚCIOWEJ NR 2	
Zespół projektowy:	Imię i nazwisko	
PROJEKTANT:	mgr inż. Robert KURZEJA	Podpis
PROJEKTANT:	mgr inż. Mariusz ŚWIĄDECKI	Podpis
SPRAWDZAJĄCY:	mgr inż. Wojciech ŁYZWA	Podpis
Nr arch.:	2014/05	Nr rys.-Ark.:
Umowa:	1:25 1:50 1:200	04-19