

SPECYFIKACJE TECHNICZNE WYKONANIA I ODBIORU ROBÓT BUDOWLANYCH

"Rozbudowa drogi powiatowej nr 2819W
w miejscowości Sobików, gm. Góra Kalwaria"

SPIS TREŚCI

D-M-00.00.00 WYMAGANIA OGÓLNE	2
D-01.00.00 ROBOTY PRZYGOTOWAWCZE	16
D-01.01.01 ODTWORZENIE TRASY I PUNKTÓW WYSOKOŚCIOWYCH	16
D-01.02.01 USUNIĘCIE DRZEW I KRZAKÓW	19
D-01.02.02 ZDJĘCIE WARSTWY HUMUSU I/LUB DARNINY	22
D-01.02.04 ROZBIÓRKA ELEMENTÓW DRÓG	24
D-02.00.00 ROBOTY ZIEMNE.....	29
D-02.00.01 ROBOTY ZIEMNE. WYMAGANIA OGÓLNE	29
D-02.01.01 WYKONANIE WYKOPÓW W GRUNTACH NIESKALISTYCH	34
D-03.00.00 ODWODNIENIE KORPUSU DROGOWEGO	37
D-03.02.01 KANALIZACJA DESZCZOWA	37
D-04.00.00 PODBUDOWY	49
D-04.01.01 KORYTO WRAZ Z PROFILOWANIEM I ZAGĘSZCZANIEM PODŁOŻA	49
D-04.03.01 OCZYSZCZENIE I SKROPIENIE WARSTW KONSTRUKCYJNYCH.....	52
D-04.04.00 PODBUDOWA Z KRUSZYWA. WYMAGANIA OGÓLNE	56
D-04.04.02 PODBUDOWA Z KRUSZYWA ŁAMANEGO STABILIZOWANEGO MECHANICZNIE	64
D-04.05.01 PODBUDOWA I ULEPSZONE PODŁOŻE Z GRUNTU LUB KRUSZYWA STABILIZOWANEGO CEMENTEM	66
D-05.00.00 NAWIERZCHNIE.....	74
D-05.03.05a. NAWIERZCHNIA Z BETONU ASFALTOWEGO. W-WA ŚCIERALNA WG WT-1 I WT- 2 Z 2016R.	74
D-05.03.05b. NAWIERZCHNIA Z BETONU ASFALTOWEGO. W-WA WIĄŻĄCA WG WT-1 I WT-2 Z 2016R.	105
D-05.03.23 NAWIERZCHNIA Z KOSTKI BRUKOWEJ BETONOWEJ	136
D-07.00.00 URZĄDZENIA BEZPIECZEŃSTWA RUCHU.....	141
D-07.01.01 OZNAKOWANIE POZIOME.....	141
D-07.02.01 OZNAKOWANIE PIONOWE.....	159
D-08.00.00 ELEMENTY ULIC.....	173
D-08.01.01 KRAWĘŻNIKI BETONOWE.....	173
D-08.01.01b USTAWIENIE KRAWĘŻNIKÓW BETONOWYCH.....	179
D-08.03.01 BETONOWE OBRZEŻA CHODNIKOWE.....	190
D-09.01.01 ZIELEŃ DROGOWA	195

D-M-00.00.00 WYMAGANIA OGÓLNE

1. WSTĘP

1.1. Przedmiot STWIORB

Przedmiotem niniejszej specyfikacji technicznej wykonania i odbioru robót budowlanych (STWIORB) są wymagania ogólne dotyczące wykonania i odbioru robót drogowych przy rozbudowie DP2819W w Sobikowie..

1.2. Zakres stosowania STWIORB

Specyfikacja techniczna wykonania i odbioru robót budowlanych powinna być stosowana jako dokument przetargowy i kontraktowy przy zlecaniu i realizacji robót wymienionych w p. 1.1.

1.3. Zakres robót objętych STWIORB

Ustalenia zawarte w niniejszej specyfikacji obejmują wymagania ogólne, wspólne dla robót objętych ogólnymi specyfikacjami technicznymi, wydanymi przez GDDP dla poszczególnych asortymentów robót drogowych i mostowych. W przypadku braku ogólnych specyfikacji technicznych wydanych przez GDDP dla danego asortymentu robót, ustalenia dotyczą również dla STWIORB sporządzanych indywidualnie.

1.4. Określenia podstawowe

Użyte w STWIORB wymienione poniżej określenia należy rozumieć w każdym przypadku następująco:

1.4.1. Budowla drogowa - obiekt budowlany, nie będący budynkiem, stanowiący całość techniczno-użytkową (droga) albo jego część stanowiącą odrębny element konstrukcyjny lub technologiczny (obiekt mostowy, korpus ziemny, węzeł).

1.4.2. Chodnik - wyznaczony pas terenu przy jezdni lub odsunięty od jezdni, przeznaczony do ruchu pieszych.

1.4.3. Długość mostu - odległość między zewnętrznymi krawędziami pomostu, a w przypadku mostów łukowych z nadsypką - odległość w świetle podstaw sklepienia mierzona w osi jezdni drogowej.

1.4.4. Droga - wydzielony pas terenu przeznaczony do ruchu lub postoju pojazdów oraz ruchu pieszych wraz z wszelkimi urządzeniami technicznymi związanymi z prowadzeniem i zabezpieczeniem ruchu.

1.4.5. Droga tymczasowa (montażowa) - droga specjalnie przygotowana, przeznaczona do ruchu pojazdów obsługujących zadanie budowlane na czas jego wykonania, przewidziana do usunięcia po jego zakończeniu.

1.4.6. Dziennik budowy – zeszyt z ponumerowanymi stronami, opatrzony pieczęcią organu wydającego, wydany zgodnie z obowiązującymi przepisami, stanowiący urzędowy dokument przebiegu robót budowlanych, służący do notowania zdarzeń i okoliczności zachodzących w toku wykonywania robót, rejestrowania dokonywanych odbiorów robót, przekazywania poleceń i innej korespondencji technicznej pomiędzy Inżynierem/ Kierownikiem projektu, Wykonawcą i projektantem.

1.4.7. Estakada - obiekt zbudowany nad przeszkodą terenową dla zapewnienia komunikacji drogowej i ruchu pieszego.

1.4.8. Inżynier/Kierownik projektu – osoba wymieniona w danych kontraktowych (wyznaczona przez Zamawiającego, o której wyznaczeniu poinformowany jest Wykonawca), odpowiedzialna za nadzorowanie robót i administrowanie kontraktem.

1.4.9. Jezdnia - część korony drogi przeznaczona do ruchu pojazdów.

1.4.10. Kierownik budowy - osoba wyznaczona przez Wykonawcę, upoważniona do kierowania robotami i do występowania w jego imieniu w sprawach realizacji kontraktu.

1.4.11. Korona drogi - jezdnie (jezdnie) z poboczami lub chodnikami, zatokami, pasami awaryjnego postoju i pasami dzielącymi jezdnie.

1.4.12. Konstrukcja nawierzchni - układ warstw nawierzchni wraz ze sposobem ich połączenia.

1.4.13. Konstrukcja nośna (przęsło lub przęsła obiektu mostowego) - część obiektu oparta na podporach mostowych, tworząca ustrój niosący dla przeniesienia ruchu pojazdów lub pieszych.

1.4.14. Korpus drogowy - nasyp lub ta część wykopu, która jest ograniczona koroną drogi i skarpami rowów.

1.4.15. Koryto - element uformowany w korpusie drogowym w celu ułożenia w nim konstrukcji nawierzchni.

1.4.16. Książka obmiarów - akceptowany przez Inżyniera/Kierownika projektu zeszyt z ponumerowanymi stronami, służący do wpisywania przez Wykonawcę obmiaru dokonywanych robót w formie wyliczeń, szkiców i ew. dodatkowych załączników. Wpisy w książce obmiarów podlegają potwierdzeniu przez Inżyniera/Kierownika projektu.

1.4.17. Laboratorium - drogowe lub inne laboratorium badawcze, zaakceptowane przez Zamawiającego, niezbędne do przeprowadzenia wszelkich badań i prób związanych z oceną jakości materiałów oraz robót.

1.4.18. Materiały - wszelkie tworzywa niezbędne do wykonania robót, zgodne z dokumentacją projektową i specyfikacjami technicznymi, zaakceptowane przez Inżyniera/Kierownika projektu.

1.4.19.Most - obiekt zbudowany nad przeszkodą wodną dla zapewnienia komunikacji drogowej i ruchu pieszego.

1.4.20. Nawierzchnia - warstwa lub zespół warstw służących do przejmowania i rozkładania obciążeń od ruchu na podłoże gruntowe i zapewniających dogodne warunki dla ruchu.

- a) Warstwa ścieralna - górna warstwa nawierzchni poddana bezpośrednio oddziaływaniu ruchu i czynników atmosferycznych.
- b) Warstwa wiążąca - warstwa znajdująca się między warstwą ścieralną a podbudową, zapewniająca lepsze rozłożenie naprężeń w nawierzchni i przekazywanie ich na podbudowę.
- c) Warstwa wyrównawcza - warstwa służąca do wyrównania nierówności podbudowy lub profilu istniejącej nawierzchni.
- d) Podbudowa - dolna część nawierzchni służąca do przenoszenia obciążeń od ruchu na podłoże. Podbudowa może składać się z podbudowy zasadniczej i podbudowy pomocniczej.
- e) Podbudowa zasadnicza - górna część podbudowy spełniająca funkcje nośne w konstrukcji nawierzchni. Może ona składać się z jednej lub dwóch warstw.
- f) Podbudowa pomocnicza - dolna część podbudowy spełniająca, obok funkcji nośnych, funkcje zabezpieczenia nawierzchni przed działaniem wody, mrozu i przenikaniem cząstek podłoża. Może zawierać warstwę mrozoochronną, odsączającą lub odcinającą.
- g) Warstwa mrozoochronna - warstwa, której głównym zadaniem jest ochrona nawierzchni przed skutkami działania mrozu.
- h) Warstwa odcinająca - warstwa stosowana w celu uniemożliwienia przenikania cząstek drobnego gruntu do warstwy nawierzchni leżącej powyżej.
- i) Warstwa odsączająca - warstwa służąca do odprowadzenia wody przedostającej się do nawierzchni.

1.4.21.Niweleta - wysokościowe i geometryczne rozwinięcie na płaszczyźnie pionowego przekroju w osi drogi lub obiektu mostowego.

1.4.22.Obiekt mostowy - most, wiadukt, estakada, tunel, kładka dla pieszych i przepust.

1.4.23.Objazd tymczasowy - droga specjalnie przygotowana i odpowiednio utrzymana do przeprowadzenia ruchu publicznego na okres budowy.

1.4.24.Odpowiednia (bliska) zgodność - zgodność wykonywanych robót z dopuszczonymi tolerancjami, a jeśli przedział tolerancji nie został określony - z przeciętnymi tolerancjami, przyjmowanymi zwyczajowo dla danego rodzaju robót budowlanych.

1.4.25.Pas drogowy - wydzielony liniami granicznymi pas terenu przeznaczony do umieszczania w nim drogi i związanych z nią urządzeń oraz drzew i krzewów. Pas drogowy może również obejmować teren przewidziany do rozbudowy drogi i budowy urządzeń chroniących ludzi i środowisko przed uciążliwościami powodowanymi przez ruch na drodze.

1.4.26.Pobocze - część korony drogi przeznaczona do chwilowego postoju pojazdów, umieszczenia urządzeń organizacji i bezpieczeństwa ruchu oraz do ruchu pieszych, służąca jednocześnie do bocznego oparcia konstrukcji nawierzchni.

1.4.27.Podłoże nawierzchni - grunt rodzimy lub nasypowy, leżący pod nawierzchnią do głębokości przemarzania.

1.4.28.Podłoże ulepszone nawierzchni - górna warstwa podłoża, leżąca bezpośrednio pod nawierzchnią, ulepszona w celu umożliwienia przejścia ruchu budowlanego i właściwego wykonania nawierzchni.

1.4.29.Polecenie Inżyniera/Kierownika projektu - wszelkie polecenia przekazane Wykonawcy przez Inżyniera/Kierownika projektu, w formie pisemnej, dotyczące sposobu realizacji robót lub innych spraw związanych z prowadzeniem budowy.

1.4.30.Projektant - uprawniona osoba prawna lub fizyczna będąca autorem dokumentacji projektowej.

1.4.31.Przedsięwzięcie budowlane - kompleksowa realizacja nowego połączenia drogowego lub całkowita modernizacja/przebudowa (zmiana parametrów geometrycznych trasy w planie i przekroju podłużnym) istniejącego połączenia.

1.4.32.Przepust – budowla o przekroju poprzecznym zamkniętym, przeznaczona do przeprowadzenia cieków, szlaku wędrówek zwierząt dziko żyjących lub urządzeń technicznych przez korpus drogowy.

1.4.33.Przeszkoda naturalna - element środowiska naturalnego, stanowiący utrudnienie w realizacji zadania budowlanego, na przykład dolina, bagno, rzeka, szlak wędrówek dzikich zwierząt itp.

1.4.34.Przeszkoda sztuczna - dzieło ludzkie, stanowiące utrudnienie w realizacji zadania budowlanego, na przykład droga, kolej, rurociąg, kanał, ciąg pieszki lub rowerowy itp.

1.4.35.Przetargowa dokumentacja projektowa - część dokumentacji projektowej, która wskazuje lokalizację, charakterystykę i wymiary obiektu będącego przedmiotem robót.

1.4.36.Przyczółek - skrajna podpora obiektu mostowego. Może składać się z pełnej ściany, słupów lub innych form konstrukcyjnych, np. skrzyń, komór.

1.4.37.Rekultywacja - roboty mające na celu uporządkowanie i przywrócenie pierwotnych funkcji terenom naruszonym w czasie realizacji zadania budowlanego.

- 1.4.38.** Rozpiętość teoretyczna - odległość między punktami podparcia (łożyskami), przęsła mostowego.
- 1.4.39.** Szerokość całkowita obiektu (mostu / wiaduktu) - odległość między zewnętrznymi krawędziami konstrukcji obiektu, mierzona w linii prostopadłej do osi podłużnej, obejmuje całkowitą szerokość konstrukcyjną ustroju niosącego.
- 1.4.40.** Szerokość użytkowa obiektu - szerokość jezdni (nawierzchni) przeznaczona dla poszczególnych rodzajów ruchu oraz szerokość chodników mierzona w świetle poręczy mostowych z wyłączeniem konstrukcji przy jezdni dołem oddzielającej ruch kołowy od ruchu pieszego.
- 1.4.41.** Ślepy kosztorys - wykaz robót z podaniem ich ilości (przedmiarem) w kolejności technologicznej ich wykonania.
- 1.4.42.** Teren budowy - teren udostępniony przez Zamawiającego dla wykonania na nim robót oraz inne miejsca wymienione w kontrakcie jako tworzące część terenu budowy.
- 1.4.43.** Tunel - obiekt zagłębiony poniżej poziomu terenu dla zapewnienia komunikacji drogowej i ruchu pieszego.
- 1.4.44.** Wiadukt - obiekt zbudowany nad linią kolejową lub inną drogą dla bezkolizyjnego zapewnienia komunikacji drogowej i ruchu pieszego.
- 1.4.45.** Zadanie budowlane - część przedsięwzięcia budowlanego, stanowiąca odrębną całość konstrukcyjną lub technologiczną, zdolną do samodzielnego pełnienia funkcji techniczno-użytkowych. Zadanie może polegać na wykonywaniu robót związanych z budową, modernizacją/ przebudową, utrzymaniem oraz ochroną budowli drogowej lub jej elementu.

1.5. Ogólne wymagania dotyczące robót

Wykonawca jest odpowiedzialny za jakość wykonanych robót, bezpieczeństwo wszelkich czynności na terenie budowy, metody użyte przy budowie oraz za ich zgodność z dokumentacją projektową, STWIORB i poleceniami Inżyniera/Kierownika projektu.

1.5.1. Przekazanie terenu budowy

Zamawiający w terminie określonym w dokumentach kontraktowych przekazuje Wykonawcy teren budowy wraz ze wszystkimi wymaganymi uzgodnieniami prawnymi i administracyjnymi, dziennik budowy oraz dokumentację projektową i STWIORB.

Na Wykonawcy spoczywa odpowiedzialność za ochronę przekazanych mu punktów pomiarowych do chwili odbioru ostatecznego robót. Uszkodzone lub zniszczone znaki geodezyjne Wykonawca odtworzy i utrwali na własny koszt.

1.5.2. Dokumentacja projektowa

Dokumentacja projektowa będzie zawierać rysunki, obliczenia i dokumenty, zgodne z wykazem podanym w szczegółowych warunkach umowy, uwzględniającym podział na dokumentację projektową:

- Zamawiającego; wykaz pozycji, które stanowią przetargową dokumentację projektową oraz projektową dokumentację wykonawczą (techniczną) i zostaną przekazane Wykonawcy,
- Wykonawcy; wykaz zawierający spis dokumentacji projektowej, którą Wykonawca opracuje w ramach ceny kontraktowej.

1.5.3. Zgodność robót z dokumentacją projektową i STWIORB

Dokumentacja projektowa, STWIORB i wszystkie dodatkowe dokumenty przekazane Wykonawcy przez Inżyniera/Kierownika projektu stanowią część umowy, a wymagania określone w choćby jednym z nich są obowiązujące dla Wykonawcy tak jakby zawarte były w całej dokumentacji.

W przypadku rozbieżności w ustaleniach poszczególnych dokumentów obowiązuje kolejność ich ważności wymieniona w „Kontraktowych warunkach ogólnych” („Ogólnych warunkach umowy”).

Wykonawca nie może wykorzystywać błędów lub opuszczeń w dokumentach kontraktowych, a o ich wykryciu winien natychmiast powiadomić Inżyniera/Kierownika projektu, który podejmie decyzję o wprowadzeniu odpowiednich zmian i poprawek.

W przypadku rozbieżności, wymiary podane na piśmie są ważniejsze od wymiarów określonych na podstawie odczytu ze skali rysunku.

Wszystkie wykonane roboty i dostarczone materiały będą zgodne z dokumentacją projektową i STWIORB.

Dane określone w dokumentacji projektowej i w STWIORB będą uważane za wartości docelowe, od których dopuszczalne są odchylenia w ramach określonego przedziału tolerancji. Cechy materiałów i elementów budowli muszą wykazywać zgodność z określonymi wymaganiami, a rozrzuty tych cech nie mogą przekraczać dopuszczalnego przedziału tolerancji.

W przypadku, gdy materiały lub roboty nie będą w pełni zgodne z dokumentacją projektową lub STWIORB i wpłynię to na niezadowalającą jakość elementu budowli, to takie materiały zostaną zastąpione innymi, a elementy budowli rozebrane i wykonane ponownie na koszt Wykonawcy.

1.5.4. Zabezpieczenie terenu budowy

a) Roboty modernizacyjne/ przebudowa i remontowe („pod ruchem”)

Wykonawca jest zobowiązany do utrzymania ruchu publicznego oraz utrzymania istniejących obiektów (jezdnie, ścieżki rowerowe, ciągi piesze, znaki drogowe, bariery ochronne, urządzenia odwodnienia itp.) na terenie budowy, w okresie trwania realizacji kontraktu, aż do zakończenia i odbioru ostatecznego robót.

Przed przystąpieniem do robót Wykonawca przedstawi Inżynierowi/Kierownikowi projektu do zatwierdzenia, uzgodniony z odpowiednim zarządem drogi i organem zarządzającym ruchem, projekt organizacji ruchu i zabezpieczenia robót w okresie trwania budowy. W zależności od potrzeb i postępu robót projekt organizacji ruchu powinien być na bieżąco aktualizowany przez Wykonawcę. Każda zmiana, w stosunku do zatwierdzonego projektu organizacji ruchu, wymaga każdorazowo ponownego zatwierdzenia projektu.

W czasie wykonywania robót Wykonawca dostarczy, zainstaluje i będzie obsługiwał wszystkie tymczasowe urządzenia zabezpieczające takie jak: zapory, światła ostrzegawcze, sygnały, itp., zapewniając w ten sposób bezpieczeństwo pojazdów i pieszych.

Wykonawca zapewni stałe warunki widoczności w dzień i w nocy tych zapór i znaków, dla których jest to nieodzowne ze względów bezpieczeństwa.

Wszystkie znaki, zapory i inne urządzenia zabezpieczające będą akceptowane przez Inżyniera/Kierownika projektu.

Fakt przystąpienia do robót Wykonawca obwieści publicznie przed ich rozpoczęciem w sposób uzgodniony z Inżynierem/Kierownikiem projektu oraz przez umieszczenie, w miejscach i ilościach określonych przez Inżyniera/Kierownika projektu, tablic informacyjnych, których treść będzie zatwierdzona przez Inżyniera/Kierownika projektu. Tablice informacyjne będą utrzymywane przez Wykonawcę w dobrym stanie przez cały okres realizacji robót.

Koszt zabezpieczenia terenu budowy nie podlega odrębnej zapłacie i przyjmuje się, że jest włączony w cenę kontraktową.

b) Roboty o charakterze inwestycyjnym

Wykonawca jest zobowiązany do zabezpieczenia terenu budowy w okresie trwania realizacji kontraktu aż do zakończenia i odbioru ostatecznego robót.

Wykonawca dostarczy, zainstaluje i będzie utrzymywać tymczasowe urządzenia zabezpieczające, w tym: ogrodzenia, poręcze, oświetlenie, sygnały i znaki ostrzegawcze oraz wszelkie inne środki niezbędne do ochrony robót, wygody społeczności i innych.

W miejscach przylegających do dróg otwartych dla ruchu, Wykonawca ogrodzi lub wyraźnie oznakuje teren budowy, w sposób uzgodniony z Inżynierem/Kierownikiem projektu.

Wjazdy i wyjazdy z terenu budowy przeznaczone dla pojazdów i maszyn pracujących przy realizacji robót, Wykonawca odpowiednio oznakuje w sposób uzgodniony z Inżynierem/Kierownikiem projektu.

Fakt przystąpienia do robót Wykonawca obwieści publicznie przed ich rozpoczęciem w sposób uzgodniony z Inżynierem/Kierownikiem projektu oraz przez umieszczenie, w miejscach i ilościach określonych przez Inżyniera/Kierownika projektu, tablic informacyjnych, których treść będzie zatwierdzona przez Inżyniera/Kierownika projektu. Tablice informacyjne będą utrzymywane przez Wykonawcę w dobrym stanie przez cały okres realizacji robót.

Koszt zabezpieczenia terenu budowy nie podlega odrębnej zapłacie i przyjmuje się, że jest włączony w cenę kontraktową.

1.5.5. Ochrona środowiska w czasie wykonywania robót

Wykonawca ma obowiązek znać i stosować w czasie prowadzenia robót wszelkie przepisy dotyczące ochrony środowiska naturalnego.

W okresie trwania budowy i wykańczania robót Wykonawca będzie:

- a) utrzymywać teren budowy i wykopy w stanie bez wody stojącej,
- b) podejmować wszelkie uzasadnione kroki mające na celu stosowanie się do przepisów i norm dotyczących ochrony środowiska na terenie i wokół terenu budowy oraz będzie unikać uszkodzeń lub uciążliwości dla osób lub dóbr publicznych i innych, a wynikających z nadmiernego hałasu, wibracji, zanieczyszczenia lub innych przyczyn powstałych w następstwie jego sposobu działania.

Stosując się do tych wymagań będzie miał szczególny wzgląd na:

- 1) lokalizację baz, warsztatów, magazynów, składowisk, ukopów i dróg dojazdowych,
- 2) środki ostrożności i zabezpieczenia przed:
 - a) zanieczyszczeniem zbiorników i cieków wodnych pyłami lub substancjami toksycznymi,
 - b) zanieczyszczeniem powietrza pyłami i gazami,
 - c) możliwością powstania pożaru.

1.5.6. Ochrona przeciwpożarowa

Wykonawca będzie przestrzegać przepisy ochrony przeciwpożarowej.

Wykonawca będzie utrzymywać, wymagany na podstawie odpowiednich przepisów sprawny sprzęt przeciwpożarowy, na terenie baz produkcyjnych, w pomieszczeniach biurowych, mieszkalnych, magazynach oraz w maszynach i pojazdach.

Materiały łatwopalne będą składowane w sposób zgodny z odpowiednimi przepisami i zabezpieczone przed dostępem osób trzecich.

Wykonawca będzie odpowiedzialny za wszelkie straty spowodowane pożarem wywołanym jako rezultat realizacji robót albo przez personel Wykonawcy.

1.5.7. Materiały szkodliwe dla otoczenia

Materiały, które w sposób trwały są szkodliwe dla otoczenia, nie będą dopuszczone do użycia.

Nie dopuszcza się użycia materiałów wywołujących szkodliwe promieniowanie o stężeniu większym od dopuszczalnego, określonego odpowiednimi przepisami.

Wszelkie materiały odpadowe użyte do robót będą miały aprobatę techniczną wydaną przez uprawnioną jednostkę, jednoznacznie określającą brak szkodliwego oddziaływania tych materiałów na środowisko.

Materiały, które są szkodliwe dla otoczenia tylko w czasie robót, a po zakończeniu robót ich szkodliwość zanika (np. materiały pyłaste) mogą być użyte pod warunkiem przestrzegania wymagań technologicznych w budownictwie. Jeżeli wymagają tego odpowiednie przepisy Wykonawca powinien otrzymać zgodę na użycie tych materiałów od właściwych organów administracji państwowej.

Jeżeli Wykonawca użył materiałów szkodliwych dla otoczenia zgodnie ze specyfikacjami, a ich użycie spowodowało jakiegokolwiek zagrożenie środowiska, to konsekwencje tego poniesie Zamawiający.

1.5.8. Ochrona własności publicznej i prywatnej

Wykonawca odpowiada za ochronę instalacji na powierzchni ziemi i za urządzenia podziemne, takie jak rurociągi, kable itp. oraz uzyska od odpowiednich władz będących właścicielami tych urządzeń potwierdzenie informacji dostarczonych mu przez Zamawiającego w ramach planu ich lokalizacji. Wykonawca zapewni właściwe oznaczenie i zabezpieczenie przed uszkodzeniem tych instalacji i urządzeń w czasie trwania budowy.

Wykonawca zobowiązany jest umieścić w swoim harmonogramie rezerwę czasową dla wszelkiego rodzaju robót, które mają być wykonane w zakresie przełożenia instalacji i urządzeń podziemnych na terenie budowy i powiadomić Inżyniera/Kierownika projektu i władze lokalne o zamiarze rozpoczęcia robót. O fakcie przypadkowego uszkodzenia tych instalacji Wykonawca bezzwłocznie powiadomi Inżyniera/Kierownika projektu i zainteresowane władze oraz będzie z nimi współpracował dostarczając wszelkiej pomocy potrzebnej przy dokonywaniu napraw. Wykonawca będzie odpowiadać za wszelkie spowodowane przez jego działania uszkodzenia instalacji na powierzchni ziemi i urządzeń podziemnych wykazanych w dokumentach dostarczonych mu przez Zamawiającego.

Jeżeli teren budowy przylega do terenów z zabudową mieszkaniową, Wykonawca będzie realizować roboty w sposób powodujący minimalne niedogodności dla mieszkańców. Wykonawca odpowiada za wszelkie uszkodzenia zabudowy mieszkaniowej w sąsiedztwie budowy, spowodowane jego działalnością.

Inżynier/Kierownik projektu będzie na bieżąco informowany o wszystkich umowach zawartych pomiędzy Wykonawcą a właścicielami nieruchomości i dotyczących korzystania z własności i dróg wewnętrznych. Jednakże, ani Inżynier/Kierownik projektu ani Zamawiający nie będzie ingerował w takie porozumienia, o ile nie będą one sprzeczne z postanowieniami zawartymi w warunkach umowy.

1.5.9. Ograniczenie obciążeń osi pojazdów

Wykonawca będzie stosować się do ustawowych ograniczeń nacisków osi na drogach publicznych przy transporcie materiałów i wyposażenia na i z terenu robót. Wykonawca uzyska wszelkie niezbędne zezwolenia i uzgodnienia od właściwych władz co do przewozu nietypowych wagowo ładunków (ponadnormatywnych) i o każdym takim przewozie będzie powiadamiał Inżyniera/Kierownika projektu. Inżynier/Kierownik projektu może polecić, aby pojazdy nie spełniające tych warunków zostały usunięte z terenu budowy. Pojazdy powodujące nadmierne obciążenie osiowe nie będą dopuszczone na świeżo ukończony fragment budowy w obrębie terenu budowy i Wykonawca będzie odpowiadał za naprawę wszelkich robót w ten sposób uszkodzonych, zgodnie z poleceniami Inżyniera/Kierownika projektu.

1.5.10. Bezpieczeństwo i higiena pracy

Podczas realizacji robót Wykonawca będzie przestrzegać przepisów dotyczących bezpieczeństwa i higieny pracy.

W szczególności Wykonawca ma obowiązek zadbać, aby personel nie wykonywał pracy w warunkach niebezpiecznych, szkodliwych dla zdrowia oraz nie spełniających odpowiednich wymagań sanitarnych.

Wykonawca zapewni i będzie utrzymywał wszelkie urządzenia zabezpieczające, socjalne oraz sprzęt i odpowiednią odzież dla ochrony życia i zdrowia osób zatrudnionych na budowie oraz dla zapewnienia bezpieczeństwa publicznego.

Uznaje się, że wszelkie koszty związane z wypełnieniem wymagań określonych powyżej nie podlegają odrębnej zapłacie i są uwzględnione w cenie kontraktowej.

1.5.11. Ochrona i utrzymanie robót

Wykonawca będzie odpowiadał za ochronę robót i za wszelkie materiały i urządzenia używane do robót od daty rozpoczęcia do daty wydania potwierdzenia zakończenia robót przez Inżyniera/Kierownika projektu.

Wykonawca będzie utrzymywać roboty do czasu odbioru ostatecznego. Utrzymanie powinno być prowadzone w taki sposób, aby budowla drogowa lub jej elementy były w zadowalającym stanie przez cały czas, do momentu odbioru ostatecznego.

Jeśli Wykonawca w jakimkolwiek czasie zaniedba utrzymanie, to na polecenie Inżyniera/Kierownika projektu powinien rozpocząć roboty utrzymaniowe nie później niż w 24 godziny po otrzymaniu tego polecenia.

1.5.12. Stosowanie się do prawa i innych przepisów

Wykonawca zobowiązany jest znać wszystkie zarządzenia wydane przez władze centralne i miejscowe oraz inne przepisy, regulaminy i wytyczne, które są w jakikolwiek sposób związane z wykonywanymi robotami i będzie w pełni odpowiedzialny za przestrzeganie tych postanowień podczas prowadzenia robót.

Wykonawca będzie przestrzegać praw patentowych i będzie w pełni odpowiedzialny za wypełnienie wszelkich wymagań prawnych odnośnie znaków firmowych, nazw lub innych chronionych praw w odniesieniu do sprzętu, materiałów lub urządzeń użytych lub związanych z wykonywaniem robót i w sposób ciągły będzie informować Inżyniera/Kierownika projektu o swoich działaniach, przedstawiając kopie zezwoleń i inne odnośne dokumenty. Wszelkie straty, koszty postępowania, obciążenia i wydatki wynikłe z lub związane z naruszeniem jakichkolwiek praw patentowych pokryje Wykonawca, z wyjątkiem przypadków, kiedy takie naruszenie wyniknie z wykonania projektu lub specyfikacji dostarczonej przez Inżyniera/Kierownika projektu.

1.5.13. Równoważność norm i zbiorów przepisów prawnych

Gdziekolwiek w dokumentach kontraktowych powołane są konkretne normy i przepisy, które spełniać mają materiały, sprzęt i inne towary oraz wykonane i zbadane roboty, będą obowiązywać postanowienia najnowszego wydania lub poprawionego wydania powołanych norm i przepisów o ile w warunkach kontraktu nie postanowiono inaczej. W przypadku gdy powołane normy i przepisy są państwowe lub odnoszą się do konkretnego kraju lub regionu, mogą być również stosowane inne odpowiednie normy zapewniające równy lub wyższy poziom wykonania niż powołane normy lub przepisy, pod warunkiem ich sprawdzenia i pisemnego zatwierdzenia przez Inżyniera/Kierownika projektu. Różnice pomiędzy powołanymi normami a ich proponowanymi zamiennikami muszą być dokładnie opisane przez Wykonawcę i przedłożone Inżynierowi/Kierownikowi projektu do zatwierdzenia.

1.5.14. Wykopaliska

Wszelkie wykopaliska, monety, przedmioty wartościowe, budowle oraz inne pozostałości o znaczeniu geologicznym lub archeologicznym odkryte na terenie budowy będą uważane za własność Zamawiającego. Wykonawca zobowiązany jest powiadomić Inżyniera/Kierownika projektu i postępować zgodnie z jego poleceniami. Jeżeli w wyniku tych poleceń Wykonawca poniesie koszty i/lub wystąpią opóźnienia w robotach, Inżynier/Kierownik projektu po uzgodnieniu z Zamawiającym i Wykonawcą ustali wydłużenie czasu wykonania robót i/lub wysokość kwoty, o którą należy zwiększyć cenę kontraktową.

1.6. Zaplecze Zamawiającego (o ile warunki kontraktu przewidują realizację)

Wykonawca zobowiązany jest zabezpieczyć Zamawiającemu, pomieszczenia biurowe, sprzęt, transport oraz inne urządzenia towarzyszące, zgodnie z wymaganiami podanymi w D-M-00.00.01 „Zaplecze Zamawiającego”.

2. MATERIAŁY

2.1. Źródła uzyskania materiałów

Co najmniej na trzy tygodnie przed zaplanowanym wykorzystaniem jakichkolwiek materiałów przeznaczonych do robót, Wykonawca przedstawi Inżynierowi/Kierownikowi projektu do zatwierdzenia, szczegółowe informacje dotyczące proponowanego źródła wytwarzania, zamawiania lub wydobywania tych materiałów jak również odpowiednie świadectwa badań laboratoryjnych oraz próbki materiałów.

Zatwierdzenie partii materiałów z danego źródła nie oznacza automatycznie, że wszelkie materiały z danego źródła uzyskają zatwierdzenie.

Wykonawca zobowiązany jest do prowadzenia badań w celu wykazania, że materiały uzyskane z dopuszczonego źródła w sposób ciągły spełniają wymagania STWIORB w czasie realizacji robót.

2.2. Pozyskiwanie materiałów miejscowych

Wykonawca odpowiada za uzyskanie pozwoleń od właścicieli i odnośnych władz na pozyskanie materiałów ze źródeł miejscowych włączając w to źródła wskazane przez Zamawiającego i jest zobowiązany dostarczyć Inżynierowi/Kierownikowi projektu wymagane dokumenty przed rozpoczęciem eksploatacji źródła.

Wykonawca przedstawi Inżynierowi/Kierownikowi projektu do zatwierdzenia dokumentację zawierającą raporty z badań terenowych i laboratoryjnych oraz proponowaną przez siebie metodę wydobywania i selekcji, uwzględniając aktualne decyzje o eksploatacji, organów administracji państwowej i samorządowej.

Wykonawca ponosi odpowiedzialność za spełnienie wymagań ilościowych i jakościowych materiałów pochodzących ze źródeł miejscowych.

Wykonawca ponosi wszystkie koszty, z tytułu wydobywania materiałów, dzierżawy i inne jakie okażą się potrzebne w związku z dostarczeniem materiałów do robót.

Humus i nadkład czasowo zdjęte z terenu wykopów, dokopów i miejsc pozyskania materiałów miejscowych będą formowane w hałdy i wykorzystane przy zasypce i rekultywacji terenu po ukończeniu robót.

Wszystkie odpowiednie materiały pozyskane z wykopów na terenie budowy lub z innych miejsc wskazanych w dokumentach umowy będą wykorzystane do robót lub odwiezione na odkład odpowiednio do wymagań umowy lub wskazań Inżyniera/Kierownika projektu.

Wykonawca nie będzie prowadzić żadnych wykopów w obrębie terenu budowy poza tymi, które zostały wyszczególnione w dokumentach umowy, chyba, że uzyska na to pisemną zgodę Inżyniera/Kierownika projektu.

Eksploracja źródeł materiałów będzie zgodna z wszelkimi regulacjami prawnymi obowiązującymi na danym obszarze.

2.3. Materiały nie odpowiadające wymaganiom

Materiały nie odpowiadające wymaganiom zostaną przez Wykonawcę wywiezione z terenu budowy i złożone w miejscu wskazanym przez Inżyniera/Kierownika projektu. Jeśli Inżynier/Kierownik projektu zezwoli Wykonawcy na użycie tych materiałów do innych robót, niż te dla których zostały zakupione, to koszt tych materiałów zostanie odpowiednio przewartościowany (skorygowany) przez Inżyniera/Kierownika projektu.

Każdy rodzaj robót, w którym znajdują się nie zbadane i nie zaakceptowane materiały, Wykonawca wykonuje na własne ryzyko, licząc się z jego nieprzyjęciem, usunięciem i niezapłaceniem

2.4. Wariantowe stosowanie materiałów

Jeśli dokumentacja projektowa lub STWIORB przewidują możliwość wariantowego zastosowania rodzaju materiału w wykonywanych robotach, Wykonawca powiadomi Inżyniera/Kierownika projektu o swoim zamiarze co najmniej 3 tygodnie przed użyciem tego materiału, albo w okresie dłuższym, jeśli będzie to potrzebne z uwagi na wykonanie badań wymaganych przez Inżyniera/Kierownika projektu. Wybrany i zaakceptowany rodzaj materiału nie może być później zmieniany bez zgody Inżyniera/Kierownika projektu.

2.5. Przechowywanie i składowanie materiałów

Wykonawca zapewni, aby tymczasowo składowane materiały, do czasu gdy będą one użyte do robót, były zabezpieczone przed zanieczyszczeniami, zachowały swoją jakość i właściwości i były dostępne do kontroli przez Inżyniera/Kierownika projektu.

Miejsca czasowego składowania materiałów będą zlokalizowane w obrębie terenu budowy w miejscach uzgodnionych z Inżynierem/Kierownikiem projektu lub poza terenem budowy w miejscach zorganizowanych przez Wykonawcę i zaakceptowanych przez Inżyniera/Kierownika projektu.

2.6. Inspekcja wytwórni materiałów

Wytwornie materiałów mogą być okresowo kontrolowane przez Inżyniera/Kierownika projektu w celu sprawdzenia zgodności stosowanych metod produkcji z wymaganiami. Próbkę materiałów mogą być pobierane w celu sprawdzenia ich właściwości. Wyniki tych kontroli będą stanowić podstawę do akceptacji określonej partii materiałów pod względem jakości.

W przypadku, gdy Inżynier/Kierownik projektu będzie przeprowadzał inspekcję wytwórni, muszą być spełnione następujące warunki:

- a) Inżynier/Kierownik projektu będzie miał zapewnioną współpracę i pomoc Wykonawcy oraz producenta materiałów w czasie przeprowadzania inspekcji,
- b) Inżynier/Kierownik projektu będzie miał wolny dostęp, w dowolnym czasie, do tych części wytwórni, gdzie odbywa się produkcja materiałów przeznaczonych do realizacji robót,
- c) Jeżeli produkcja odbywa się w miejscu nie należącym do Wykonawcy, Wykonawca uzyska dla Inżyniera/Kierownika projektu zezwolenie dla przeprowadzenia inspekcji i badań w tych miejscach.

3. SPRZĘT

Wykonawca jest zobowiązany do używania jedynie takiego sprzętu, który nie spowoduje niekorzystnego wpływu na jakość wykonywanych robót. Sprzęt używany do robót powinien być zgodny z ofertą Wykonawcy i powinien odpowiadać pod względem typów i ilości wskazaniom zawartym w STWIORB, PZJ lub projekcie organizacji robót, zaakceptowanym przez Inżyniera/Kierownika projektu; w przypadku braku ustaleń w wymienionych wyżej dokumentach, sprzęt powinien być uzgodniony i zaakceptowany przez Inżyniera/Kierownika projektu.

Liczba i wydajność sprzętu powinny gwarantować przeprowadzenie robót, zgodnie z zasadami określonymi w dokumentacji projektowej, STWIORB i wskazaniach Inżyniera/Kierownika projektu.

Sprzęt będący własnością Wykonawcy lub wynajęty do wykonania robót ma być utrzymywany w dobrym stanie i gotowości do pracy. Powinien być zgodny z normami ochrony środowiska i przepisami dotyczącymi jego użytkowania.

Wykonawca dostarczy Inżynierowi/Kierownikowi projektu kopie dokumentów potwierdzających dopuszczenie sprzętu do użytkowania i badań okresowych, tam gdzie jest to wymagane przepisami.

Wykonawca będzie konserwować sprzęt jak również naprawiać lub wymieniać sprzęt niesprawny.

Jeżeli dokumentacja projektowa lub STWIORB przewidują możliwość wariantowego użycia sprzętu przy wykonywanych robotach, Wykonawca powiadomi Inżyniera/Kierownika projektu o swoim zamiarze wyboru i

uzyska jego akceptację przed użyciem sprzętu. Wybrany sprzęt, po akceptacji Inżyniera/Kierownika projektu, nie może być później zmieniany bez jego zgody.

Jakikolwiek sprzęt, maszyny, urządzenia i narzędzia nie gwarantujące zachowania warunków umowy, zostaną przez Inżyniera/Kierownika projektu zdyskwalifikowane i nie dopuszczone do robót.

4. TRANSPORT

Wykonawca jest zobowiązany do stosowania jedynie takich środków transportu, które nie wpłyną niekorzystnie na jakość wykonywanych robót i właściwości przewożonych materiałów.

Liczba środków transportu powinna zapewniać prowadzenie robót zgodnie z zasadami określonymi w dokumentacji projektowej, STWIORB i wskazaniach Inżyniera/Kierownika projektu, w terminie przewidzianym umową.

Przy ruchu na drogach publicznych pojazdy będą spełniać wymagania dotyczące przepisów ruchu drogowego w odniesieniu do dopuszczalnych nacisków na oś i innych parametrów technicznych. Środki transportu nie spełniające tych warunków mogą być dopuszczone przez Inżyniera/Kierownika projektu, pod warunkiem przywrócenia stanu pierwotnego użytkowanych odcinków dróg na koszt Wykonawcy.

Wykonawca będzie usuwać na bieżąco, na własny koszt, wszelkie zanieczyszczenia, uszkodzenia spowodowane jego pojazdami na drogach publicznych oraz dojazdach do terenu budowy.

5. WYKONANIE ROBÓT

Wykonawca jest odpowiedzialny za prowadzenie robót zgodnie z warunkami umowy oraz za jakość zastosowanych materiałów i wykonywanych robót, za ich zgodność z dokumentacją projektową, wymaganiami STWIORB, PZJ, projektem organizacji robót opracowanym przez Wykonawcę oraz poleceniami Inżyniera/Kierownika projektu.

Wykonawca jest odpowiedzialny za stosowane metody wykonywania robót.

Wykonawca jest odpowiedzialny za dokładne wytyczenie w planie i wyznaczenie wysokości wszystkich elementów robót zgodnie z wymiarami i rzędnymi określonymi w dokumentacji projektowej lub przekazanymi na piśmie przez Inżyniera/Kierownika projektu.

Błędy popełnione przez Wykonawcę w wytyczeniu i wyznaczaniu robót zostaną, usunięte przez Wykonawcę na własny koszt, z wyjątkiem, kiedy dany błąd okaże się skutkiem błędu zawartego w danych dostarczonych Wykonawcy na piśmie przez Inżyniera/Kierownika projektu.

Sprawdzenie wytyczenia robót lub wyznaczenia wysokości przez Inżyniera/Kierownika projektu nie zwalnia Wykonawcy od odpowiedzialności za ich dokładność.

Decyzje Inżyniera/Kierownika projektu dotyczące akceptacji lub odrzucenia materiałów i elementów robót będą oparte na wymaganiach określonych w dokumentach umowy, dokumentacji projektowej i w STWIORB, a także w normach i wytycznych. Przy podejmowaniu decyzji Inżynier/Kierownik projektu uwzględni wyniki badań materiałów i robót, rozrzuty normalnie występujące przy produkcji i przy badaniach materiałów, doświadczenia z przeszłości, wyniki badań naukowych oraz inne czynniki wpływające na rozważaną kwestię.

Polecenia Inżyniera/Kierownika projektu powinny być wykonywane przez Wykonawcę w czasie określonym przez Inżyniera/Kierownika projektu, pod groźbą zatrzymania robót. Skutki finansowe z tego tytułu poniesie Wykonawca.

6. KONTROLA JAKOŚCI ROBÓT

6.1. Program zapewnienia jakości

Wykonawca jest zobowiązany opracować i przedstawić do akceptacji Inżyniera/Kierownika projektu program zapewnienia jakości. W programie zapewnienia jakości Wykonawca powinien określić, zamierzony sposób wykonywania robót, możliwości techniczne, kadrowe i plan organizacji robót gwarantujący wykonanie robót zgodnie z dokumentacją projektową, STWIORB oraz ustaleniami.

Program zapewnienia jakości powinien zawierać:

a) część ogólną opisującą:

- organizację wykonania robót, w tym terminy i sposób prowadzenia robót,
- organizację ruchu na budowie wraz z oznakowaniem robót,
- sposób zapewnienia bhp.,
- wykaz zespołów roboczych, ich kwalifikacje i przygotowanie praktyczne,
- wykaz osób odpowiedzialnych za jakość i terminowość wykonania poszczególnych elementów robót,
- system (sposób i procedurę) proponowanej kontroli i sterowania jakością wykonywanych robót,
- wyposażenie w sprzęt i urządzenia do pomiarów i kontroli (opis laboratorium własnego lub laboratorium, któremu Wykonawca zamierza zlecić prowadzenie badań),
- sposób oraz formę gromadzenia wyników badań laboratoryjnych, zapis pomiarów, nastaw mechanizmów sterujących, a także wyciąganych wniosków i zastosowanych korekt w procesie technologicznym, proponowany sposób i formę przekazywania tych informacji Inżynierowi/Kierownikowi projektu;

b) część szczegółową opisującą dla każdego asortymentu robót:

- wykaz maszyn i urządzeń stosowanych na budowie z ich parametrami technicznymi oraz wyposażeniem w mechanizmy do sterowania i urządzenia pomiarowo-kontrolne,
- rodzaje i ilość środków transportu oraz urządzeń do magazynowania i załadunku materiałów, spoiw, lepiszczy, kruszyw itp.,
- sposób zabezpieczenia i ochrony ładunków przed utratą ich właściwości w czasie transportu,
- sposób i procedurę pomiarów i badań (rodzaj i częstotliwość, pobieranie próbek, legalizacja i sprawdzanie urządzeń, itp.) prowadzonych podczas dostaw materiałów, wytwarzania mieszanek i wykonywania poszczególnych elementów robót,
- sposób postępowania z materiałami i robotami nie odpowiadającymi wymaganiom.

6.2. Zasady kontroli jakości robót

Celem kontroli robót będzie takie sterowanie ich przygotowaniem i wykonaniem, aby osiągnąć założoną jakość robót.

Wykonawca jest odpowiedzialny za pełną kontrolę robót i jakości materiałów. Wykonawca zapewni odpowiedni system kontroli, włączając personel, laboratorium, sprzęt, zaopatrzenie i wszystkie urządzenia niezbędne do pobierania próbek i badań materiałów oraz robót.

Przed zatwierdzeniem systemu kontroli Inżynier/Kierownik projektu może zażądać od Wykonawcy przeprowadzenia badań w celu zademonstrowania, że poziom ich wykonywania jest zadowalający.

Wykonawca będzie przeprowadzać pomiary i badania materiałów oraz robót z częstotliwością zapewniającą stwierdzenie, że roboty wykonano zgodnie z wymaganiami zawartymi w dokumentacji projektowej i STWIORB

Minimalne wymagania co do zakresu badań i ich częstotliwość są określone w STWIORB, normach i wytycznych. W przypadku, gdy nie zostały one tam określone, Inżynier/Kierownik projektu ustali jaki zakres kontroli jest konieczny, aby zapewnić wykonanie robót zgodnie z umową.

Wykonawca dostarczy Inżynierowi/Kierownikowi projektu świadectwa, że wszystkie stosowane urządzenia i sprzęt badawczy posiadają ważną legalizację, zostały prawidłowo wykalibrowane i odpowiadają wymaganiom norm określających procedury badań.

Inżynier/Kierownik projektu będzie mieć nieograniczony dostęp do pomieszczeń laboratoryjnych, w celu ich inspekcji.

Inżynier/Kierownik projektu będzie przekazywać Wykonawcy pisemne informacje o jakichkolwiek niedociągnięciach dotyczących urządzeń laboratoryjnych, sprzętu, zaopatrzenia laboratorium, pracy personelu lub metod badawczych. Jeżeli niedociągnięcia te będą tak poważne, że mogą wpłynąć ujemnie na wyniki badań, Inżynier/Kierownik projektu natychmiast wstrzyma użycie do robót badanych materiałów i dopuści je do użycia dopiero wtedy, gdy niedociągnięcia w pracy laboratorium Wykonawcy zostaną usunięte i stwierdzona zostanie odpowiednia jakość tych materiałów.

Wszystkie koszty związane z organizowaniem i prowadzeniem badań materiałów ponosi Wykonawca.

6.3. Pobieranie próbek

Próbki będą pobierane losowo. Zaleca się stosowanie statystycznych metod pobierania próbek, opartych na zasadzie, że wszystkie jednostkowe elementy produkcji mogą być z jednakowym prawdopodobieństwem wytypowane do badań.

Inżynier/Kierownik projektu będzie mieć zapewnioną możliwość udziału w pobieraniu próbek.

Pojemniki do pobierania próbek będą dostarczone przez Wykonawcę i zatwierdzone przez Inżyniera/Kierownika projektu. Próbki dostarczone przez Wykonawcę do badań wykonywanych przez Inżyniera/Kierownika projektu będą odpowiednio opisane i oznakowane, w sposób zaakceptowany przez Inżyniera/Kierownika projektu.

Na zlecenie Inżyniera/Kierownika projektu Wykonawca będzie przeprowadzać dodatkowe badania tych materiałów, które budzą wątpliwości co do jakości, o ile kwestionowane materiały nie zostaną przez Wykonawcę usunięte lub ulepszone z własnej woli. Koszty tych dodatkowych badań pokrywa Wykonawca tylko w przypadku stwierdzenia usterek; w przeciwnym przypadku koszty te pokrywa Zamawiający.

6.4. Badania i pomiary

Wszystkie badania i pomiary będą przeprowadzone zgodnie z wymaganiami norm. W przypadku, gdy normy nie obejmują jakiegokolwiek badania wymaganego w STWIORB, stosować można wytyczne krajowe, albo inne procedury, zaakceptowane przez Inżyniera/Kierownika projektu.

Przed przystąpieniem do pomiarów lub badań, Wykonawca powiadomi Inżyniera/Kierownika projektu o rodzaju, miejscu i terminie pomiaru lub badania. Po wykonaniu pomiaru lub badania, Wykonawca przedstawi na piśmie ich wyniki do akceptacji Inżyniera/Kierownika projektu.

6.5. Raporty z badań

Wykonawca będzie przekazywać Inżynierowi/Kierownikowi projektu kopie raportów z wynikami badań jak najszybciej, nie później jednak niż w terminie określonym w programie zapewnienia jakości.

Wyniki badań (kopie) będą przekazywane Inżynierowi/Kierownikowi projektu na formularzach według dostarczonego przez niego wzoru lub innych, przez niego zaakceptowanych.

6.6. Badania prowadzone przez Inżyniera/Kierownika projektu

Inżynier/Kierownik projektu jest uprawniony do dokonywania kontroli, pobierania próbek i badania materiałów w miejscu ich wytwarzania/pozyskiwania, a Wykonawca i producent materiałów powinien udzielić mu niezbędnej pomocy.

Inżynier/Kierownik projektu, dokonując weryfikacji systemu kontroli robót prowadzonego przez Wykonawcę, poprzez między innymi swoje badania, będzie oceniać zgodność materiałów i robót z wymaganiami STWIORB na podstawie wyników własnych badań kontrolnych jak i wyników badań dostarczonych przez Wykonawcę.

Inżynier/Kierownik projektu powinien pobierać próbki materiałów i prowadzić badania niezależnie od Wykonawcy, na swój koszt. Jeżeli wyniki tych badań wykażą, że raporty Wykonawcy są niewiarygodne, to Inżynier/Kierownik projektu oprze się wyłącznie na własnych badaniach przy ocenie zgodności materiałów i robót z dokumentacją projektową i STWIORB. Może również zlecić, sam lub poprzez Wykonawcę, przeprowadzenie powtórnych lub dodatkowych badań niezależnemu laboratorium. W takim przypadku całkowite koszty powtórnych lub dodatkowych badań i pobierania próbek poniesione zostaną przez Wykonawcę.

6.7. Certyfikaty i deklaracje

Inżynier/Kierownik projektu może dopuścić do użycia tylko te materiały, które posiadają:

1. certyfikat na znak bezpieczeństwa wykazujący, że zapewniono zgodność z kryteriami technicznymi określonymi na podstawie Polskich Norm, aprobat technicznych oraz właściwych przepisów i dokumentów technicznych,
2. deklarację zgodności lub certyfikat zgodności z:
 - Polską Normą lub
 - aprobatą techniczną, w przypadku wyrobów, dla których nie ustanowiono Polskiej Normy, jeżeli nie są objęte certyfikacją określoną w pkt 1

i które spełniają wymogi STWIORB.

W przypadku materiałów, dla których ww. dokumenty są wymagane przez STWIORB, każda partia dostarczona do robót będzie posiadać te dokumenty, określające w sposób jednoznaczny jej cechy.

Produkty przemysłowe muszą posiadać ww. dokumenty wydane przez producenta, a w razie potrzeby poparte wynikami badań wykonanych przez niego. Kopie wyników tych badań będą dostarczone przez Wykonawcę Inżynierowi/Kierownikowi projektu.

Jakiegokolwiek materiały, które nie spełniają tych wymagań będą odrzucone.

6.8. Dokumenty budowy

(1) Dziennik budowy

Dziennik budowy jest wymaganym dokumentem prawnym obowiązującym Zamawiającego i Wykonawcę w okresie od przekazania Wykonawcy terenu budowy do końca okresu gwarancyjnego. Odpowiedzialność za prowadzenie dziennika budowy zgodnie z obowiązującymi przepisami [2] spoczywa na Wykonawcy.

Zapisy w dzienniku budowy będą dokonywane na bieżąco i będą dotyczyć przebiegu robót, stanu bezpieczeństwa ludzi i mienia oraz technicznej i gospodarczej strony budowy.

Każdy zapis w dzienniku budowy będzie opatrzony datą jego dokonania, podpisem osoby, która dokonała zapisu, z podaniem jej imienia i nazwiska oraz stanowiska służbowego. Zapisy będą czytelne, dokonane trwałą techniką, w porządku chronologicznym, bezpośrednio jeden pod drugim, bez przerw.

Załączone do dziennika budowy protokoły i inne dokumenty będą oznaczone kolejnym numerem załącznika i opatrzone datą i podpisem Wykonawcy i Inżyniera/Kierownika projektu.

Do dziennika budowy należy wpisywać w szczególności:

- datę przekazania Wykonawcy terenu budowy,
- datę przekazania przez Zamawiającego dokumentacji projektowej,
- datę uzgodnienia przez Inżyniera/Kierownika projektu programu zapewnienia jakości i harmonogramów robót,
- terminy rozpoczęcia i zakończenia poszczególnych elementów robót,
- przebieg robót, trudności i przeszkody w ich prowadzeniu, okresy i przyczyny przerw w robotach,
- uwagi i polecenia Inżyniera/Kierownika projektu,
- daty zarządzenia wstrzymania robót, z podaniem powodu,
- zgłoszenia i daty odbiorów robót zanikających i ulegających zakryciu, częściowych i ostatecznych odbiorów robót,
- wyjaśnienia, uwagi i propozycje Wykonawcy,
- stan pogody i temperaturę powietrza w okresie wykonywania robót podlegających ograniczeniom lub wymaganiom szczególnym w związku z warunkami klimatycznymi,
- zgodność rzeczywistych warunków geotechnicznych z ich opisem w dokumentacji projektowej,
- dane dotyczące czynności geodezyjnych (pomiarowych) dokonywanych przed i w trakcie wykonywania robót,
- dane dotyczące sposobu wykonywania zabezpieczenia robót,

- dane dotyczące jakości materiałów, pobierania próbek oraz wyniki przeprowadzonych badań z podaniem, kto je przeprowadzał,
- wyniki prób poszczególnych elementów budowli z podaniem, kto je przeprowadzał,
- inne istotne informacje o przebiegu robót.

Propozycje, uwagi i wyjaśnienia Wykonawcy, wpisane do dziennika budowy będą przedłożone Inżynierowi/Kierownikowi projektu do ustosunkowania się.

Decyzje Inżyniera/Kierownika projektu wpisane do dziennika budowy Wykonawca podpisuje z zaznaczeniem ich przyjęcia lub zajęciem stanowiska.

Wpis projektanta do dziennika budowy obowiązuje Inżyniera/Kierownika projektu do ustosunkowania się. Projektant nie jest jednak stroną umowy i nie ma uprawnień do wydawania poleceń Wykonawcy robót.

(2) Książka obmiarów

Książka obmiarów stanowi dokument pozwalający na rozliczenie faktycznego postępu każdego z elementów robót. Obmiary wykonanych robót przeprowadza się w sposób ciągły w jednostkach przyjętych w kosztorysie i wpisuje do książki obmiarów.

(3) Dokumenty laboratoryjne

Dzienniki laboratoryjne, deklaracje zgodności lub certyfikaty zgodności materiałów, orzeczenia o jakości materiałów, recepty robocze i kontrolne wyniki badań Wykonawcy będą gromadzone w formie uzgodnionej w programie zapewnienia jakości. Dokumenty te stanowią załączniki do odbioru robót. Winny być udostępnione na każde życzenie Inżyniera/Kierownika projektu.

(4) Pozostałe dokumenty budowy

Do dokumentów budowy zalicza się, oprócz wymienionych w punktach (1) - (3) następujące dokumenty:

- pozwolenie na realizację zadania budowlanego,
- protokoły przekazania terenu budowy,
- umowy cywilno-prawne z osobami trzecimi i inne umowy cywilno-prawne,
- protokoły odbioru robót,
- protokoły z narad i ustaleń,
- korrespondencję na budowie.

(5) Przechowywanie dokumentów budowy

Dokumenty budowy będą przechowywane na terenie budowy w miejscu odpowiednio zabezpieczonym.

Zaginięcie któregośkolwiek z dokumentów budowy spowoduje jego natychmiastowe odtworzenie w formie przewidzianej prawem.

Wszelkie dokumenty budowy będą zawsze dostępne dla Inżyniera/Kierownika projektu i przedstawiane do wglądu na życzenie Zamawiającego.

7. OBMIAR ROBÓT

7.1. Ogólne zasady obmiaru robót

Obmiar robót będzie określać faktyczny zakres wykonywanych robót zgodnie z dokumentacją projektową i STWIORB, w jednostkach ustalonych w kosztorysie.

Obmiaru robót dokonuje Wykonawca po pisemnym powiadomieniu Inżyniera/Kierownika projektu o zakresie obmierzanych robót i terminie obmiaru, co najmniej na 3 dni przed tym terminem.

Wyniki obmiaru będą wpisane do książki obmiarów.

Jakiegokolwiek błąd lub przeoczenie (opuszczenie) w ilościach podanych w ślepym kosztorysie lub gdzie indziej w STWIORB nie zwalnia Wykonawcy od obowiązku ukończenia wszystkich robót. Błędne dane zostaną poprawione wg instrukcji Inżyniera/Kierownika projektu na piśmie.

Obmiar gotowych robót będzie przeprowadzony z częstotliwością wymaganą do celu miesięcznej płatności na rzecz Wykonawcy lub w innym czasie określonym w umowie lub oczekiwanym przez Wykonawcę i Inżyniera/Kierownika projektu.

7.2. Zasady określania ilości robót i materiałów

Długości i odległości pomiędzy wyszczególnionymi punktami skrajnymi będą obmierzone poziomo wzdłuż linii osiowej.

Jeśli STWIORB właściwe dla danych robót nie wymagają tego inaczej, objętości będą wyliczone w m³ jako długość pomnożona przez średni przekrój.

Ilości, które mają być obmierzone wagowo, będą ważone w tonach lub kilogramach zgodnie z wymaganiami STWIORB.

7.3. Urządzenia i sprzęt pomiarowy

Wszystkie urządzenia i sprzęt pomiarowy, stosowany w czasie obmiaru robót będą zaakceptowane przez Inżyniera/Kierownika projektu.

Urządzenia i sprzęt pomiarowy zostaną dostarczone przez Wykonawcę. Jeżeli urządzenia te lub sprzęt wymagają badań atestujących to Wykonawca będzie posiadać ważne świadectwa legalizacji.

Wszystkie urządzenia pomiarowe będą przez Wykonawcę utrzymywane w dobrym stanie, w całym okresie trwania robót.

7.4. Wagi i zasady ważenia

Wykonawca dostarczy i zainstaluje urządzenia wagowe odpowiadające odnośnym wymaganiom STWIORB. Będzie utrzymywać to wyposażenie zapewniając w sposób ciągły zachowanie dokładności wg norm zatwierdzonych przez Inżyniera/Kierownika projektu.

7.5. Czas przeprowadzenia obmiaru

Obmiary będą przeprowadzone przed częściowym lub ostatecznym odbiorem odcinków robót, a także w przypadku występowania dłuższej przerwy w robotach.

Obmiar robót zanikających przeprowadza się w czasie ich wykonywania.

Obmiar robót podlegających zakryciu przeprowadza się przed ich zakryciem.

Roboty pomiarowe do obmiaru oraz nieodzowne obliczenia będą wykonane w sposób zrozumiały i jednoznaczny.

Wymiary skomplikowanych powierzchni lub objętości będą uzupełnione odpowiednimi szkicami umieszczonymi na karcie książki obmiarów. W razie braku miejsca szkice mogą być dołączone w formie oddzielnego załącznika do książki obmiarów, którego wzór zostanie uzgodniony z Inżynierem/Kierownikiem projektu.

8. ODBIÓR ROBÓT

8.1. Rodzaje odbiorów robót

W zależności od ustaleń odpowiednich STWIORB, roboty podlegają następującym etapom odbioru:

- a) odbiorowi robót zanikających i ulegających zakryciu,
- b) odbiorowi częściowemu,
- c) odbiorowi ostatecznemu,
- d) odbiorowi pogwarancyjnemu.

8.2. Odbiór robót zanikających i ulegających zakryciu

Odbiór robót zanikających i ulegających zakryciu polega na finalnej ocenie ilości i jakości wykonywanych robót, które w dalszym procesie realizacji ulegną zakryciu.

Odbiór robót zanikających i ulegających zakryciu będzie dokonany w czasie umożliwiającym wykonanie ewentualnych korekt i poprawek bez hamowania ogólnego postępu robót.

Odbioru robót dokonuje Inżynier/Kierownik projektu.

Gotowość danej części robót do odbioru zgłasza Wykonawca wpisem do dziennika budowy i jednoczesnym powiadomieniem Inżyniera/Kierownika projektu. Odbiór będzie przeprowadzony niezwłocznie, nie później jednak niż w ciągu 3 dni od daty zgłoszenia wpisem do dziennika budowy i powiadomienia o tym fakcie Inżyniera/Kierownika projektu.

Jakość i ilość robót ulegających zakryciu ocenia Inżynier/Kierownik projektu na podstawie dokumentów zawierających komplet wyników badań laboratoryjnych i w oparciu o przeprowadzone pomiary, w konfrontacji z dokumentacją projektową, STWIORB i uprzednimi ustaleniami.

8.3. Odbiór częściowy

Odbiór częściowy polega na ocenie ilości i jakości wykonanych części robót. Odbioru częściowego robót dokonuje się wg zasad jak przy odbiorze ostatecznym robót. Odbioru robót dokonuje Inżynier/Kierownik projektu.

8.4. Odbiór ostateczny robót

8.4.1. Zasady odbioru ostatecznego robót

Odbiór ostateczny polega na finalnej ocenie rzeczywistego wykonania robót w odniesieniu do ich ilości, jakości i wartości.

Całkowite zakończenie robót oraz gotowość do odbioru ostatecznego będzie stwierdzona przez Wykonawcę wpisem do dziennika budowy z bezzwłocznym powiadomieniem na piśmie o tym fakcie Inżyniera/Kierownika projektu.

Odbiór ostateczny robót nastąpi w terminie ustalonym w dokumentach umowy, licząc od dnia potwierdzenia przez Inżyniera/Kierownika projektu zakończenia robót i przyjęcia dokumentów, o których mowa w punkcie 8.4.2.

Odbioru ostatecznego robót dokona komisja wyznaczona przez Zamawiającego w obecności Inżyniera/Kierownika projektu i Wykonawcy. Komisja odbierająca roboty dokona ich oceny jakościowej na podstawie przedłożonych dokumentów, wyników badań i pomiarów, ocenie wizualnej oraz zgodności wykonania robót z dokumentacją projektową i STWIORB.

W toku odbioru ostatecznego robót komisja zapozna się z realizacją ustaleń przyjętych w trakcie odbiorów robót zanikających i ulegających zakryciu, zwłaszcza w zakresie wykonania robót uzupełniających i robót poprawkowych.

W przypadkach niewykonania wyznaczonych robót poprawkowych lub robót uzupełniających w warstwie ścieralnej lub robotach wykończeniowych, komisja przerwie swoje czynności i ustali nowy termin odbioru ostatecznego.

W przypadku stwierdzenia przez komisję, że jakość wykonywanych robót w poszczególnych asortymentach nieznacznie odbiega od wymaganej dokumentacją projektową i STWIORB z uwzględnieniem tolerancji i nie ma większego wpływu na cechy eksploatacyjne obiektu i bezpieczeństwo ruchu, komisja dokona potrąceń, oceniając pomniejszoną wartość wykonywanych robót w stosunku do wymagań przyjętych w dokumentach umowy.

8.4.2. Dokumenty do odbioru ostatecznego

Podstawowym dokumentem do dokonania odbioru ostatecznego robót jest protokół odbioru ostatecznego robót sporządzony wg wzoru ustalonego przez Zamawiającego.

Do odbioru ostatecznego Wykonawca jest zobowiązany przygotować następujące dokumenty:

1. dokumentację projektową podstawową z naniesionymi zmianami oraz dodatkową, jeśli została sporządzona w trakcie realizacji umowy,
2. specyfikacje techniczne wykonania i odbioru robót budowlanych (podstawowe z dokumentów umowy i ew. uzupełniające lub zamiennne),
3. recepty i ustalenia technologiczne,
4. dzienniki budowy i książki obmiarów (oryginały),
5. wyniki pomiarów kontrolnych oraz badań i oznaczeń laboratoryjnych, zgodne z STWIORB i ew. PZJ,
6. deklaracje zgodności lub certyfikaty zgodności wbudowanych materiałów zgodnie z STWIORB i ew. PZJ,
7. opinię technologiczną sporządzoną na podstawie wszystkich wyników badań i pomiarów załączonych do dokumentów odbioru, wykonanych zgodnie z STWIORB i PZJ,
8. rysunki (dokumentacje) na wykonanie robót towarzyszących (np. na przełożenie linii telefonicznej, energetycznej, gazowej, oświetlenia itp.) oraz protokoły odbioru i przekazania tych robót właścicielom urządzeń,
9. geodezyjną inwentaryzację powykonawczą robót i sieci uzbrojenia terenu,
10. kopię mapy zasadniczej powstałej w wyniku geodezyjnej inwentaryzacji powykonawczej.

W przypadku, gdy wg komisji, roboty pod względem przygotowania dokumentacyjnego nie będą gotowe do odbioru ostatecznego, komisja w porozumieniu z Wykonawcą wyznaczy ponowny termin odbioru ostatecznego robót.

Wszystkie zarządzone przez komisję roboty poprawkowe lub uzupełniające będą zestawione wg wzoru ustalonego przez Zamawiającego.

Termin wykonania robót poprawkowych i robót uzupełniających wyznaczy komisja.

8.5. Odbiór pogwarancyjny

Odbiór pogwarancyjny polega na ocenie wykonanych robót związanych z usunięciem wad stwierdzonych przy odbiorze ostatecznym i zaistniałych w okresie gwarancyjnym.

Odbiór pogwarancyjny będzie dokonany na podstawie oceny wizualnej obiektu z uwzględnieniem zasad opisanych w punkcie 8.4 „Odbiór ostateczny robót”.

9. PODSTAWA PŁATNOŚCI

9.1. Ustalenia ogólne

Podstawą płatności jest cena jednostkowa skalkulowana przez Wykonawcę za jednostkę obmiarową ustaloną dla danej pozycji kosztorysu.

Dla pozycji kosztorysowych wycenionych ryczałtowo podstawą płatności jest wartość (kwota) podana przez Wykonawcę w danej pozycji kosztorysu.

Cena jednostkowa lub kwota ryczałtowa pozycji kosztorysowej będzie uwzględniać wszystkie czynności, wymagania i badania składające się na jej wykonanie, określone dla tej roboty w STWIORB i w dokumentacji projektowej.

Ceny jednostkowe lub kwoty ryczałtowe robót będą obejmować:

- robociznę bezpośrednią wraz z towarzyszącymi kosztami,
- wartość zużytych materiałów wraz z kosztami zakupu, magazynowania, ewentualnych ubytków i transportu na teren budowy,
- wartość pracy sprzętu wraz z towarzyszącymi kosztami,
- koszty pośrednie, zysk kalkulacyjny i ryzyko,
- podatki obliczone zgodnie z obowiązującymi przepisami.

Do cen jednostkowych nie należy wliczać podatku VAT.

9.2. Warunki umowy i wymagania ogólne D-M-00.00.00

Koszt dostosowania się do wymagań warunków umowy i wymagań ogólnych zawartych w D-M-00.00.00 obejmuje wszystkie warunki określone w ww. dokumentach, a nie wyszczególnione w kosztorysie.

9.3. Objazdy, przejazdy i organizacja ruchu

Koszt wybudowania objazdów/przejazdów i organizacji ruchu obejmuje:

- (a) opracowanie oraz uzgodnienie z Inżynierem/Kierownikiem projektu i odpowiednimi instytucjami projektu organizacji ruchu na czas trwania budowy, wraz z dostarczeniem kopii projektu Inżynierowi/Kierownikowi projektu i wprowadzaniem dalszych zmian i uzgodnień wynikających z postępu robót,
- (b) ustawienie tymczasowego oznakowania i oświetlenia zgodnie z wymaganiami bezpieczeństwa ruchu,
- (c) opłaty/dzierżawy terenu,
- (d) przygotowanie terenu,
- (e) konstrukcję tymczasowej nawierzchni, ramp, chodników, krawężników, barier, oznakowań i drenażu,
- (f) tymczasową przebudowę urządzeń obcych.

Koszt utrzymania objazdów/przejazdów i organizacji ruchu obejmuje:

- (a) czyszczenie, przestawienie, przykrycie i usunięcie tymczasowych oznakowań pionowych, poziomych, barier i świateł,
- (b) utrzymanie płynności ruchu publicznego.

Koszt likwidacji objazdów/przejazdów i organizacji ruchu obejmuje:

- (a) usunięcie wbudowanych materiałów i oznakowania,
- (b) doprowadzenie terenu do stanu pierwotnego.

10. PRZEPISY ZWIĄZANE

1. Ustawa z dnia 7 lipca 1994 r. - Prawo budowlane (Dz. U. Nr 89, poz. 414 z późniejszymi zmianami).
2. Zarządzenie Ministra Infrastruktury z dnia 19 listopada 2001 r. w sprawie dziennika budowy, montażu i rozbiórki oraz tablicy informacyjnej (Dz. U. Nr 138, poz. 1555).
3. Ustawa z dnia 21 marca 1985 r. o drogach publicznych (Dz. U. Nr 14, poz. 60 z późniejszymi zmianami).

D-01.00.00 ROBOTY PRZYGOTOWAWCZE

D-01.01.01 ODTWORZENIE TRASY I PUNKTÓW WYSOKOŚCIOWYCH

1. WSTĘP

1.1. Przedmiot STWIORB

Przedmiotem niniejszej specyfikacji technicznej wykonania i odbioru robót budowlanych (STWIORB) są wymagania ogólne dotyczące wykonania i odbioru robót drogowych przy Rozbudowie DP2819W w Sobikowie. .

1.2. Zakres stosowania STWIORB

Specyfikacja techniczna wykonania i odbioru robót budowlanych powinna być stosowana jako dokument przetargowy i kontraktowy przy zleceniu i realizacji robót wymienionych w p. 1.1.

1.3. Zakres robót objętych STWIORB

Ustalenia zawarte w niniejszej specyfikacji dotyczą zasad prowadzenia robót związanych z wszystkimi czynnościami umożliwiającymi i mającymi na celu odtworzenie w terenie przebiegu trasy drogowej oraz położenia obiektów inżynierskich.

1.3.1. Odtworzenie trasy i punktów wysokościowych

W zakres robót pomiarowych, związanych z odtworzeniem trasy i punktów wysokościowych wchodzi:

- a) sprawdzenie wyznaczenia sytuacyjnego i wysokościowego punktów głównych osi trasy i punktów wysokościowych,
- b) uzupełnienie osi trasy dodatkowymi punktami (wyznaczenie osi),
- c) wyznaczenie dodatkowych punktów wysokościowych (reperów roboczych),
- d) wyznaczenie przekrojów poprzecznych,
- e) zastabilizowanie punktów w sposób trwały, ochrona ich przed zniszczeniem oraz oznakowanie w sposób ułatwiający odszukanie i ewentualne odtworzenie.

1.3.2. Wyznaczenie obiektów mostowych

Wyznaczenie obiektów mostowych obejmuje sprawdzenie wyznaczenia osi obiektu i punktów wysokościowych, zastabilizowanie ich w sposób trwały, ochronę ich przed zniszczeniem, oznakowanie w sposób ułatwiający odszukanie i ewentualne odtworzenie oraz wyznaczenie usytuowania obiektu (kontur, podpory, punkty).

1.4. Określenia podstawowe

1.4.1. Punkty główne trasy - punkty załamania osi trasy, punkty kierunkowe oraz początkowy i końcowy punkt trasy.

1.4.2. Pozostałe określenia podstawowe są zgodne z obowiązującymi, odpowiednimi polskimi normami i z definicjami podanymi w STWIORB D-M-00.00.00 „Wymagania ogólne” pkt 1.4.

1.5. Ogólne wymagania dotyczące robót

Ogólne wymagania dotyczące robót podano w STWIORB D-M-00.00.00 „Wymagania ogólne” pkt 1.5.

2. MATERIAŁY

2.1. Ogólne wymagania dotyczące materiałów

Ogólne wymagania dotyczące materiałów, ich pozyskiwania i składowania podano w STWIORB D-M-00.00.00 „Wymagania ogólne” pkt 2.

2.2. Rodzaje materiałów

Do utrwalenia punktów głównych trasy należy stosować pale drewniane z gwoździem lub prętem stalowym, słupki betonowe albo rury metalowe o długości około 0,50 metra.

Pale drewniane umieszczone poza granicą robót ziemnych, w sąsiedztwie punktów załamania trasy, powinny mieć średnicę od 0,15 do 0,20 m i długość od 1,5 do 1,7 m.

Do stabilizacji pozostałych punktów należy stosować paliki drewniane średnicy od 0,05 do 0,08 m i długości około 0,30 m, a dla punktów utrwalanych w istniejącej nawierzchni bolce stalowe średnicy 5 mm i długości od 0,04 do 0,05 m.

„Świadki” powinny mieć długość około 0,50 m i przekrój prostokątny.

3. SPRZĘT

3.1. Ogólne wymagania dotyczące sprzętu

Ogólne wymagania dotyczące sprzętu podano w STWIORB D-M-00.00.00 „Wymagania ogólne” pkt 3.

3.2. Sprzęt pomiarowy

Do odtworzenia sytuacyjnego trasy i punktów wysokościowych należy stosować następujący sprzęt:

- teodolity lub tachimetry,
- niwelatory,
- dalmierze,
- tyczki,
- łąty,
- taśmy stalowe, szpilki.

Sprzęt stosowany do odtworzenia trasy drogowej i jej punktów wysokościowych powinien gwarantować uzyskanie wymaganej dokładności pomiaru.

4. TRANSPORT

4.1. Ogólne wymagania dotyczące transportu

Ogólne wymagania dotyczące transportu podano w STWIORB D-M-00.00.00 „Wymagania ogólne” pkt 4.

4.2. Transport sprzętu i materiałów

Sprzęt i materiały do odtworzenia trasy można przewozić dowolnymi środkami transportu.

5. WYKONANIE ROBÓT

5.1. Ogólne zasady wykonania robót

Ogólne zasady wykonania robót podano w STWIORB D-M-00.00.00 „Wymagania ogólne” pkt 5.

5.2. Zasady wykonywania prac pomiarowych

Prace pomiarowe powinny być wykonane zgodnie z obowiązującymi Instrukcjami GUGiK (od 1 do 7).

Przed przystąpieniem do robót Wykonawca powinien przejąć od Zamawiającego dane zawierające lokalizację i współrzędne punktów głównych trasy oraz reperów.

W oparciu o materiały dostarczone przez Zamawiającego, Wykonawca powinien przeprowadzić obliczenia i pomiary geodezyjne niezbędne do szczegółowego wytyczenia robót.

Prace pomiarowe powinny być wykonane przez osoby posiadające odpowiednie kwalifikacje i uprawnienia.

Wykonawca powinien natychmiast poinformować Inżyniera o wszelkich błędach wykrytych w wytyczeniu punktów głównych trasy i (lub) reperów roboczych. Błędy te powinny być usunięte na koszt Zamawiającego.

Wykonawca powinien sprawdzić czy rzędne terenu określone w dokumentacji projektowej są zgodne z rzeczywistymi rzędnymi terenu. Jeżeli Wykonawca stwierdzi, że rzeczywiste rzędne terenu istotnie różnią się od rzędnych określonych w dokumentacji projektowej, to powinien powiadomić o tym Inżyniera. Ukształtowanie terenu w takim rejonie nie powinno być zmieniane przed podjęciem odpowiedniej decyzji przez Inżyniera. Wszystkie roboty dodatkowe, wynikające z różnic rzędnych terenu podanych w dokumentacji projektowej i rzędnych rzeczywistych, akceptowane przez Inżyniera, zostaną wykonane na koszt Zamawiającego. Zaniechanie powiadomienia Inżyniera oznacza, że roboty dodatkowe w takim przypadku obciążą Wykonawcę.

Wszystkie roboty, które bazują na pomiarach Wykonawcy, nie mogą być rozpoczęte przed zaakceptowaniem wyników pomiarów przez Inżyniera.

Punkty wierzchołkowe, punkty główne trasy i punkty pośrednie osi trasy muszą być zaopatrzone w oznaczenia określające w sposób wyraźny i jednoznaczny charakterystykę i położenie tych punktów. Forma i wzór tych oznaczeń powinny być zaakceptowane przez Inżyniera.

Wykonawca jest odpowiedzialny za ochronę wszystkich punktów pomiarowych i ich oznaczeń w czasie trwania robót. Jeżeli znaki pomiarowe przekazane przez Zamawiającego zostaną zniszczone przez Wykonawcę świadomie lub wskutek zaniedbania, a ich odtworzenie jest konieczne do dalszego prowadzenia robót, to zostaną one odtworzone na koszt Wykonawcy.

Wszystkie pozostałe prace pomiarowe konieczne dla prawidłowej realizacji robót należą do obowiązków Wykonawcy.

5.3. Sprawdzenie wyznaczenia punktów głównych osi trasy i punktów wysokościowych

Punkty wierzchołkowe trasy i inne punkty główne powinny być zastabilizowane w sposób trwały, przy użyciu pali drewnianych lub słupków betonowych, a także dowiązane do punktów pomocniczych, położonych poza granicą robót ziemnych. Maksymalna odległość pomiędzy punktami głównymi na odcinkach prostych nie może przekraczać 500 m.

Zamawiający powinien założyć robocze punkty wysokościowe (repery robocze) wzdłuż osi trasy drogowej, a także przy każdym obiekcie inżynierskim.

Maksymalna odległość między reperami roboczymi wzdłuż trasy drogowej w terenie płaskim powinna wynosić 500 metrów, natomiast w terenie falistym i górskim powinna być odpowiednio zmniejszona, zależnie od jego konfiguracji.

Repery robocze należy założyć poza granicami robót związanych z wykonaniem trasy drogowej i obiektów towarzyszących. Jako repery robocze można wykorzystać punkty stałe na stabilnych, istniejących budowach wzdłuż trasy drogowej. O ile brak takich punktów, repery robocze należy założyć w postaci słupków betonowych lub grubych kształtowników stalowych, osadzonych w gruncie w sposób wykluczający osiadanie, zaakceptowany przez Inżyniera.

Rzędne reperów roboczych należy określać z taką dokładnością, aby średni błąd niwelacji po wyrównaniu był mniejszy od 4 mm/km, stosując niwelację podwójną w nawiązaniu do reperów państwowych.

Repery robocze powinny być wyposażone w dodatkowe oznaczenia, zawierające wyraźne i jednoznaczne określenie nazwy reperu i jego rzędnej.

5.4. Odtworzenie osi trasy

Tyczenie osi trasy należy wykonać w oparciu o dokumentację projektową oraz inne dane geodezyjne przekazane przez Zamawiającego, przy wykorzystaniu sieci poligonizacji państwowej albo innej osnowy geodezyjnej, określonej w dokumentacji projektowej.

Oś trasy powinna być wyznaczona w punktach głównych i w punktach pośrednich w odległości zależnej od charakterystyki terenu i ukształtowania trasy, lecz nie rzadziej niż co 50 metrów.

Dopuszczalne odchylenie sytuacyjne wytyczonej osi trasy w stosunku do dokumentacji projektowej nie może być większe niż 3 cm dla autostrad i dróg ekspresowych lub 5 cm dla pozostałych dróg. Rzędne niwelety punktów osi trasy należy wyznaczyć z dokładnością do 1 cm w stosunku do rzędnych niwelety określonych w dokumentacji projektowej.

Do utrwalenia osi trasy w terenie należy użyć materiałów wymienionych w pkt 2.2.

Usunięcie pali z osi trasy jest dopuszczalne tylko wówczas, gdy Wykonawca robót zastąpi je odpowiednimi palami po obu stronach osi, umieszczonych poza granicą robót.

5.5. Wyznaczenie przekrojów poprzecznych

Wyznaczenie przekrojów poprzecznych obejmuje wyznaczenie krawędzi nasypów i wykopów na powierzchni terenu (określenie granicy robót), zgodnie z dokumentacją projektową oraz w miejscach wymagających uzupełnienia dla poprawnego przeprowadzenia robót i w miejscach zaakceptowanych przez Inżyniera.

Do wyznaczania krawędzi nasypów i wykopów należy stosować dobrze widoczne paliki lub wiechy. Wiechy należy stosować w przypadku nasypów o wysokości przekraczającej 1 metr oraz wykopów głębszych niż 1 metr. Odległość między palikami lub wiechami należy dostosować do ukształtowania terenu oraz geometrii trasy drogowej. Odległość ta co najmniej powinna odpowiadać odstępowi kolejnych przekrojów poprzecznych.

Profilowanie przekrojów poprzecznych musi umożliwiać wykonanie nasypów i wykopów o kształcie zgodnym z dokumentacją projektową.

5.6. Wyznaczenie położenia obiektów mostowych

Dla każdego z obiektów mostowych należy wyznaczyć jego położenie w terenie poprzez:

- a) wytyczenie osi obiektu,
- b) wytyczenie punktów określających usytuowanie (kontur) obiektu, w szczególności przyczółków i filarów mostów i wiaduktów.

W przypadku mostów i wiaduktów dokumentacja projektowa powinna zawierać opis odpowiedniej osnowy realizacyjnej do wytyczenia tych obiektów.

Położenie obiektu w planie należy określić z dokładnością określoną w punkcie 5.4.

6. KONTROLA JAKOŚCI ROBÓT

6.1. Ogólne zasady kontroli jakości robót

Ogólne zasady kontroli jakości robót podano w STWIORB D-M-00.00.00 „Wymagania ogólne” pkt 6.

6.2. Kontrola jakości prac pomiarowych

Kontrolę jakości prac pomiarowych związanych z odtworzeniem trasy i punktów wysokościowych należy prowadzić według ogólnych zasad określonych w instrukcjach i wytycznych GUGiK (1,2,3,4,5,6,7) zgodnie z wymaganiami podanymi w pkt 5.4.

7. OBMIAR ROBÓT

7.1. Ogólne zasady obmiaru robót

Ogólne zasady obmiaru robót podano w STWIORB D-M-00.00.00 „Wymagania ogólne” pkt 7.

7.2. Jednostka obmiarowa

Jednostką obmiarową jest km (kilometr) odtworzonej trasy w terenie.
Obmiar robót związanych z wyznaczeniem obiektów jest częścią obmiaru robót mostowych.

8. ODBIÓR ROBÓT

8.1. Ogólne zasady odbioru robót

Ogólne zasady odbioru robót podano w STWIORB D-M-00.00.00 „Wymagania ogólne” pkt 8.

8.2. Sposób odbioru robót

Odbiór robót związanych z odtworzeniem trasy w terenie następuje na podstawie szkiców i dzienników pomiarów geodezyjnych lub protokołu z kontroli geodezyjnej, które Wykonawca przedkłada Inżynierowi.

9. PODSTAWA PŁATNOŚCI

9.1. Ogólne ustalenia dotyczące podstawy płatności

Ogólne ustalenia dotyczące podstawy płatności podano w STWIORB D-M-00.00.00 „Wymagania ogólne” pkt 9.

9.2. Cena jednostki obmiarowej

Cena 1 km wykonania robót obejmuje:

- sprawdzenie wyznaczenia punktów głównych osi trasy i punktów wysokościowych,
- uzupełnienie osi trasy dodatkowymi punktami,
- wyznaczenie dodatkowych punktów wysokościowych,
- wyznaczenie przekrojów poprzecznych z ewentualnym wytyczeniem dodatkowych przekrojów,
- zastabilizowanie punktów w sposób trwały, ochrona ich przed zniszczeniem i oznakowanie ułatwiające odszukanie i ewentualne odtworzenie.

Płatność robót związanych z wyznaczeniem obiektów mostowych jest ujęta w koszcie robót mostowych.

10. PRZEPISY ZWIĄZANE

1. Instrukcja techniczna 0-1. Ogólne zasady wykonywania prac geodezyjnych.
2. Instrukcja techniczna G-3. Geodezyjna obsługa inwestycji, Główny Urząd Geodezji i Kartografii, Warszawa 1979.
3. Instrukcja techniczna G-1. Geodezyjna osnowa pozioma, GUGiK 1978.
4. Instrukcja techniczna G-2. Wysokościowa osnowa geodezyjna, GUGiK 1983.
5. Instrukcja techniczna G-4. Pomiary sytuacyjne i wysokościowe, GUGiK 1979.
6. Wytyczne techniczne G-3.2. Pomiary realizacyjne, GUGiK 1983.
7. Wytyczne techniczne G-3.1. Osnowy realizacyjne, GUGiK 1983.

D-01.02.01 USUNIĘCIE DRZEW I KRZAKÓW

1. WSTĘP

1.1. Przedmiot STWIORB

Przedmiotem niniejszej specyfikacji technicznej wykonania i doboru robót budowlanych (STWIORB) są wymagania dotyczące wykonania i odbioru robót związanych z usunięciem drzew i krzaków przy Rozbudowie DP2819W w Sobikowie. ...

1.2. Zakres stosowania STWIORB

Ogólna specyfikacja techniczna (STWIORB) stanowi obowiązującą podstawę opracowania szczegółowej specyfikacji technicznej (SST) stosowanej jako dokument przetargowy i kontraktowy przy zleceniu i realizacji robót na drogach krajowych i wojewódzkich.

Zaleca się wykorzystanie STWIORB przy zleceniu robót na drogach miejskich i gminnych.

1.3. Zakres robót objętych STWIORB

Ustalenia zawarte w niniejszej specyfikacji dotyczą zasad prowadzenia robót związanych z usunięciem drzew i krzaków, wykonywanych w ramach robót przygotowawczych.

1.4. Określenia podstawowe

Stosowane określenia podstawowe są zgodne z obowiązującymi, odpowiednimi polskimi normami oraz z definicjami podanymi w STWIORB D-M-00.00.00 „Wymagania ogólne” pkt 1.4.

1.5. Ogólne wymagania dotyczące robót

Ogólne wymagania dotyczące robót podano w STWIORB D-M-00.00.00 „Wymagania ogólne” pkt 1.5.

2. MATERIAŁY

Nie występują.

3. SPRZĘT

3.1. Ogólne wymagania dotyczące sprzętu

Ogólne wymagania dotyczące sprzętu podano w STWIORB D-M-00.00.00 „Wymagania ogólne” pkt 3.

3.2. Sprzęt do usuwania drzew i krzaków

Do wykonywania robót związanych z usunięciem drzew i krzaków należy stosować:

- - piły mechaniczne,
- - specjalne maszyny przeznaczone do karczowania pni oraz ich usunięcia z pasa drogowego,
- - spycharki,
- - koparki lub ciągniki ze specjalnym osprzętem do prowadzenia prac związanych z wyrębem drzew.

4. TRANSPORT

4.1. Ogólne wymagania dotyczące transportu

Ogólne wymagania dotyczące transportu podano w STWIORB D-M-00.00.00 „Wymagania ogólne” pkt 4.

4.2. Transport pni i karpiny

Pnie, karpinę oraz gałęzie należy przewozić transportem samochodowym.

Pnie przedstawiające wartość jako materiał użytkowy (np. budowlany, meblarski itp.) powinny być transportowane w sposób nie powodujący ich uszkodzeń.

5. WYKONANIE ROBÓT

5.1. Ogólne zasady wykonania robót

Ogólne zasady wykonania robót podano w STWIORB D-M-00.00.00 „Wymagania ogólne” pkt 5.

5.2. Zasady oczyszczania terenu z drzew i krzaków

Roboty związane z usunięciem drzew i krzaków obejmują wycięcie i wykarczowanie drzew i krzaków, wywiezienie pni, karpiny i gałęzi poza teren budowy na wskazane miejsce, zasypanie dołów oraz ewentualne spalanie na miejscu pozostałości po wykarczowaniu.

Teren pod budowę drogi w pasie robót ziemnych, w miejscach dokopów i w innych miejscach wskazanych w dokumentacji projektowej, powinien być oczyszczony z drzew i krzaków.

Zgoda na prace związane z usunięciem drzew i krzaków powinna być uzyskana przez Zamawiającego.

Wycinkę drzew o właściwościach materiału użytkowego należy wykonywać w tzw. sezonie rębnym, ustalonym przez Inżyniera.

W miejscach dokopów i tych wykopów, z których grunt jest przeznaczony do wbudowania w nasypy, teren należy oczyścić z roślinności, wykarczować pnie i usunąć korzenie tak, aby zawartość części organicznych w gruntach przeznaczonych do wbudowania w nasypy nie przekraczała 2%.

W miejscach nasypów teren należy oczyścić tak, aby części roślinności nie znajdowały się na głębokości do 60 cm poniżej niwelety robót ziemnych i linii skarp nasypu, z wyjątkiem przypadków podanych w punkcie 5.3.

Roślinność istniejąca w pasie robót drogowych, nie przeznaczona do usunięcia, powinna być przez Wykonawcę zabezpieczona przed uszkodzeniem. Jeżeli roślinność, która ma być zachowana, zostanie uszkodzona lub zniszczona przez Wykonawcę, to powinna być ona odtworzona na koszt Wykonawcy, w sposób zaakceptowany przez odpowiednie władze.

5.3. Usunięcie drzew i krzaków

Pnie drzew i krzaków znajdujące się w pasie robót ziemnych, powinny być wykarczowane, za wyjątkiem następujących przypadków:

- a) a) w obrębie nasypów - jeżeli średnica pni jest mniejsza od 8 cm i istniejąca rzędna terenu w tym miejscu znajduje się co najmniej 2 metry od powierzchni projektowanej korony drogi albo powierzchni skarpy nasypu. Pnie pozostawione pod nasypami powinny być ścięte nie wyżej niż 10 cm ponad powierzchnią terenu. Powyższe odstępstwo od ogólnej zasady, wymagającej karczowania pni, nie ma zastosowania, jeżeli przewidziano stopniowanie powierzchni terenu pod podstawę nasypu,

b) b) w obrębie wyokraglenia skarpy wykopu przecinającego się z terenem. W tym przypadku pnie powinny być ścięte równo z powierzchnią skarpy albo poniżej jej poziomu.

Poza miejscami wykopów doły po wykarczowanych pniach należy wypełnić gruntem przydatnym do budowy nasypów i zagęścić, zgodnie z wymaganiami zawartymi w STWIORB D-02.00.00 „Roboty ziemne”.

Doły w obrębie przewidywanych wykopów, należy tymczasowo zabezpieczyć przed gromadzeniem się w nich wody.

Wykonawca ma obowiązek prowadzenia robót w taki sposób, aby drzewa przedstawiające wartość jako materiał użytkowy (np. budowlany, meblarski itp.) nie utraciły tej właściwości w czasie robót.

Młode drzewa i inne rośliny przewidziane do ponownego sadzenia powinny być wykopane z dużą ostrożnością, w sposób który nie spowoduje trwałych uszkodzeń, a następnie zasadzone w odpowiednim gruncie.

5.4. Zniszczenie pozostałości po usuniętej roślinności

Sposób zniszczenia pozostałości po usuniętej roślinności powinien być zgodny z ustaleniami SST lub wskazaniami Inżyniera.

Jeżeli dopuszczono przerobienie gałęzi na korę drzewną za pomocą specjalistycznego sprzętu, to sposób wykonania powinien odpowiadać zaleceniom producenta sprzętu. Nieużyteczne pozostałości po przeróbce powinny być usunięte przez Wykonawcę z terenu budowy.

Jeżeli dopuszczono spalanie roślinności usuniętej w czasie robót przygotowawczych Wykonawca ma obowiązek zadbać, aby odbyło się ono z zachowaniem wszystkich wymogów bezpieczeństwa i odpowiednich przepisów.

Zaleca się stosowanie technologii, umożliwiających intensywne spalanie, z powstawaniem małej ilości dymu, to jest spalanie w wysokich stosach albo spalanie w dołach z wymuszonym dopływem powietrza. Po zakończeniu spalania ogień powinien być całkowicie wygaszony, bez pozostawienia tłących się części.

Jeżeli warunki atmosferyczne lub inne względy zmusiły Wykonawcę do odstąpienia od spalania lub jego przerwania, a nagromadzony materiał do spalania stanowi przeszkodę w prowadzeniu innych prac, Wykonawca powinien usunąć go w miejsce tymczasowego składowania lub w inne miejsce zaakceptowane przez Inżyniera, w którym będzie możliwe dalsze spalanie.

Pozostałości po spalaniu powinny być usunięte przez Wykonawcę z terenu budowy. Jeśli pozostałości po spalaniu, za zgodą Inżyniera, są zakopywane na terenie budowy, to powinny być one układane w warstwach. Każda warstwa powinna być przykryta warstwą gruntu. Ostatnia warstwa powinna być przykryta warstwą gruntu o grubości co najmniej 30 cm i powinna być odpowiednio wyrównana i zagęszczona. Pozostałości po spalaniu nie mogą być zakopywane pod rowami odwadniającymi ani pod jakimikolwiek obszarami, na których odbywa się przepływ wód powierzchniowych.

6. KONTROLA JAKOŚCI ROBÓT

6.1. Ogólne zasady kontroli jakości robót

Ogólne zasady kontroli jakości robót podano w STWIORB D-M-00.00.00 „Wymagania ogólne” pkt 6.

6.2. Kontrola robót przy usuwaniu drzew i krzaków

Sprawdzenie jakości robót polega na wizualnej ocenie kompletności usunięcia roślinności, wykarczowania korzeni i zasypania dołów. Zagęszczenie gruntu wypełniającego doły powinno spełniać odpowiednie wymagania określone w STWIORB D-02.00.00 „Roboty ziemne”.

7. OBMIAR ROBÓT

7.1. Ogólne zasady obmiaru robót

Ogólne zasady obmiaru robót podano w STWIORB D-M-00.00.00 „Wymagania ogólne” pkt 7.

7.2. Jednostka obmiarowa

Jednostką obmiarową robót związanych z usunięciem drzew i krzaków jest:

- - dla drzew - sztuka,
- - dla krzaków - hektar.

8. ODBIÓR ROBÓT

8.1. Ogólne zasady odbioru robót

Ogólne zasady odbioru robót podano w STWIORB D-M-00.00.00 „Wymagania ogólne” pkt 8.

8.2. Odbiór robót zanikających i ulegających zakryciu

Odbiorowi robót zanikających i ulegających zakryciu podlega sprawdzenie dołów po wykarczowanych pniach, przed ich zasypaniem.

9. PODSTAWA PŁATNOŚCI

9.1. Ogólne ustalenia dotyczące podstawy płatności

Ogólne ustalenia dotyczące podstawy płatności podano w STWIORB D-M-00.00.00 „Wymagania ogólne” pkt 9.

9.2. Cena jednostki obmiarowej

Płatność należy przyjmować na podstawie jednostek obmiarowych według pkt 7.

Cena wykonania robót obejmuje:

- - wycięcie i wykarczowanie drzew i krzaków,
- - wywiezienie pni, karpiny i gałęzi poza teren budowy lub przerobienie gałęzi na korę drzewną, względnie spalenie na miejscu pozostałości po wykarczowaniu,
- - zasypanie dołów,
- - uporządkowanie miejsca prowadzonych robót.

10. PRZEPISY ZWIĄZANE

Nie występują.

D-01.02.02 ZDJĘCIE WARSTWY HUMUSU I/LUB DARNINY

1. WSTĘP

1.1. Przedmiot STWIORB

Przedmiotem niniejszej specyfikacji technicznej wykonania i odbioru robót budowlanych (STWIORB) są wymagania ogólne dotyczące wykonania i odbioru robót związanych ze zdjęciem warstwy humusu i/lub darniny przy Rozbudowie DP2819W w Sobikowie..

1.2. Zakres stosowania STWIORB

Specyfikacja techniczna wykonania i odbioru robót budowlanych (STWIORB) stanowi obowiązującą podstawę opracowania szczegółowej specyfikacji technicznej (SST) stosowanej jako dokument przetargowy i kontraktowy przy zlecaniu i realizacji robót na drogach krajowych i wojewódzkich.

Zaleca się wykorzystanie STWIORB przy zlecaniu robót na drogach miejskich i gminnych.

1.3. Zakres robót objętych STWIORB

Ustalenia zawarte w niniejszej specyfikacji dotyczą zasad prowadzenia robót związanych ze zdjęciem warstwy humusu i/lub darniny, wykonywanych w ramach robót przygotowawczych.

1.4. Określenia podstawowe

Stosowane określenia podstawowe są zgodne z obowiązującymi, odpowiednimi polskimi normami oraz z definicjami podanymi w STWIORB D-M-00.00.00 „Wymagania ogólne” pkt 1.4.

1.5. Ogólne wymagania dotyczące robót

Ogólne wymagania dotyczące robót podano w STWIORB D-M-00.00.00 „Wymagania ogólne” pkt 1.5.

2. MATERIAŁY

Nie występują.

3. SPRZĘT

3.1. Ogólne wymagania dotyczące sprzętu

Ogólne wymagania dotyczące sprzętu podano w STWIORB D-M-00.00.00 „Wymagania ogólne” pkt 3.

3.2. Sprzęt do zdjęcia humusu i/lub darniny

Do wykonania robót związanych ze zdjęciem warstwy humusu lub/i darniny nie nadającej się do powtórnego użycia należy stosować:

- równiarki,
- spycharki,
- łopaty, szpadle i inny sprzęt do ręcznego wykonywania robót ziemnych - w miejscach, gdzie prawidłowe wykonanie robót sprzętem zmechanizowanym nie jest możliwe,
- koparki i samochody samowyladowcze - w przypadku transportu na odległość wymagającą zastosowania takiego sprzętu.

Do wykonania robót związanych ze zdjęciem warstwy darniny nadającej się do powtórnego użycia, należy stosować:

- noże do cięcia darniny według zasad określonych w p. 5.3,
- łopaty i szpadle.

4. TRANSPORT

4.1. Ogólne wymagania dotyczące transportu

Ogólne wymagania dotyczące transportu podano w STWIORB D-M-00.00.00 „Wymagania ogólne” pkt 4.

4.2. Transport humusu i darniny

Humus należy przemieszczać z zastosowaniem równiarek lub spycharek albo przewozić transportem samochodowym. Wybór środka transportu zależy od odległości, warunków lokalnych i przeznaczenia humusu.

Darninę należy przewozić transportem samochodowym. W przypadku darniny przeznaczonej do powtórnego zastosowania, powinna ona być transportowana w sposób nie powodujący uszkodzeń.

5. WYKONANIE ROBÓT

5.1. Ogólne zasady wykonania robót

Ogólne zasady wykonania robót podano w STWIORB D-M-00.00.00 „Wymagania ogólne” pkt 5.

Teren pod budowę drogi w pasie robót ziemnych, w miejscach dokopów i w innych miejscach wskazanych w dokumentacji projektowej powinien być oczyszczony z humusu i/lub darniny.

5.2. Zdjęcie warstwy humusu

Warstwa humusu powinna być zdjęta z przeznaczeniem do późniejszego użycia przy umacnianiu skarp, zakładaniu trawników, sadzeniu drzew i krzewów oraz do innych czynności określonych w dokumentacji projektowej. Zagospodarowanie nadmiaru humusu powinno być wykonane zgodnie z ustaleniami SST lub wskazaniami Inżyniera.

Humus należy zdejmować mechanicznie z zastosowaniem równiarek lub spycharek. W wyjątkowych sytuacjach, gdy zastosowanie maszyn nie jest wystarczające dla prawidłowego wykonania robót, względnie może stanowić zagrożenie dla bezpieczeństwa robót (zmienna grubość warstwy humusu, sąsiedztwo budowli), należy dodatkowo stosować ręczne wykonanie robót, jako uzupełnienie prac wykonywanych mechanicznie.

Warstwę humusu należy zdjąć z powierzchni całego pasa robót ziemnych oraz w innych miejscach określonych w dokumentacji projektowej lub wskazanych przez Inżyniera.

Grubość zdejmowanej warstwy humusu (zależna od głębokości jego zalegania, wysokości nasypu, potrzeb jego wykorzystania na budowie itp.) powinna być zgodna z ustaleniami dokumentacji projektowej, SST lub wskazana przez Inżyniera, według faktycznego stanu występowania. Stan faktyczny będzie stanowił podstawę do rozliczenia czynności związanych ze zdjęciem warstwy humusu.

Zdjęty humus należy składować w regularnych przyzmacach. Miejsca składowania humusu powinny być przez Wykonawcę tak dobrane, aby humus był zabezpieczony przed zanieczyszczeniem, a także najeżdżaniem przez pojazdy. Nie należy zdejmować humusu w czasie intensywnych opadów i bezpośrednio po nich, aby uniknąć zanieczyszczenia gliną lub innym gruntem nieorganicznym.

5.3. Zdjęcie darniny

Jeżeli powierzchnia terenu w obrębie pasa przeznaczonego pod budowę trasy drogowej jest pokryta darniną przeznaczoną do umocnienia skarp, darninę należy zdjąć w sposób, który nie spowoduje jej uszkodzeń i przechowywać w odpowiednich warunkach do czasu wykorzystania.

Wysokie trawy powinny być skoszone przed zdjęciem darniny. Darninę należy ciąć w regularne, prostokątne pasy o szerokości około 0,30 metra lub w kwadraty o długości boku około 0,30 metra. Grubość darniny powinna wynosić od 0,05 do 0,10 metra.

Należy dążyć do jak najszybszego użycia pozyskanej darniny. Jeżeli darnina przed powtórny wykorzystaniem musi być składowana, to zaleca się jej rozłożenie na gruncie rodzimym. Jeżeli brak miejsca na takie rozłożenie darniny, to należy ją magazynować w regularnych przyzmacach. W porze rozwoju roślin darninę należy składować w warstwach trawą do dołu. W pozostałym okresie darninę należy składować warstwami na przemian trawą do góry i trawą do dołu. Czas składowania darniny przed wbudowaniem nie powinien przekraczać 4 tygodni.

Darninę nie nadającą się do powtórnego wykorzystania należy usunąć mechanicznie, z zastosowaniem równiarek lub spycharek i przewieźć na miejsce wskazane w SST lub przez Inżyniera.

6. KONTROLA JAKOŚCI ROBÓT

6.1. Ogólne zasady kontroli jakości robót

Ogólne zasady kontroli jakości robót podano w STWIORB D-M-00.00.00 „Wymagania ogólne” pkt 6.

6.2. Kontrola usunięcia humusu lub/i darniny

Sprawdzenie jakości robót polega na wizualnej ocenie kompletności usunięcia humusu lub/i darniny.

7. OBMIAR ROBÓT

7.1. Ogólne zasady obmiaru robót

Ogólne zasady obmiaru robót podano w STWIORB D-M-00.00.00 „Wymagania ogólne” pkt 7.

7.2. Jednostka obmiarowa

Jednostką obmiarową jest m² (metr kwadratowy) zdjętej warstwy humusu lub/i darniny.

8. ODBIÓR ROBÓT

Ogólne zasady odbioru robót podano w STWIORB D-M-00.00.00 „Wymagania ogólne” pkt 8.

9. PODSTAWA PŁATNOŚCI

9.1. Ogólne ustalenia dotyczące podstawy płatności

Ogólne ustalenia dotyczące podstawy płatności podano w STWIORB D-M-00.00.00 „Wymagania ogólne” pkt 9.

9.2. Cena jednostki obmiarowej

Cena 1 m² wykonania robót obejmuje:

- zdjęcie humusu wraz z hałdowaniem w przyzmy wzdłuż drogi lub odwiezieniem na odkład,
- zdjęcie darniny z ewentualnym odwiezieniem i składowaniem jej w regularnych przyzmach.

10. PRZEPISY ZWIĄZANE

Nie występują.

D-01.02.04 ROZBIÓRKA ELEMENTÓW DRÓG

1. WSTĘP

1.1. Przedmiot STWIORB

Przedmiotem niniejszej specyfikacji technicznej wykonania i odbioru robót budowlanych (STWIORB) są wymagania ogólne dotyczące wykonania i odbioru robót związanych rozbiórką elementów dróg przy Rozbudowie DP2819W w Sobikowie..

1.2. Zakres stosowania STWIORB

Specyfikacja techniczna wykonania i odbioru robót budowlanych powinna być stosowana jako dokument przetargowy i kontraktowy przy zleceniu i realizacji robót wymienionych w p. 1.1.

1.3. Zakres robót objętych STWIORB

Ustalenia zawarte w niniejszej specyfikacji dotyczą zasad prowadzenia robót związanych z rozbiórką:

- warstw nawierzchni,
- krawężników, obrzeży i oporników,
- ścieków,
- chodników,
- ogrodzeń,
- barier i poręczy,
- znaków drogowych,
- przepustów: betonowych, żelbetowych, kamiennych, ceglanych itp.

1.4. Określenia podstawowe

Stosowane określenia podstawowe są zgodne z obowiązującymi, odpowiednimi polskimi normami oraz z definicjami podanymi w STWIORB D-M-00.00.00 „Wymagania ogólne” pkt 1.4.

1.5. Ogólne wymagania dotyczące robót

Ogólne wymagania dotyczące robót podano w STWIORB D-M-00.00.00 „Wymagania ogólne” pkt 1.5.

2. MATERIAŁY

2.1. Ogólne wymagania dotyczące materiałów

Ogólne wymagania dotyczące materiałów, ich pozyskiwania i składowania, podano w STWIORB D-M-00.00.00 „Wymagania ogólne” pkt 2.

2.2. Rusztowania

Rusztowania robocze przestawne przy rozbiórce przepustów mogą być wykonane z drewna lub rur stalowych w postaci:

- rusztowań koźlowych, wysokości od 1,0 do 1,5 m, składających się z leżni z bali (np. 12,5 x 12,5 cm), nóg z krawędziaków (np. 7,6 x 7,6 cm), stężeń (np. 3,2 x 12,5 cm) i pomostu z desek,
- rusztowań drabinowych, składających się z drabin (np. długości 6 m, szerokości 52 cm), usztywnionych stężeniami z desek (np. 3,2 x 12,5 cm), na których szczeblach (np. 3,2 x 6,3 cm) układa się pomosty z desek,
- przestawnych klatek rusztowaniowych z rur stalowych średnicy od 38 do 63,5 mm, o wymiarach klatek około 1,2 x 1,5 m lub płaskich klatek rusztowaniowych (np. z rur stalowych średnicy 108 mm i kątowników 45 x 45 x 5 mm i 70 x 70 x 7 mm), o wymiarach klatek około 1,1 x 1,5 m,
- rusztowań z rur stalowych średnicy od 33,5 do 76,1 mm połączonych łącznikami w ramownice i kratownice.

Rusztowanie należy wykonać z materiałów odpowiadających następującym normom:

- drewno i tarcica wg PN-D-95017 [1], PN-D-96000 [2], PN-D-96002 [3] lub innej zaakceptowanej przez Inżyniera,
- gwoździe wg BN-87/5028-12 [8],
- rury stalowe wg PN-H-74219 [4], PN-H-74220 [5] lub innej zaakceptowanej przez Inżyniera,
- kątowniki wg PN-H-93401 [6], PN-H-93402 [7] lub innej zaakceptowanej przez Inżyniera.

3. SPRZĘT

3.1. Ogólne wymagania dotyczące sprzętu

Ogólne wymagania dotyczące sprzętu podano w STWIORB D-M-00.00.00 „Wymagania ogólne” pkt 3.

3.2. Sprzęt do rozbiórki

Do wykonania robót związanych z rozbiórką elementów dróg, ogrodzeń i przepustów może być wykorzystany sprzęt podany poniżej, lub inny zaakceptowany przez Inżyniera:

- spycharki,
- ładowarki,
- żurawie samochodowe,
- samochody ciężarowe,
- zrywarki,
- młoty pneumatyczne,
- piły mechaniczne,
- frezarki nawierzchni,
- koparki.

4. TRANSPORT

4.1. Ogólne wymagania dotyczące transportu

Ogólne wymagania dotyczące transportu podano w STWIORB D-M-00.00.00 „Wymagania ogólne” pkt 4.

4.2. Transport materiałów z rozbiórki

Materiał z rozbiórki można przewozić dowolnym środkiem transportu.

5. WYKONANIE ROBÓT

5.1. Ogólne zasady wykonania robót

Ogólne zasady wykonania robót podano w STWIORB D-M-00.00.00 „Wymagania ogólne” pkt 5.

5.2. Wykonanie robót rozbiórkowych

Roboty rozbiórkowe elementów dróg, ogrodzeń i przepustów obejmują usunięcie z terenu budowy wszystkich elementów wymienionych w pkt 1.3, zgodnie z dokumentacją projektową, STWIORB lub wskazanych przez Inżyniera.

Jeśli dokumentacja projektowa nie zawiera dokumentacji inwentaryzacyjnej lub/i rozbiórkowej, Inżynier może polecić Wykonawcy sporządzenie takiej dokumentacji, w której zostanie określony przewidziany odzysk materiałów.

Roboty rozbiórkowe można wykonywać mechanicznie lub ręcznie w sposób określony w STWIORB lub przez Inżyniera.

W przypadku usuwania warstw nawierzchni z zastosowaniem frezarek drogowych, należy spełnić warunki określone w STWIORB D-05.03.11 „Recykling”.

W przypadku robót rozbiórkowych przepustu należy dokonać:

- odkopania przepustu,
- ew. ustawienia przenośnych rusztowań przy przepustach wyższych od około 2 m,
- rozbitcia elementów, których nie przewiduje się odzyskać, w sposób ręczny lub mechaniczny z ew. przecięciem prętów zbrojeniowych i ich odgięciem,
- demontażu prefabrykowanych elementów przepustów (np. rur, elementów skrzynkowych, ramowych) z uprzednim oczyszczeniem spoin i częściowym usunięciu ław, względnie ostrożnego rozebrania konstrukcji kamiennych, ceglanych, klinkierowych itp. przy założeniu ponownego ich wykorzystania,
- oczyszczenia rozebranych elementów, przewidzianych do powtórnego użycia (z zaprawy, kawałków betonu, izolacji itp.) i ich posortowania.

Wszystkie elementy możliwe do powtórnego wykorzystania powinny być usuwane bez powodowania zbędnych uszkodzeń. O ile uzyskane elementy nie stają się własnością Wykonawcy, powinien on przewieźć je na miejsce określone w STWIORB lub wskazane przez Inżyniera.

Elementy i materiały, które zgodnie z STWIORB stają się własnością Wykonawcy, powinny być usunięte z terenu budowy.

Doły (wykopy) powstałe po rozbiórce elementów dróg, ogrodzeń i przepustów znajdujące się w miejscach, gdzie zgodnie z dokumentacją projektową będą wykonane wykopy drogowe, powinny być tymczasowo zabezpieczone. W szczególności należy zapobiec gromadzeniu się w nich wody opadowej.

Doły w miejscach, gdzie nie przewiduje się wykonania wykopów drogowych należy wypełnić, warstwami, odpowiednim gruntem do poziomu otaczającego terenu i zagęścić zgodnie z wymaganiami określonymi w STWIORB D-02.00.00 „Roboty ziemne”.

6. KONTROLA JAKOŚCI ROBÓT

6.1. Ogólne zasady kontroli jakości robót

Ogólne zasady kontroli jakości robót podano w STWIORB D-M-00.00.00 „Wymagania ogólne” pkt 6.

6.2. Kontrola jakości robót rozbiórkowych

Kontrola jakości robót polega na wizualnej ocenie kompletności wykonanych robót rozbiórkowych oraz sprawdzeniu stopnia uszkodzenia elementów przewidzianych do powtórnego wykorzystania.

Zagęszczenie gruntu wypełniającego ewentualne doły po usuniętych elementach nawierzchni, ogrodzeń i przepustów powinno spełniać odpowiednie wymagania określone w STWIORB D-02.00.00 „Roboty ziemne”.

7. OBMIAR ROBÓT

7.1. Ogólne zasady obmiaru robót

Ogólne zasady obmiaru robót podano w STWIORB D-M-00.00.00 „Wymagania ogólne” pkt 7.

7.2. Jednostka obmiarowa

Jednostką obmiarową robót związanych z rozbiórką elementów dróg i ogrodzeń jest:

- dla nawierzchni i chodnika - m² (metr kwadratowy),
- dla krawężnika, opornika, obrzeża, ścieków prefabrykowanych, ogrodzeń, barier i poręczy - m (metr),
- dla znaków drogowych - szt. (sztuka),
- dla przepustów i ich elementów
 - a) betonowych, kamiennych, ceglanych - m³ (metr sześcienny),
 - b) prefabrykowanych betonowych, żelbetowych - m (metr).

8. ODBIÓR ROBÓT

Ogólne zasady odbioru robót podano w STWIORB D-M-00.00.00 „Wymagania ogólne” pkt 8.

9. PODSTAWA PŁATNOŚCI

9.1. Ogólne ustalenia dotyczące podstawy płatności

Ogólne ustalenia dotyczące podstawy płatności podano w STWIORB D-M-00.00.00 „Wymagania ogólne” pkt 9.

9.2. Cena jednostki obmiarowej

Cena wykonania robót obejmuje:

a) dla rozbiórki warstw nawierzchni:

- wyznaczenie powierzchni przeznaczonej do rozbiórki,
- rozkucie i zerwanie nawierzchni,
- ew. przesortowanie materiału uzyskanego z rozbiórki, w celu ponownego jej użycia, z ułożeniem na poboczu,
- załadunek i wywiezienie materiałów z rozbiórki,
- wyrównanie podłoża i uporządkowanie terenu rozbiórki;

b) dla rozbiórki krawężników, obrzeży i oporników:

- odkopanie krawężników, obrzeży i oporników wraz z wyjęciem i oczyszczeniem,
- zerwanie podsypki cementowo-piaskowej i ew. ław,
- załadunek i wywiezienie materiału z rozbiórki,
- wyrównanie podłoża i uporządkowanie terenu rozbiórki;

c) dla rozbiórki ścieku:

- odsłonięcie ścieku,
- ręczne wyjęcie elementów ściekowych wraz z oczyszczeniem,
- ew. przesortowanie materiału uzyskanego z rozbiórki, w celu ponownego jego użycia, z ułożeniem na poboczu,
- zerwanie podsypki cementowo-piaskowej,
- uzupełnienie i wyrównanie podłoża,
- załadunek i wywóz materiałów z rozbiórki,
- uporządkowanie terenu rozbiórki;

d) dla rozbiórki chodników:

- ręczne wyjęcie płyt chodnikowych, lub rozkucie i zerwanie innych materiałów chodnikowych,
- ew. przesortowanie materiału uzyskanego z rozbiórki w celu ponownego jego użycia, z ułożeniem na poboczu,
- zerwanie podsypki cementowo-piaskowej,
- załadunek i wywiezienie materiałów z rozbiórki,
- wyrównanie podłoża i uporządkowanie terenu rozbiórki;

e) dla rozbiórki ogrodzeń:

- demontaż elementów ogrodzenia,
- odkopanie i wydobywanie słupków wraz z fundamentem,
- zasypanie dołów po słupkach z zagęszczeniem do uzyskania $I_s \geq 1,00$ wg BN-77/8931-12 [9],
- ew. przesortowanie materiału uzyskanego z rozbiórki, w celu ponownego jego użycia, z ułożeniem w stosy na poboczu,
- załadunek i wywiezienie materiałów z rozbiórki,
- uporządkowanie terenu rozbiórki;

f) dla rozbiórki barier i poręczy:

- demontaż elementów bariery lub poręczy,
- odkopanie i wydobywanie słupków wraz z fundamentem,
- zasypanie dołów po słupkach wraz z zagęszczeniem do uzyskania $I_s \geq 1,00$ wg BN-77/8931-12 [9],
- załadunek i wywiezienie materiałów z rozbiórki,
- uporządkowanie terenu rozbiórki;

g) dla rozbiórki znaków drogowych:

- demontaż tablic znaków drogowych ze słupków,
- odkopanie i wydobywanie słupków,
- zasypanie dołów po słupkach wraz z zagęszczeniem do uzyskania $I_s \geq 1,00$ wg BN-77/8931-12 [9],
- załadunek i wywiezienie materiałów z rozbiórki,
- uporządkowanie terenu rozbiórki;

h) dla rozbiórki przepustu:

- odkopanie przepustu, fundamentów, ław, umocnień itp.,
- ew. ustawienie rusztowań i ich późniejsze rozebranie,
- rozebranie elementów przepustu,
- sortowanie i przymywanie odzyskanych materiałów,
- załadunek i wywiezienie materiałów z rozbiórki,
- zasypanie dołów (wykopów) gruntem z zagęszczeniem do uzyskania $I_s \geq 1,00$ wg BN-77/8931-12 [9],
- uporządkowanie terenu rozbiórki.

10. PRZEPISY ZWIĄZANE

Normy

1. PN-D-95017 Surowiec drzewny. Drewno tartaczne iglaste.
2. PN-D-96000 Tarcica iglasta ogólnego przeznaczenia
3. PN-D-96002 Tarcica liściasta ogólnego przeznaczenia
4. PN-H-74219 Rury stalowe bez szwu walcowane na gorąco ogólnego stosowania
5. PN-H-74220 Rury stalowe bez szwu ciągnione i walcowane na zimno ogólnego przeznaczenia
6. PN-H-93401 Stal walcowana. Kątowniki równoramienne
7. PN-H-93402 Kątowniki nierównoramienne stalowe walcowane na gorąco
8. BN-87/5028-12 Gwoździe budowlane. Gwoździe z trzpieniem gładkim, okrągłym i kwadratowym
9. BN-77/8931-12 Oznaczenie wskaźnika zagęszczenia gruntu.

D-02.00.00 ROBOTY ZIEMNE

D-02.00.01 ROBOTY ZIEMNE. WYMAGANIA OGÓLNE

1. WSTĘP

1.1. Przedmiot STWIORB

Przedmiotem niniejszej specyfikacji technicznej wykonania i odbioru robót budowlanych (STWIORB) są wymagania dotyczące wykonania i odbioru liniowych robót ziemnych przy Rozbudowie DP2819W w Sobikowie..

1.2. Zakres stosowania STWIORB

Specyfikacja techniczna wykonania i odbioru robót budowlanych powinna być stosowana jako dokument przetargowy i kontraktowy przy zleceniu i realizacji robót wymienionych w p. 1.1.

1.3. Zakres robót objętych STWIORB

Ustalenia zawarte w niniejszej specyfikacji dotyczą zasad prowadzenia robót ziemnych i obejmują:

- a) wykonanie wykopów w gruntach nieskalistych,
- b) budowę nasypów drogowych,
- c) pozyskiwanie gruntu z ukopu lub dokopu.

1.4. Określenia podstawowe

1.4.1. Budowla ziemna - budowla wykonana w gruncie lub z gruntu naturalnego lub z gruntu antropogenicznego spełniająca warunki stateczności i odwodnienia.

1.4.2. Korpus drogowy - nasyp lub ta część wykopu, która jest ograniczona koroną drogi i skarpami rowów.

1.4.3. Wysokość nasypu lub głębokość wykopu - różnica rzędnej terenu i rzędnej robót ziemnych, wyznaczonych w osi nasypu lub wykopu.

1.4.4. Nasyp niski - nasyp, którego wysokość jest mniejsza niż 1 m.

1.4.5. Nasyp średni - nasyp, którego wysokość jest zawarta w granicach od 1 do 3 m.

1.4.6. Nasyp wysoki - nasyp, którego wysokość przekracza 3 m.

1.4.7. Wykop płytki - wykop, którego głębokość jest mniejsza niż 1 m.

1.4.8. Wykop średni - wykop, którego głębokość jest zawarta w granicach od 1 do 3 m.

1.4.9. Wykop głęboki - wykop, którego głębokość przekracza 3 m.

1.4.10. Bagno - grunt organiczny nasycony wodą, o małej nośności, charakteryzujący się znacznym i długotrwałym osiadaniem pod obciążeniem.

1.4.11. Grunt nieskalisty - każdy grunt rodzimy, nie określony w punkcie 1.4.12 jako grunt skalisty.

1.4.12. Grunt skalisty - grunt rodzimy, lity lub spękany o nieprzesuniętych blokach, którego próbki nie wykazują zmian objętości ani nie rozpadają się pod działaniem wody destylowanej; mają wytrzymałość na ściskanie R_c ponad 0,2 MPa; wymaga użycia środków wybuchowych albo narzędzi pneumatycznych lub hydraulicznych do odspojenia.

1.4.13. Ukop - miejsce pozyskania gruntu do wykonania nasypów, położone w obrębie pasa robót drogowych.

1.4.14. Dokop - miejsce pozyskania gruntu do wykonania nasypów, położone poza pasem robót drogowych.

1.4.15. Odkład - miejsce wbudowania lub składowania (odwiezienia) gruntów pozyskanych w czasie wykonywania wykopów, a nie wykorzystanych do budowy nasypów oraz innych prac związanych z trasą drogową.

1.4.16. Wskaźnik zagęszczenia gruntu - wielkość charakteryzująca stan zagęszczenia gruntu, określona wg wzoru:

$$I_s = \frac{\rho_d}{\rho_{ds}}$$

gdzie:

ρ_d - gęstość objętościowa szkieletu zagęszczonego gruntu, zgodnie z BN-77/8931-12 [9], (Mg/m^3),

ρ_{ds} - maksymalna gęstość objętościowa szkieletu gruntowego przy wilgotności optymalnej, zgodnie z PN-B-04481:1988 [2], służąca do oceny zagęszczenia gruntu w robotach ziemnych, (Mg/m^3).

1.4.17. Wskaźnik różnoziarnistości - wielkość charakteryzująca zagęszczalność gruntów niespoistych, określona wg wzoru:

$$U = \frac{d_{60}}{d_{10}}$$

gdzie:

d_{60} - średnica oczek sita, przez które przechodzi 60% gruntu, (mm),

d_{10} - średnica oczek sita, przez które przechodzi 10% gruntu, (mm).

1.4.18. Wskaźnik odkształcenia gruntu - wielkość charakteryzująca stan zagęszczenia gruntu, określona wg wzoru:

$$I_0 = \frac{E_2}{E_1}$$

gdzie:

E_1 - moduł odkształcenia gruntu oznaczony w pierwszym obciążeniu badanej warstwy zgodnie z PN-S-02205:1998 [4],

E_2 - moduł odkształcenia gruntu oznaczony w powtórny obciążeniu badanej warstwy zgodnie z PN-S-02205:1998 [4].

1.4.19. Geosyntezy - materiał stosowany w budownictwie drogowym, wytwarzany z wysoko polimeryzowanych włókien syntetycznych, w tym tworzyw termoplastycznych polietylenowych, polipropylenowych i poliestrowych, charakteryzujący się między innymi dużą wytrzymałością oraz wodoprzepuszczalnością, zgodny z PN-ISO10318:1993 [5], PN-EN-963:1999 [6].

Geosyntezy obejmują: geotkaniny, geowłókniny, geodzianiny, georuszty, geosiatki, geokompozyty, geomembrany, zgodnie z wytycznymi IBDiM [13].

1.4.20. Pozostałe określenia podstawowe są zgodne z obowiązującymi, odpowiednimi polskimi normami i z definicjami podanymi w STWIORB D-M-00.00.00 „Wymagania ogólne” pkt 1.4.

1.5. Ogólne wymagania dotyczące robót

Ogólne wymagania dotyczące robót podano w STWIORB D-M-00.00.00 „Wymagania ogólne” pkt 1.5.

2. MATERIAŁY (GRUNTY)

2.1. Ogólne wymagania dotyczące materiałów

Ogólne wymagania dotyczące materiałów, ich pozyskiwania i składowania, podano w STWIORB D-M-00.00.00 „Wymagania ogólne” pkt 2.

2.2. Podział gruntów

Podział gruntów pod względem wysadzinowości podaje tablica 1.

Podział gruntów pod względem przydatności do budowy nasypów podano w STWIORB D-02.03.01 pkt 2.

Tablica 1. Podział gruntów pod względem wysadzinowości wg PN-S-02205:1998 [4]

Lp.	Wyszczególnienie właściwości	Jednostki	Grupy gruntów		
			niewysadzinowe	wątpliwe	wysadzinowe
1	Rodzaj gruntu		<ul style="list-style-type: none"> - rumosz niegliniasty - żwir - pospółka - piasek grubo - piasek średni - piasek drobny - żużel nierozpadowy 	<ul style="list-style-type: none"> - piasek pylasty - zwierzelina gliniasta - rumosz gliniasty - żwir gliniasty - pospółka gliniasta 	<p>mało wysadzinowe</p> <ul style="list-style-type: none"> - glina piaszczysta zwięzła, glina zwięzła, glina pylasta zwięzła - il, il piaszczysty, il pylasty <p>bardzo wysadzinowe</p> <ul style="list-style-type: none"> - piasek gliniasty - pył, pył piaszczysty - glina piaszczysta, glina, glina pylasta - il warwowy
2	Zawartość cząstek $\leq 0,075$ mm	%	< 15	od 15 do 30	> 30

	≤ 0,02 mm		< 3	od 3 do 10	> 10
3	Kapilarność bierna H_{kb}	m	< 1,0	≥ 1,0	> 1,0
4	Wskaźnik piaszkowy WP		> 35	od 25 do 35	< 25

2.3. Zasady wykorzystania gruntów

Grunty uzyskane przy wykonywaniu wykopów powinny być przez Wykonawcę wykorzystane w maksymalnym stopniu do budowy nasypów. Grunty przydatne do budowy nasypów mogą być wywiezione poza teren budowy tylko wówczas, gdy stanowią nadmiar objętości robót ziemnych i za zezwoleniem Inżyniera.

Jeżeli grunty przydatne, uzyskane przy wykonaniu wykopów, nie będąc nadmiarem objętości robót ziemnych, zostały za zgodą Inżyniera wywiezione przez Wykonawcę poza teren budowy z przeznaczeniem innym niż budowa nasypów lub wykonanie prac objętych kontraktem, Wykonawca jest zobowiązany do dostarczenia równoważnej objętości gruntów przydatnych ze źródeł własnych, zaakceptowanych przez Inżyniera.

Grunty i materiały nieprzydatne do budowy nasypów, określone w STWIORB D-02.03.01 pkt 2.4, powinny być wywiezione przez Wykonawcę na odkład. Zapewnienie terenów na odkład należy do obowiązków Zamawiającego, o ile nie określono tego inaczej w kontrakcie. Inżynier może nakazać pozostawienie na terenie budowy gruntów, których czasowa nieprzydatność wynika jedynie z powodu zamarznięcia lub nadmiernej wilgotności.

3. SPRZĘT

3.1. Ogólne wymagania dotyczące sprzętu

Ogólne wymagania dotyczące sprzętu podano w STWIORB D-M-00.00.00 „Wymagania ogólne” pkt 3.

3.2. Sprzęt do robót ziemnych

Wykonawca przystępujący do wykonania robót ziemnych powinien wykazać się możliwością korzystania z następującego sprzętu do:

- odspajania i wydobywania gruntów (narzędzia mechaniczne, młoty pneumatyczne, zrywarki, koparki, ładowarki, wiertarki mechaniczne itp.),
- jednoczesnego wydobywania i przemieszczania gruntów (spycharki, zgarniarki, równiarki, urządzenia do hydromechanizacji itp.),
- transportu mas ziemnych (samochody wywrotki, samochody skrzyniowe, taśmociągi itp.),
- sprzętu zagęszczającego (walce, ubijaki, płyty wibracyjne itp.).

4. TRANSPORT

4.1. Ogólne wymagania dotyczące transportu

Ogólne wymagania dotyczące transportu podano w STWIORB D-M-00.00.00 „Wymagania ogólne” pkt 4.

4.2. Transport gruntów

Wybór środków transportowych oraz metod transportu powinien być dostosowany do rodzaju gruntu (materiału), jego objętości, sposobu odspajania i załadunku oraz do odległości transportu. Wydajność środków transportowych powinna być ponadto dostosowana do wydajności sprzętu stosowanego do urabiania i wbudowania gruntu (materiału).

Zwiększenie odległości transportu ponad wartości zatwierdzone nie może być podstawą roszczeń Wykonawcy, dotyczących dodatkowej zapłaty za transport, o ile zwiększone odległości nie zostały wcześniej zaakceptowane na piśmie przez Inżyniera.

5. WYKONANIE ROBÓT

5.1. Ogólne zasady wykonania robót

Ogólne zasady wykonania robót podano w STWIORB D-M-00.00.00 „Wymagania ogólne” pkt 5.

5.2. Dokładność wykonania wykopów i nasypów

Odchylenie osi korpusu ziemnego, w wykopie lub nasypie, od osi projektowanej nie powinny być większe niż ± 10 cm. Różnica w stosunku do projektowanych rzędnych robót ziemnych nie może przekraczać + 1 cm i -3 cm.

Szerokość górnej powierzchni korpusu nie może różnić się od szerokości projektowanej o więcej niż ± 10 cm, a krawędzie korony drogi nie powinny mieć wyraźnych załamań w planie.

Pochylenie skarp nie powinno różnić się od projektowanego o więcej niż 10% jego wartości wyrażonej tangensem kąta. Maksymalne nierówności na powierzchni skarp nie powinny przekraczać ± 10 cm przy pomiarze łąką 3-metrową, albo powinny być spełnione inne wymagania dotyczące nierówności, wynikające ze sposobu umocnienia powierzchni skarpy.

W gruntach skalistych wymagania, dotyczące równości powierzchni dna wykopu oraz pochylenia i równości skarp, powinny być określone w dokumentacji projektowej i STWIORB.

5.3. Odwodnienia pasa robót ziemnych

Niezależnie od budowy urządzeń, stanowiących elementy systemów odwadniających, ujętych w dokumentacji projektowej, Wykonawca powinien, o ile wymagają tego warunki terenowe, wykonać urządzenia, które zapewnią odprowadzenie wód gruntowych i opadowych poza obszar robót ziemnych tak, aby zabezpieczyć grunty przed przewilgoceniem i nawodnieniem. Wykonawca ma obowiązek takiego wykonywania wykopów i nasypów, aby powierzchniom gruntu nadawać w całym okresie trwania robót spadki, zapewniające prawidłowe odwodnienie.

Jeżeli, wskutek zaniedbania Wykonawcy, grunty ulegną nawodnieniu, które spowoduje ich długotrwałą nieprzydatność, Wykonawca ma obowiązek usunięcia tych gruntów i zastąpienia ich gruntami przydatnymi na własny koszt bez jakichkolwiek dodatkowych opłat ze strony Zamawiającego za te czynności, jak również za dowieziony grunt.

Odprowadzenie wód do istniejących zbiorników naturalnych i urządzeń odwadniających musi być poprzedzone uzgodnieniem z odpowiednimi instytucjami.

5.4. Odwodnienie wykopów

Technologia wykonania wykopu musi umożliwiać jego prawidłowe odwodnienie w całym okresie trwania robót ziemnych. Wykonanie wykopów powinno postępować w kierunku podnoszenia się niwelety.

W czasie robót ziemnych należy zachować odpowiedni spadek podłużny i nadać przekrojom poprzecznym spadki, umożliwiające szybki odpływ wód z wykopu. O ile w dokumentacji projektowej nie zawarto innego wymagania, spadek poprzeczny nie powinien być mniejszy niż 4% w przypadku gruntów spoistych i nie mniejszy niż 2% w przypadku gruntów niespoistych. Należy uwzględnić ewentualny wpływ kolejności i sposobu odspajania gruntów oraz terminów wykonywania innych robót na spełnienie wymagań dotyczących prawidłowego odwodnienia wykopu w czasie postępu robót ziemnych.

Źródła wody, odsłonięte przy wykonywaniu wykopów, należy ująć w rowy i /lub dreny. Wody opadowe i gruntowe należy odprowadzić poza teren pasa robót ziemnych.

5.5. Rowy

Rowy boczne oraz rowy stokowe powinny być wykonane zgodnie z dokumentacją projektową i STWIORB. Szerokość dna i głębokość rowu nie mogą różnić się od wymiarów projektowanych o więcej niż ± 5 cm. Dokładność wykonania skarp rowów powinna być zgodna z określoną dla skarp wykopów w STWIORB D-02.01.01.

6. KONTROLA JAKOŚCI ROBÓT

6.1. Ogólne zasady kontroli jakości robót

Ogólne zasady kontroli jakości robót podano w STWIORB D-M-00.00.00 „Wymagania ogólne” pkt 6.

6.2. Badania i pomiary w czasie wykonywania robót ziemnych

6.2.1. Sprawdzenie odwodnienia

Sprawdzenie odwodnienia korpusu ziemnego polega na kontroli zgodności z wymaganiami specyfikacji określonymi w pkt 5 oraz z dokumentacją projektową.

Szczególną uwagę należy zwrócić na:

- właściwe ujęcie i odprowadzenie wód opadowych,
- właściwe ujęcie i odprowadzenie wsięków wodnych.

6.2.2. Sprawdzenie jakości wykonania robót

Czynności wchodzące w zakres sprawdzenia jakości wykonania robót określono w pkt 6 STWIORB D-02.01.01, D-02.02.01 oraz D-02.03.01.

6.3. Badania do odbioru korpusu ziemnego

6.3.1. Częstotliwość oraz zakres badań i pomiarów

Częstotliwość oraz zakres badań i pomiarów do odbioru korpusu ziemnego podaje tablica 2.

Tablica 2. Częstotliwość oraz zakres badań i pomiarów wykonanych robót ziemnych

Lp.	Badana cecha	Minimalna częstotliwość badań i pomiarów
1	Pomiar szerokości	Pomiar taśmą, szablonem, łąką o długości 3 m i

	korpusu ziemnego	poziomicą lub niwelatorem, w odstępach co 200 m na
2	Pomiar szerokości dna rowów	prostych, w punktach głównych łuku, co 100 m na łukach o $R \geq 100$ m co 50 m na łukach o $R < 100$ m oraz w miejscach, które budzą wątpliwości
3	Pomiar rzędnych powierzchni korpusu ziemnego	
4	Pomiar pochylenia skarp	
5	Pomiar równości powierzchni korpusu	
6	Pomiar równości skarp	
7	Pomiar spadku podłużnego powierzchni korpusu lub dna rowu	Pomiar niwelatorem rzędnych w odstępach co 200 m oraz w punktach wątpliwych
8	Badanie zagęszczenia gruntu	Wskaźnik zagęszczenia określać dla każdej ułożonej warstwy lecz nie rzadziej niż w trzech punktach na 1000 m ² warstwy

6.3.2. Szerokość korpusu ziemnego

Szerokość korpusu ziemnego nie może różnić się od szerokości projektowanej o więcej niż ± 10 cm.

6.3.3. Szerokość dna rowów

Szerokość dna rowów nie może różnić się od szerokości projektowanej o więcej niż ± 5 cm.

6.3.4. Rzędne korony korpusu ziemnego

Rzędne korony korpusu ziemnego nie mogą różnić się od rzędnych projektowanych o więcej niż -3 cm lub +1 cm.

6.3.5. Pochylenie skarp

Pochylenie skarp nie może różnić się od pochylenia projektowanego o więcej niż 10% wartości pochylenia wyrażonego tangensem kąta.

6.3.6. Równość korony korpusu

Nierówności powierzchni korpusu ziemnego mierzone łąką 3-metrową, nie mogą przekraczać 3 cm.

6.3.7. Równość skarp

Nierówności skarp, mierzone łąką 3-metrową, nie mogą przekraczać ± 10 cm.

6.3.8. Spadek podłużny korony korpusu lub dna rowu

Spadek podłużny powierzchni korpusu ziemnego lub dna rowu, sprawdzony przez pomiar niwelatorem rzędnych wysokościowych, nie może dawać różnic, w stosunku do rzędnych projektowanych, większych niż -3 cm lub +1 cm.

6.3.9. Zagęszczenie gruntu

Wskaźnik zagęszczenia gruntu określony zgodnie z BN-77/8931-12 [9] powinien być zgodny z założonym dla odpowiedniej kategorii ruchu. W przypadku gruntów dla których nie można określić wskaźnika zagęszczenia należy określić wskaźnik odkształcenia I_0 , zgodnie z normą PN-S-02205:1998 [4].

6.4. Zasady postępowania z wadliwie wykonanymi robotami

Wszystkie materiały nie spełniające wymagań podanych w odpowiednich punktach specyfikacji, zostaną odrzucone. Jeśli materiały nie spełniające wymagań zostaną wbudowane lub zastosowane, to na polecenie Inżyniera Wykonawca wymieni je na właściwe, na własny koszt.

Wszystkie roboty, które wykazują większe odchylenia cech od określonych w punktach 5 i 6 specyfikacji powinny być ponownie wykonane przez Wykonawcę na jego koszt.

Na pisemne wystąpienie Wykonawcy, Inżynier może uznać wadę za nie mającą zasadniczego wpływu na cechy eksploatacyjne drogi i ustali zakres i wielkość potrąceń za obniżoną jakość.

7. OBMIAR ROBÓT

7.1. Ogólne zasady obmiaru robót

Ogólne zasady obmiaru robót podano w STWIORB D-M-00.00.00 „Wymagania ogólne” pkt 7.

7.2. Obmiar robót ziemnych

Jednostką obmiarową jest m³ (metr sześcienny) wykonanych robót ziemnych.

8. ODBIÓR ROBÓT

Ogólne zasady odbioru robót podano w STWIORB D-M-00.00.00 „Wymagania ogólne” pkt 8.

Roboty ziemne uznaje się za wykonane zgodnie z dokumentacją projektową, STWIORB i wymaganiami Inżyniera, jeżeli wszystkie pomiary i badania z zachowaniem tolerancji wg pkt 6 dały wyniki pozytywne.

9. PODSTAWA PŁATNOŚCI

Ogólne ustalenia dotyczące podstawy płatności podano w STWIORB D-M-00.00.00 „Wymagania ogólne” pkt 9.

Zakres czynności objętych ceną jednostkową podano w STWIORB D-02.01.01, D-02.02.01 oraz D-02.03.01 pkt 9.

10. PRZEPISY ZWIĄZANE

10.1. Normy

1. PN-B-02480:1986 Grunty budowlane. Określenia. Symbole. Podział i opis gruntów
2. PN-B-04481:1988 Grunty budowlane. Badania próbek gruntów
3. PN-B-04493:1960 Grunty budowlane. Oznaczanie kapilarności biernej
4. PN-S-02205:1998 Drogi samochodowe. Roboty ziemne. Wymagania i badania
5. PN-ISO10318:1993 Geotekstylii – Terminologia
6. PN-EN-963:1999 Geotekstylii i wyroby pokrewne
7. BN-64/8931-01 Drogi samochodowe. Oznaczenie wskaźnika piaskowego
8. BN-64/8931-02 Drogi samochodowe. Oznaczenie modułu odkształcenia nawierzchni podatnych i podłoża przez obciążenie płytą
9. BN-77/8931-12 Oznaczenie wskaźnika zagęszczenia gruntu

10.2. Inne dokumenty

10. Wykonanie i odbiór robót ziemnych dla dróg szybkiego ruchu, IBDiM, Warszawa 1978.
11. Instrukcja badań podłoża gruntowego budowli drogowych i mostowych, GDDP, Warszawa 1998.
12. Katalog typowych konstrukcji nawierzchni podatnych i półsztywnych, IBDiM, Warszawa 1997.
13. Wytyczne wzmocnienia podłoża gruntowego w budownictwie drogowym, IBDiM, Warszawa 2002.

D-02.01.01 WYKONANIE WYKOPÓW W GRUNTACH NIESKALISTYCH

1. WSTĘP

1.1. Przedmiot STWIORB

Przedmiotem niniejszej specyfikacji technicznej wykonania i odbioru robót budowlanych (STWIORB) są wymagania dotyczące wykonania i odbioru wykopów w gruntach nieskalistych przy Rozbudowie DP2819W w Sobikowie..

1.2. Zakres stosowania STWIORB

Specyfikacja techniczna wykonania i odbioru robót budowlanych powinna być stosowana jako dokument przetargowy i kontraktowy przy zleceniu i realizacji robót wykonawczych wymienionych w p. 1.1.

1.3. Zakres robót objętych STWIORB

Ustalenia zawarte w niniejszej specyfikacji dotyczą zasad prowadzenia robót ziemnych i obejmują wykonanie wykopów w gruntach nieskalistych.

1.4. Określenia podstawowe

Podstawowe określenia zostały podane w STWIORB D-02.00.01 pkt 1.4.

1.5. Ogólne wymagania dotyczące robót

Ogólne wymagania dotyczące robót podano w STWIORB D-02.00.01 pkt 1.5.

2. MATERIAŁY (GRUNTY)

Materiał występujący w podłożu wykopu jest gruntem rodzimym, który będzie stanowił podłoże nawierzchni. Zgodnie z Katalogiem typowych konstrukcji nawierzchni podatnych i półsztywnych [12] powinien charakteryzować się grupą nośności G_1 . Gdy podłoże nawierzchni zaklasyfikowano do innej grupy nośności, należy podłoże doprowadzić do grupy nośności G_1 zgodnie z dokumentacją projektową i STWIORB.

3. SPRZĘT

Ogólne wymagania i ustalenia dotyczące sprzętu określono w STWIORB D-02.00.01 pkt 3.

4. TRANSPORT

Ogólne wymagania i ustalenia dotyczące transportu określono w STWIORB D-02.00.01 pkt 4.

5. WYKONANIE ROBÓT

5.1. Zasady prowadzenia robót

Ogólne zasady prowadzenia robót podano w STWIORB D-02.00.01 pkt 5.

Sposób wykonania skarp wykopu powinien gwarantować ich stateczność w całym okresie prowadzenia robót, a naprawa uszkodzeń, wynikających z nieprawidłowego ukształtowania skarp wykopu, ich podcięcia lub innych odstępstw od dokumentacji projektowej obciąża Wykonawcę.

Wykonawca powinien wykonywać wykopy w taki sposób, aby grunty o różnym stopniu przydatności do budowy nasypów były odpajane oddzielnie, w sposób uniemożliwiający ich wymieszanie. Odstępstwo od powyższego wymagania, uzasadnione skomplikowanym układem warstw geotechnicznych, wymaga zgody Inżyniera.

Odspojone grunty przydatne do wykonania nasypów powinny być bezpośrednio wbudowane w nasyp lub przewiezione na odkład. O ile Inżynier dopuści czasowe składowanie odspojonych gruntów, należy je odpowiednio zabezpieczyć przed nadmiernym zawilgoceniem.

5.2. Wymagania dotyczące zagęszczenia i nośności gruntu

Zagęszczenie gruntu w wykopach i miejscach zerowych robót ziemnych powinno spełniać wymagania, dotyczące minimalnej wartości wskaźnika zagęszczenia (I_s), podanego w tablicy 1.

Tablica 1. Minimalne wartości wskaźnika zagęszczenia w wykopach i miejscach zerowych robót ziemnych

Strefa korpusu	Minimalna wartość I_s dla KR3:
Górna warstwa o grubości 20 cm	1,00
Na głębokości od 20 do 50 cm od powierzchni robót ziemnych	1,00

Jeżeli grunty rodzime w wykopach i miejscach zerowych nie spełniają wymaganego wskaźnika zagęszczenia, to przed ułożeniem konstrukcji nawierzchni należy je dogęścić do wartości I_s , podanych w tablicy 1.

Jeżeli wartości wskaźnika zagęszczenia określone w tablicy 1 nie mogą być osiągnięte przez bezpośrednie zagęszczanie gruntów rodzimych, to należy podjąć środki w celu ulepszenia gruntu podłoża, umożliwiającego uzyskanie wymaganych wartości wskaźnika zagęszczenia. Możliwe do zastosowania środki, o ile nie są określone w STWIORB, proponuje Wykonawca i przedstawia do akceptacji Inżynierowi.

Dodatkowo można sprawdzić nośność warstwy gruntu na powierzchni robót ziemnych na podstawie pomiaru wtórnego modułu odkształcenia E_2 zgodnie z PN-02205:1998 [4] rysunek 4.

5.3. Ruch budowlany

Nie należy dopuszczać ruchu budowlanego po dnie wykopu o ile grubość warstwy gruntu (nadkładu) powyżej rzędnych robót ziemnych jest mniejsza niż 0,3 m.

Z chwilą przystąpienia do ostatecznego profilowania dna wykopu dopuszcza się po nim jedynie ruch maszyn wykonujących tę czynność budowlaną. Może odbywać się jedynie sporadyczny ruch pojazdów, które nie spowodują uszkodzeń powierzchni korpusu.

Naprawa uszkodzeń powierzchni robót ziemnych, wynikających z niedotrzymania podanych powyżej warunków obciąża Wykonawcę robót ziemnych.

6. KONTROLA JAKOŚCI ROBÓT

6.1. Ogólne zasady kontroli jakości robót

Ogólne zasady kontroli jakości robót podano w STWIORB D-02.00.01 pkt 6.

6.2. Kontrola wykonania wykopów

Kontrola wykonania wykopów polega na sprawdzeniu zgodności z wymaganiami określonymi w dokumentacji projektowej i STWIORB. W czasie kontroli szczególną uwagę należy zwrócić na:

- a) sposób odspajania gruntów nie pogarszający ich właściwości,
- b) zapewnienie stateczności skarp,
- c) odwodnienie wykopów w czasie wykonywania robót i po ich zakończeniu,
- d) dokładność wykonania wykopów (usytuowanie i wykończenie),
- e) zagęszczenie górnej strefy korpusu w wykopie według wymagań określonych w pkt 5.2.

7. OBMIAR ROBÓT

7.1. Ogólne zasady obmiaru robót

Ogólne zasady obmiaru robót podano w STWIORB D-02.00.01 pkt 7.

7.2. Jednostka obmiarowa

Jednostką obmiarową jest m³ (metr sześcienny) wykonanego wykopu.

8. ODBIÓR ROBÓT

Ogólne zasady odbioru robót podano w STWIORB D-02.00.01 pkt 8.

9. PODSTAWA PŁATNOŚCI

9.1. Ogólne ustalenia dotyczące podstawy płatności

Ogólne ustalenia dotyczące podstawy płatności podano w STWIORB D-02.00.01 pkt 9.

9.2. Cena jednostki obmiarowej

Cena wykonania 1 m³ wykopów w gruntach nieskalistych obejmuje:

- prace pomiarowe i roboty przygotowawcze,
- oznakowanie robót,
- wykonanie wykopu z transportem urobku na nasyp lub odkład, obejmujące: odspojenie, przemieszczenie, załadunek, przewiezienie i wyładunek,
- odwodnienie wykopu na czas jego wykonywania,
- profilowanie dna wykopu, rowów, skarp,
- zagęszczenie powierzchni wykopu,
- przeprowadzenie pomiarów i badań laboratoryjnych, wymaganych w specyfikacji technicznej,
- rozplantowanie urobku na odkładzie,
- wykonanie, a następnie rozebranie dróg dojazdowych,
- rekultywację terenu.

10. PRZEPISY ZWIĄZANE

Spis przepisów związanych podano w STWIORB D-02.00.01 pkt 10.

D-03.00.00 ODWODNIENIE KORPUSU DROGOWEGO

D-03.02.01 KANALIZACJA DESZCZOWA

1. WSTĘP

1.1. Przedmiot STWIORB

Przedmiotem niniejszej specyfikacji technicznej wykonania i odbioru robót budowlanych (STWIORB) są wymagania dotyczące wykonania i odbioru robót związanych z budową kanalizacji deszczowej przy rozbudowie DP2819W w Sobikowie..

1.2. Zakres stosowania STWIORB

Specyfikacja techniczna wykonania i odbioru robót budowlanych powinna być stosowana jako dokument przetargowy i kontraktowy przy zleceniu i realizacji robót wymienionych w p. 1.1.

1.3. Zakres robót objętych STWIORB

Ustalenia zawarte w niniejszej specyfikacji dotyczą zasad prowadzenia robót związanych z wykonaniem kanalizacji deszczowej przy budowie, modernizacji i remontach dróg.

1.4. Określenia podstawowe

1.4.1. Kanalizacja deszczowa - sieć kanalizacyjna zewnętrzna przeznaczona do odprowadzania ścieków opadowych.

1.4.2. Kanały

1.4.2.1. Kanał - liniowa budowla przeznaczona do grawitacyjnego odprowadzania ścieków.

1.4.2.2. Kanał deszczowy - kanał przeznaczony do odprowadzania ścieków opadowych.

1.4.2.3. Przykanalik - kanał przeznaczony do połączenia wpustu deszczowego z siecią kanalizacji deszczowej.

1.4.2.4. Kanał zbiorczy - kanał przeznaczony do zbierania ścieków z co najmniej dwóch kanałów bocznych.

1.4.2.5. Kolektor główny - kanał przeznaczony do zbierania ścieków z kanałów oraz kanałów zbiorczych i odprowadzenia ich do odbiornika.

1.4.2.6. Kanał nieprzełazowy - kanał zamknięty o wysokości wewnętrznej mniejszej niż 1,0 m.

1.4.2.7. Kanał przełazowy - kanał zamknięty o wysokości wewnętrznej równej lub większej niż 1,0 m.

1.4.3. Urządzenia (elementy) uzbrojenia sieci

1.4.3.1. Studzienka kanalizacyjna - studzienka rewizyjna - na kanale nieprzełazowym przeznaczona do kontroli i prawidłowej eksploatacji kanałów.

1.4.3.2. Studzienka przelotowa - studzienka kanalizacyjna zlokalizowana na załamaniach osi kanału w planie, na załamaniach spadku kanału oraz na odcinkach prostych.

1.4.3.3. Studzienka połączeniowa - studzienka kanalizacyjna przeznaczona do łączenia co najmniej dwóch kanałów dopływowych w jeden kanał odpływowy.

1.4.3.4. Studzienka kaskadowa (spadowa) - studzienka kanalizacyjna mająca dodatkowy przewód pionowy umożliwiający wytrącenie nadmiaru energii ścieków, spływających z wyżej położonego kanału dopływowego do niższej położonego kanału odpływowego.

1.4.3.5. Studzienka bezwłazowa - ślepa - studzienka kanalizacyjna przykryta stropem bez otworu włazowego, spełniająca funkcje studzienki połączeniowej.

1.4.3.6. Komora kanalizacyjna - komora rewizyjna na kanale przełazowym przeznaczona do kontroli i prawidłowej eksploatacji kanałów.

1.4.3.7. Komora połączeniowa - komora kanalizacyjna przeznaczona do łączenia co najmniej dwóch kanałów dopływowych w jeden kanał odpływowy.

1.4.3.8. Komora spadowa (kaskadowa) - komora mająca pochylnię i zagłębienie dna umożliwiające wytrącenie nadmiaru energii ścieków spływających z wyżej położonego kanału dopływowego.

1.4.3.9. Wylot ścieków - element na końcu kanału odprowadzającego ścieki do odbiornika.

1.4.3.10. Przejście syfonowe - jeden lub więcej zamkniętych przewodów kanalizacyjnych z rur żeliwnych, stalowych lub żelbetowych pracujących pod ciśnieniem, przeznaczonych do przepływu ścieków pod przeszkodą na trasie kanału.

1.4.3.11. Zbiornik retencyjny - obiekt budowlany na sieci kanalizacyjnej przeznaczony do okresowego zatrzymania części ścieków opadowych i zredukowania maksymalnego natężenia przepływu.

1.4.3.12. Przepompownia ścieków - obiekt budowlany wyposażony w zespoły pompowe, instalacje i pomocnicze urządzenia techniczne, przeznaczone do przepompowywania ścieków z poziomu niższego na wyższy.

1.4.3.13. Wpust deszczowy - urządzenie do odbioru ścieków opadowych, spływających do kanału z utwardzonych powierzchni terenu.

1.4.4. Elementy studzienek i komór

1.4.4.1. Komora robocza - zasadnicza część studzienki lub komory przeznaczona do czynności eksploatacyjnych. Wysokość komory roboczej jest to odległość pomiędzy rzędną dolnej powierzchni płyty lub innego elementu przykrycia studzienki lub komory, a rzędną spocznika.

1.4.4.2. Komin włazowy - szyb połączeniowy komory roboczej z powierzchnią ziemi, przeznaczony do zejścia obsługi do komory roboczej.

1.4.4.3. Płyta przykrycia studzienki lub komory - płyta przykrywająca komorę roboczą.

1.4.4.4. Właz kanałowy - element żeliwny przeznaczony do przykrycia podziemnych studzienek rewizyjnych lub komór kanalizacyjnych, umożliwiający dostęp do urządzeń kanalizacyjnych.

1.4.4.5. Kineta - wyprofilowany rowek w dnie studzienki, przeznaczony do przepływu w nim ścieków.

1.4.4.6. Spocznik - element dna studzienki lub komory kanalizacyjnej pomiędzy kinetą a ścianą komory roboczej.

1.4.5. Pozostałe określenia podstawowe są zgodne z obowiązującymi, odpowiednimi polskimi normami i z definicjami podanymi w STWIORB D-M-00.00.00 „Wymagania ogólne” pkt 1.4.

1.5. Ogólne wymagania dotyczące robót

Ogólne wymagania dotyczące robót podano w STWIORB D-M-00.00.00 „Wymagania ogólne” pkt 1.5.

2. MATERIAŁY

2.1. Ogólne wymagania dotyczące materiałów

Ogólne wymagania dotyczące materiałów, ich pozyskiwania i składowania podano w STWIORB D-M-00.00.00 „Wymagania ogólne” pkt 2.

Stosować należy wyroby budowlane wprowadzone do obrotu zgodnie z ustawą o wyrobach budowlanych [26].

2.2. Rury kanałowe

2.2.1. Rury kamionkowe

Rury kamionkowe średnicy 0,20 m, zgodne z PN-EN 295 [4], są stosowane głównie do budowy przykanalików.

2.2.2. Rury betonowe

Rury betonowe ze stopką i bez stopki o średnicy od 0,20 m do 1,0 m, zgodne z BN-83/8971-06.02 [18].

2.2.3. Rury żelbetowe kielichowe „Wipro”

Rury o średnicy od 0,2 m do 2,0 m, zgodne z BN-86/8971-06.01 [17]

2.2.4. Rury żeliwne kielichowe ciśnieniowe

Rury żeliwne kielichowe ciśnieniowe o średnicy od 0,2 m do 1,0 m, zgodne z PN-H-74101 [15].

2.2.5. Rury z żywic poliestrowych wzmacnianych włóknem szklanym CFW¹-GRP o średnicy od 0,1 do 4,0m, zgodne z PN-EN 1115 [5],

2.3. Studzienki kanalizacyjne

2.3.1. Komora robocza

¹ CFW- *Continuous filament winding*

Komora robocza studzienki (powyżej wejścia kanałów) powinna być wykonana z:

- kręgów betonowych lub żelbetowych odpowiadających wymaganiom BN-86/8971-08 [19],
- muru cegły kanalizacyjnej odpowiadającej wymaganiom PN-B-12037 [7]
- rur CFW-GRP jako konstrukcja zintegrowana z kanałem głównym i kanałami dolotowymi oraz drabinką żłazową, zgodna z aprobatą techniczną nadaną przez jednostkę upoważnioną do ich wydawania [28].

Komora robocza poniżej wejścia kanałów powinna być wykonana jako monolit z betonu określonego w dokumentacji projektowej, np. klasy B30, wodoszczelności W-8, mrozoodporności F-100 wg PN-B-06250 [9] lub alternatywnie z cegły kanalizacyjnej.

2.3.2. Komin włazowy

Komin włazowy powinien być wykonany z:

- kręgów betonowych lub żelbetowych o średnicy 0,80 m odpowiadających wymaganiom BN-86/8971-08 [19],
- rur CFW-GRP o średnicy od 0,8÷1,6m zgodne z PN-EN 1115 [5].

2.3.3. Dno studzienki

Dno studzienki wykonuje się jako monolit z betonu hydrotechnicznego o właściwościach podanych w dokumentacji projektowej.

2.3.4. Włazy kanałowe

Włazy kanałowe należy wykonywać jako:

- włazy żeliwne typu ciężkiego odpowiadające wymaganiom PN-EN 124 [1] umieszczane w korpusie drogi,
- włazy żeliwne typu lekkiego odpowiadające wymaganiom PN-EN 124 [1] umieszczane poza korpusem drogi.

2.3.5. Stopnie żłazowe

Stopnie żłazowe żeliwne odpowiadające wymaganiom PN-EN 13101 [8].

2.4. Materiały dla komór przelotowych połączeniowych i kaskadowych

2.4.1. Komora robocza

Komora robocza z płytą stropową i dnem może być wykonana jako żelbetowa wraz z domieszkami uszczelniającymi lub z cegły kanalizacyjnej wg indywidualnej dokumentacji projektowej.

2.4.2. Komin włazowy

Komin włazowy wykonuje się z kręgów betonowych lub żelbetowych o średnicy 0,8 m odpowiadających wymaganiom BN-86/8971-08 [19].

2.4.3. Właz kanałowy

Według pkt 2.3.4.

2.5. Studzienki bezwłazowe - ślepe

2.5.1. Komora połączeniowa

Komorę połączeniową (ściany) wykonuje się z betonu hydrotechnicznego odpowiadającego wymaganiom PN-EN 206-1 [3] w zastosowaniach przyszłościowych, a tymczasowo PN-B-06250 [9] lub z cegły kanalizacyjnej odpowiadającej wymaganiom PN-B-12037 [13].

2.5.2. Płyta pokrywowa

Jeżeli dokumentacja projektowa lub STWIORB nie ustala inaczej, to płytę pokrywową stanowi prefabrykat wg Katalogu powtarzalnych elementów drogowych [23].

2.5.3. Płyta denna

Płytę denną wykonuje się z betonu hydrotechnicznego o właściwościach podanych w dokumentacji projektowej.

2.6. Studzienki ściekowe

2.6.1. Wpusty uliczne żeliwne

Wpusty uliczne żeliwne powinny odpowiadać wymaganiom PN-EN 124 [1].

2.6.2. Kręgi betonowe prefabrykowane

Na studzienki ściekowe stosowane są prefabrykowane kręgi betonowe o średnicy 50 cm, wysokości 30 cm lub 60 cm, z betonu klasy C 20/25, wg KB1-22.2.6 (6) [22].

2.6.3. Pierścienie żelbetowe prefabrykowane

Pierścienie żelbetowe prefabrykowane o średnicy 65 cm powinny być wykonane z betonu wibrowanego klasy C 16/20 zbrojonego stalą StOS.

2.6.4. Płyty żelbetowe prefabrykowane

Płyty żelbetowe prefabrykowane powinny mieć grubość 11 cm i być wykonane z betonu wibrowanego klasy C 16/20 zbrojonego stalą StOS.

2.6.5. Płyty fundamentowe zbrojone

Płyty fundamentowe zbrojone powinny posiadać grubość 15 cm i być wykonane z betonu klasy C 12/15.

2.6.6. Kruszywo na podsypkę

Podsypka może być wykonana z tłucznia lub żwiru. Użyty materiał na podsypkę powinien odpowiadać wymaganiom stosownych norm, np. PN-B-06712 [10], PN-EN 13043 [7], PN-EN 12620 [6].

2.7. Beton

2.7.1. Cement

Do betonu należy zastosować cement 32,5 lub 42,5 wg PN-EN 197-1 [2].

2.7.2. Kruszywo

Do betonu należy zastosować kruszywo zgodne z normą PN-B-06712 [10]. Marka kruszywa nie może być niższa niż klasa betonu (np. B-30 – marka min. 30, B-20 – marka min. 20).

2.7.3. Beton hydrotechniczny

Beton hydrotechniczny C12/15 i C16/20 powinien odpowiadać wymaganiom PN-EN 206-1 [3] w zastosowaniach przyszłościowych, a tymczasowo PN-B-06250 [9].

2.8. Zaprawa cementowa

Zaprawa cementowa powinna odpowiadać wymaganiom PN-B-14501 [16].

2.9. Składowanie materiałów

2.9.1. Rury kanałowe

Rury można składować na otwartej przestrzeni, układając je w pozycji leżącej jedno- lub wielowarstwowo, albo w pozycji stojącej.

Powierzchnia składowania powinna być utwardzona i zabezpieczona przed gromadzeniem się wód opadowych.

W przypadku składowania poziomego pierwszą warstwę rur należy ułożyć na podkładach drewnianych. Podobnie na podkładach drewnianych należy układać wyroby w pozycji stojącej i jeżeli powierzchnia składowania nie odpowiada ww. wymaganiom.

Wykonawca jest zobowiązany układać rury według poszczególnych grup, wielkości i gatunków w sposób zapewniający stateczność oraz umożliwiającą dostęp do poszczególnych stosów lub pojedynczych rur.

2.9.2. Kręgi

Kręgi można składować na powierzchni nieutwardzonej pod warunkiem, że nacisk kręgów przekazywany na grunt nie przekracza 0,5 MPa.

Przy składowaniu wyrobów w pozycji wbudowania wysokość składowania nie powinna przekraczać 1,8 m. Składowanie powinno umożliwiać dostęp do poszczególnych stosów wyrobów lub pojedynczych kręgów.

2.9.3. Cegła kanalizacyjna

Cegła kanalizacyjna może być składowana na otwartej przestrzeni, na powierzchni utwardzonej z odpowiednimi spadkami umożliwiającymi odprowadzenie wód opadowych.

Cegły w miejscu składowania powinny być ułożone w sposób uporządkowany, zapewniający łatwość przeliczenia. Cegły powinny być ułożone w jednostkach ładunkowych lub luzem w stosach albo przyzmach.

Jednostki ładunkowe mogą być ułożone jedno na drugim maksymalnie w 3 warstwach, o łącznej wysokości nie przekraczającej 3,0 m.

Przy składowaniu cegieł luzem maksymalna wysokość stosów i przyzma nie powinna przekraczać 2,2 m.

2.9.4. Włazy kanałowe i stopnie

Włazy kanałowe i stopnie powinny być składowane z dala od substancji działających korodująco. Włazy powinny być posegregowane wg klas. Powierzchnia składowania powinna być utwardzona i odwodniona.

2.9.5. Wpusty żeliwne

Skrzynki lub ramki wpustów mogą być składowane na otwartej przestrzeni, na paletach w stosach o wysokości maksimum 1,5 m.

2.9.6. Kruszywo

Kruszywo należy składować na utwardzonym i odwodnionym podłożu w sposób zabezpieczający je przed zanieczyszczeniem i zmieszaniem z innymi rodzajami i frakcjami kruszyw.

3. SPRZĘT

3.1. Ogólne wymagania dotyczące sprzętu

Ogólne wymagania dotyczące sprzętu podano w STWIORB D-M-00.00.00 „Wymagania ogólne” pkt 3.

3.2. Sprzęt do wykonania kanalizacji deszczowej

Wykonawca przystępujący do wykonania kanalizacji deszczowej powinien wykazać się możliwością korzystania z następującego sprzętu:

- żurawi budowlanych samochodowych,
- koparek przedsięwziętych,
- spycharek kołowych lub gąsienicowych,
- sprzętu do zagęszczania gruntu,
- wciągarek mechanicznych,
- beczkowsów.

4. TRANSPORT

4.1. Ogólne wymagania dotyczące transportu

Ogólne wymagania dotyczące transportu podano w STWIORB D-M-00.00.00 „Wymagania ogólne” pkt 4.

4.2. Transport rur kanałowych

Rury, zarówno kamionkowe jak i betonowe, mogą być przewożone dowolnymi środkami transportu w sposób zabezpieczający je przed uszkodzeniem lub zniszczeniem.

Wykonawca zapewni przewóz rur w pozycji poziomej wzdłuż środka transportu, z wyjątkiem rur betonowych o stosunku średnicy nominalnej do długości, większej niż 1,0 m, które należy przewozić w pozycji pionowej i tylko w jednej warstwie.

Wykonawca zabezpieczy wyroby przewożone w pozycji poziomej przed przesuwaniem i przetaczaniem pod wpływem sił bezwładności występujących w czasie ruchu pojazdów.

Przy wielowarstwowym układaniu rur górna warstwa nie może przewyższać ścian środka transportu o więcej niż 1/3 średnicy zewnętrznej wyrobu (rury kamionkowe nie wyżej niż 2 m).

Pierwszą warstwę rur kielichowych należy układać na podkładach drewnianych, zaś poszczególne warstwy w miejscach stykania się wyrobów należy przekładać materiałem wyściółkowym (o grubości warstwy od 2 do 4 cm po ugnieceniu).

4.3. Transport kręgów

Transport kręgów powinien odbywać się samochodami w pozycji wbudowania lub prostopadle do pozycji wbudowania.

Dla zabezpieczenia przed uszkodzeniem przewożonych elementów, Wykonawca dokona ich usztywnienia przez zastosowanie przekładek, rozporów i klinów z drewna, gumy lub innych odpowiednich materiałów.

Podnoszenie i opuszczanie kręgów o średnicach 1,2 m i 1,4 m należy wykonywać za pomocą minimum trzech lin zawiesia rozmieszczonych równomiernie na obwodzie prefabrykatu.

4.4. Transport cegły kanalizacyjnej

Cegła kanalizacyjna może być przewożona dowolnymi środkami transportu w jednostkach ładunkowych lub luzem.

Jednostki ładunkowe należy układać na środkach transportu samochodowego w jednej warstwie.

Cegły transportowane luzem należy układać na środkach przewozowych ściśle jedno obok drugich, w jednakowej liczbie warstw na powierzchni środka transportu.

Wysokość ładunku nie powinna przekraczać wysokości burt.

Cegły luzem mogą być przewożone środkami transportu samochodowego pod warunkiem stosowania opinek.

Załadunek i wyładunek cegły w jednostkach ładunkowych powinien się odbywać mechanicznie za pomocą urządzeń wyposażonych w osprzęt kleszczowy, widłowy lub chwytakowy. Załadunek i wyładunek wyrobów przewożonych luzem powinien odbywać się ręcznie przy użyciu przyrządów pomocniczych.

4.5. Transport włazów kanałowych

Włazy kanałowe mogą być transportowane dowolnymi środkami transportu w sposób zabezpieczony przed przemieszczaniem i uszkodzeniem.

Włazy typu ciężkiego mogą być przewożone luzem, natomiast typu lekkiego należy układać na paletach po 10 szt. i łączyć taśmą stalową.

4.6. Transport wpustów żeliwnych

Skrzynki lub ramki wpustów mogą być przewożone dowolnymi środkami transportu w sposób zabezpieczony przed przesuwaniem się podczas transportu.

4.7. Transport mieszanki betonowej

Do przewozu mieszanki betonowej Wykonawca zapewni takie środki transportowe, które nie spowodują segregacji składników, zmiany składu mieszanki, zanieczyszczenia mieszanki i obniżenia temperatury przekraczającej granicę określoną w wymaganiach technologicznych.

4.8. Transport kruszyw

Kruszywa mogą być przewożone dowolnymi środkami transportu, w sposób zabezpieczający je przed zanieczyszczeniem i nadmiernym zawilgoceniem.

4.9. Transport cementu i jego przechowywanie

Transport cementu i przechowywanie powinny być zgodne z BN-88/6731-08 [20].

5. WYKONANIE ROBÓT

5.1. Ogólne zasady wykonania robót

Ogólne zasady wykonania robót podano w STWIORB D-M-00.00.00 „Wymagania ogólne” pkt 5.

5.2. Roboty przygotowawcze

Przed przystąpieniem do robót Wykonawca dokona ich wytyczenia i trwale oznaczy je w terenie za pomocą kołków osiowych, kołków świadków i kołków krawędziowych.

W przypadku niedostatecznej ilości reperów stałych, Wykonawca wbuduje repery tymczasowe (z rzędnymi sprawdzonymi przez służby geodezyjne), a szkice sytuacyjne reperów i ich rzędne przekaże Inżynierowi.

5.3. Roboty ziemne

Wykopy należy wykonać jako wykopy otwarte obudowane. Metody wykonania robót - wykopu (ręcznie lub mechanicznie) powinny być dostosowane do głębokości wykopu, danych geotechnicznych oraz posiadanego sprzętu mechanicznego.

Szerokość wykopu uwarunkowana jest zewnętrznymi wymiarami kanału, do których dodaje się obustronnie 0,4 m jako zapas potrzebny na deskowanie ścian i uszczelnienie styków. Deskowanie ścian należy prowadzić w miarę jego głębienia. Wydobyty grunt z wykopu powinien być wywieziony przez Wykonawcę na odkład.

Dno wykopu powinno być równe i wykonane ze spadkiem ustalonym w dokumentacji projektowej, przy czym dno wykopu Wykonawca wykona na poziomie wyższym od rzędnej projektowanej o 0,20 m.

Zdjęcie pozostawionej warstwy 0,20 m gruntu powinno być wykonane bezpośrednio przed ułożeniem przewodów rurowych. Zdjęcie tej warstwy Wykonawca wykona ręcznie lub w sposób uzgodniony z Inżynierem.

W gruntach skalistych dno wykopu powinno być wykonane od 0,10 do 0,15 m głębiej od projektowanego poziomu dna.

5.4. Przygotowanie podłoża

W gruntach suchych piaszczystych, żwirowo-piaszczystych i piaszczysto-gliniastych podłożem jest grunt naturalny o nienaruszonej strukturze dna wykopu.

W gruntach nawodnionych (odwadnianych w trakcie robót) podłoże należy wykonać z warstwy tłucznia lub żwiru z piaskiem o grubości od 15 do 20 cm łącznie z ułożonymi sączkami odwadniającymi. Dla przewodów o średnicy powyżej 0,50 m, na warstwie odwadniającej należy wykonać fundament betonowy², zgodnie z dokumentacją projektową lub STWIORB.

W gruntach skalistych gliniastych lub stanowiących zbite iły należy wykonać podłoże z pospółki, żwiru lub tłucznia o grubości od 15 do 20 cm. Dla przewodów o średnicy powyżej 0,50 m należy wykonać fundament betonowy² zgodnie z dokumentacją projektową lub STWIORB.

Zagęszczenie podłoża powinno być zgodne z określonym w STWIORB.

5.5. Roboty montażowe

Jeżeli dokumentacja projektowa nie stanowi inaczej, to spadki i głębokość posadowienia rurociągu powinny spełniać poniższe warunki:

² Nie dotyczy rur CFW GRP

- najmniejsze spadki kanałów powinny zapewnić dopuszczalne minimalne prędkości przepływu, tj. od 0,6 do 0,8 m/s. Spadki te nie mogą być jednak mniejsze:
 - dla kanałów o średnicy do 0,4 m - 3 ‰,
 - dla kanałów i kolektorów przelotowych - 1 ‰ (wyjątkowo dopuszcza się spadek 0,5 ‰).
 Największe dopuszczalne spadki wynikają z ograniczenia maksymalnych prędkości przepływu (dla rur betonowych, CFW GRP i ceramicznych 3 m/s, zaś dla rur żelbetowych 5 m/s).
- głębokość posadowienia powinna wynosić w zależności od stref przemarzania gruntów, od 1,0 do 1,3 m (zgodnie z Dziennikiem Budownictwa nr 1 z 15.03.71).
 - Przy mniejszych zagłębieniach zachodzi konieczność odpowiedniego ocieplenia kanału.
 - Ponadto należy dążyć do tego, aby zagłębienie kanału na końcówce sieci wynosiło minimum 2,5 m w celu zapewnienia możliwości ewentualnego skanalizowania obiektów położonych przy tym kanale.

5.5.1. Rury kanałowe

Rury kanałowe typu „Wipro” układa się zgodnie z „Tymczasową instrukcją projektowania i budowy przewodów kanalizacyjnych z rur „Wipro” [24].

Rury ułożone w wykopie na znacznych głębokościach (ponad 6 m) oraz znacznie obciążone, w celu zwiększenia wytrzymałości powinny być wzmocnione zgodnie z dokumentacją projektową.

Poszczególne ułożone rury powinny być unieruchomione przez obsypanie piaskiem pośrodku długości rury i mocno podbite, aby rura nie zmieniła położenia do czasu wykonania uszczelnienia złączy.

Uszczelnienia złączy rur kanałowych można wykonać:

- sznurem konopnym smołowanym i kitem bitumicznym w przypadku stosowania rur kamionkowych średnicy 0,20 m,
- zaprawą cementową 1:2 lub 1:3 i dodatkowo opaskami betonowymi lub żelbetowymi w przypadku uszczelniania rur betonowych o średnicy od 0,20 do 1,0 m,
- specjalnymi fabrycznymi pierścieniami gumowymi lub według rozwiązań indywidualnych zaakceptowanych przez Inżyniera w przypadku stosowania rur „Wipro”,
- sznurem konopnym i folią aluminiową przy stosowaniu rur żeliwnych kielichowych ciśnieniowych średnicy od 0,2 do 1,0 m.

Połączenia kanałów stosować należy zawsze w studziencie lub w komorze (kanały o średnicy do 0,3 m można łączyć na wpust lub poprzez studzienkę krytą - ślepą).

Kąt zawarty między osiami kanałów dopływowego i odpływowego - zbiorczego powinien zawierać się w granicach od 45 do 90°.

Rury należy układać w temperaturze powyżej 0° C, a wszelkiego rodzaju betonowania wykonywać w temperaturze nie mniejszej niż +8° C.

Przed zakończeniem dnia roboczego bądź przed zejściem z budowy należy zabezpieczyć końce ułożonego kanału przed zamuleniem.

5.5.2. Przykanaliki

Jeżeli dokumentacja projektowa nie stanowi inaczej to przy wykonywaniu przykanalików należy przestrzegać następujących zasad:

- trasa przykanalika powinna być prosta, bez załamania w planie i pionie (z wyjątkiem łuków dla podłączenia do wpustu bocznego w kanale lub do syfonu przy podłączeniach do kanału ogólnospławnego),
- minimalny przekrój przewodu przykanalika powinien wynosić 0,20 m (dla pojedynczych wpustów i przykanalików nie dłuższych niż 12 m można stosować średnicę 0,15 m),
- długość przykanalika od studzienki ściekowej (wpustu ulicznego) do kanału lub studzienki rewizyjnej połączeniowej nie powinna przekraczać 24 m,
- włączenie przykanalika do kanału może być wykonane za pośrednictwem studzienki rewizyjnej, studzienki krytej (tzw. ślepej) lub wpustu bocznego,
- spadki przykanalików powinny wynosić od min. 20 ‰ do max. 400 ‰ z tym, że przy spadkach większych od 250 ‰ należy stosować rury żeliwne,
- kierunek trasy przykanalika powinien być zgodny z kierunkiem spadku kanału zbiorczego,
- włączenie przykanalika do kanału powinno być wykonane pod kątem min. 45°, max. 90° (optymalnym 60°),
- włączenie przykanalika do kanału poprzez studzienkę połączeniową należy dokonywać tak, aby wysokość spadku przykanalika nad podłogą studzienki wynosiła max. 50,0 cm. W przypadku konieczności włączenia przykanalika na wysokości większej należy stosować przepady (kaskady) umieszczone na zewnątrz poza ścianką studzienki,
- włączenia przykanalików z dwóch stron do kanału zbiorczego poprzez wpusty boczne powinny być usytuowane w odległości min. 1,0 m od siebie.

5.5.3. Studzienki kanalizacyjne

Jeżeli dokumentacja projektowa nie stanowi inaczej, to należy przestrzegać następujących zasad: Najmniejsze wymiary studzienek rewizyjnych kołowych powinny być zgodne ze średnicami określonymi w tablicy 1.

Tablica 1. Najmniejsze wymiary studzienek rewizyjnych kołowych

Średnica przewodu odprowadzającego (m)	Minimalna średnica studzienki rewizyjnej kołowej (m)		
	przelotowej	połączeniowej	spadowej-kaskadowej
0,20	1,20	1,20	1,20
0,25			
0,30			
0,40			
0,50	1,40	1,40	1,40
0,60			

Jeżeli dokumentacja projektowa nie stanowi inaczej, to przy wykonywaniu studzienek kanalizacyjnych należy przestrzegać następujących zasad:

- studzienki przelotowe powinny być lokalizowane na odcinkach prostych kanałów w odpowiednich odległościach (max. 50 m przy średnicach kanału do 0,50 m i 70 m przy średnicach powyżej 0,50 m) lub na zmianie kierunku kanału,
- studzienki połączeniowe powinny być lokalizowane na połączeniu jednego lub dwóch kanałów bocznych,
- wszystkie kanały w studzienkach należy łączyć oś w oś (w studzienkach krytych),
- studzienki należy wykonywać na uprzednio wzmocnionym (warstwą tłucznia lub żwiru) dnie wykopu i przygotowanym fundamencie betonowym,
- studzienki wykonywać należy zasadniczo w wykopie szerokoprzestrzennym. Natomiast w trudnych warunkach gruntowych (przy występowaniu wody gruntowej, kurzawki itp.) w wykopie wzmocnionym,
- w przypadku gdy różnica rzędnych dna kanałów w studzience przekracza 0,50 m należy stosować studzienki spadowe-kaskadowe,
- studzienki kaskadowe zlokalizowane na kanałach o średnicy powyżej 0,40 m powinny mieć przelew o kształcie i wymiarach uzasadnionych obliczeniami hydraulicznymi. Natomiast studzienki zlokalizowane na kanałach o średnicy do 0,40 m włącznie powinny mieć spad w postaci rury pionowej usytuowanej na zewnątrz studzienki. Różnica poziomów przy tym rozwiązaniu nie powinna przekraczać 4,0 m.

Sposób wykonania studzienek (przelotowych, połączeniowych i kaskadowych) przedstawiony jest w Katalogu budownictwa oznaczonego symbolem KB-4.12.1 (7, 6, 8) [22], a ponadto w „Katalogu powtarzalnych elementów drogowych” opracowanym przez „Transprojekt” Warszawa [23].

Studzienki rewizyjne składają się z następujących części:

- komory roboczej,
- komina włazowego,
- dna studzienki,
- włazu kanałowego,
- stopni zjazdowych.

Komora robocza powinna mieć wysokość minimum 2,0 m. W przypadku studzienek płytkich (kiedy głębokość ułożenia kanału oraz warunki ukształtowania terenu nie pozwalają zapewnić ww. wysokości) dopuszcza się wysokość komory roboczej mniejszą niż 2,0 m.

Przejścia rur kanalizacyjnych przez ściany komory należy obudować i uszczelnić materiałem plastycznym lub elastomerowym ustalonym w dokumentacji projektowej.

Komin włazowy powinien być wykonany z kręgów betonowych lub żelbetowych o średnicy 0,80 m wg BN-86/8971-08 [19]. Posadowienie komina należy wykonać na płycie żelbetowej przejściowej (lub rzadziej na kręgu stożkowym) w takim miejscu, aby pokrywa włazu znajdowała się nad spoczynkiem o największej powierzchni.

Studzienki płytke mogą być wykonane bez kominów włazowych, wówczas bezpośrednio na komorze roboczej należy umieścić płytę pokrywową, a na niej skrzynkę włazową wg PN-EN 124 [1].

Dno studzienki należy wykonać na mokro w formie płyty dennej z wyprofilowaną kinetą.

Kineta w dolnej części (do wysokości równej połowie średnicy kanału) powinna mieć przekrój zgodny z przekrojem kanału, a powyżej przedłużony pionowymi ściankami do poziomu maksymalnego napełnienia kanału. Przy zmianie kierunku trasy kanału kineta powinna mieć kształt łuku stycznego do kierunku kanału, natomiast w przypadku zmiany średnicy kanału powinna ona stanowić przejście z jednego wymiaru w drugi.

Dno studzienki powinno mieć spadek co najmniej 3 ‰ w kierunku kinety.

Studzienki usytuowane w korpusach drogi (lub innych miejscach narażonych na obciążenia dynamiczne) powinny mieć właz typu ciężkiego wg PN-EN 124 [1]. W innych przypadkach można stosować włazy typu lekkiego wg PN-EN 124 [1].

Poziom włazu w powierzchni utwardzonej powinien być z nią równy, natomiast w trawnikach i zieleńcach górna krawędź włazu powinna znajdować się na wysokości min. 8 cm ponad poziomem terenu.

W ścianie komory roboczej oraz komina włazowego należy zamontować mijankowo stopnie zjazdowe w dwóch rzędach, w odległościach pionowych 0,30 m i w odległości poziomej osi stopni 0,30 m.

5.5.4. Komory przelotowe i połączeniowe

Dla kanałów o średnicy 0,8 m i większych należy stosować komory przelotowe i połączeniowe projektowane indywidualnie, złożone z następujących części:

- komory roboczej,
- płyty stropowej nad komorą,
- komina włączowego średnicy 0,8 m,
- płyty pod wąż,
- węża typu ciężkiego średnicy 0,6 m.

Podstawowe wymagania dla komór roboczych:

- wysokość mierzona od półki-spoznika do płyty stropowej powinna wynosić od 1,80 do 2,0 m,
- długość mierzona wzdłuż przepływu min. 1,20 m,
- szerokość należy przyjmować jako równą: szerokość kanału zbiorczego plus szerokość półek po obu stronach kanału; minimalny wymiar półki po stronie węża powinien wynosić 0,50 m, zaś po stronie przeciwnej 0,30 m,
- wymiary w planie dla komór połączeniowych uzależnione są ponadto od wielkości kanałów i od promieni kinet, które należy przyjmować dla kanałów bocznych o przekroju do 0,40 m równe 0,75 m, a ponad 0,40 m - równe 1,50 m.

Komory przelotowe powinny być lokalizowane na odcinkach prostych kanałów w odległościach do 100 m oraz przy zmianie kierunku kanału.

Komory połączeniowe powinny być zlokalizowane na połączeniu jednego lub dwóch kanałów bocznych.

Wykonanie połączenia kanałów, komina włączowego i kinet podano w pkt 5.5.3.

5.5.5. Komory kaskadowe

Komory kaskadowe stosuje się na połączeniach kanałów o średnicy od 0,60 m, przy dużych różnicach poziomów w celu uniknięcia przekroczenia dopuszczalnych spadków (i prędkości wody) oraz nieekonomicznego zagłębienia kanałów.

Jeżeli dokumentacja projektowa nie stanowi inaczej, to należy przestrzegać następujących zasad:

- długość komory przepadowej zależy od przepływu oraz od różnicy poziomów kanału dolnego i górnego,
- szerokość komory zależy od szerokości kanałów dopływowego i odpływowego oraz przejścia kontrolnego z pomostu górnego do pomostu dolnego (0,80 m); wymiary pomostów powinny wynosić 0,80 x 0,70 m,
- pomost górny należy wykonać w odległości min. 1,80 m od płyty stropowej do osi kanału dopływowego,
- nad pomostem górnym i dolnym należy przewidzieć oddzielny komin włączowy,
- pomost górny i schody należy od strony kaskady zabezpieczyć barierą wysokości min. 1,10 m.

Kominy włączowe należy wykonać tak jak podano w pkt 5.5.3.

Zasady łączenia kanałów w dnie komory i wykonania kinet podano w pkt 5.5.3.

Komory kaskadowe należy wykonywać jak komory w punkcie 5.5.4 w wykopach szerokoprzestrzennych i, w zależności od potrzeb, odpowiednio wzmocnionych.

5.5.6. Studzienki bezwłazowe - ślepe

Minimalny wymiar studzienki w planie wynosi 0,80 m. Wszystkie kanały w tych studzienkach należy łączyć sklepieniami.

Studzienki posadawia się na podsypce z piasku grubości 7 cm, po ułożeniu kanału.

W płycie dennej należy wyprofilować kinetę zgodnie z przekrojem kanału.

Przy zmianie kierunku trasy kanału kineta powinna mieć kształt łuku stycznego do kierunku kanału, natomiast w przypadku zmiany średnicy kanału powinna stanowić przejście z jednego wymiaru w drugi. Dno studzienki powinno mieć spadek co najmniej 3 % w kierunku kinety.

5.5.7. Studzienki ściekowe

Studzienki ściekowe, przeznaczone do odprowadzania wód opadowych z jezdni dróg i placów, powinny być z wpustem ulicznym żeliwnym i osadnikiem.

Podstawowe wymiary studzienek powinny wynosić:

- głębokość studzienki od wierzchu skrzynki wpustu do dna wylotu przykanalika 1,65 m (wyjątkowo - min. 1,50 m i max. 2,05 m),
- głębokość osadnika 0,95 m,
- średnica osadnika (studzienki) 0,50 m.

Krata ściekowa wpustu powinna być usytuowana w ścieku jezdni, przy czym wierzch kraty powinien być usytuowany 2 cm poniżej ścieku jezdni.

Lokalizacja studzienek wynika z rozwiązania drogowego.

Liczba studzienek ściekowych i ich rozmieszczenie uzależnione jest przede wszystkim od wielkości odwadniającej powierzchni jezdni i jej spadku podłużnego. Należy przyjmować, że na jedną studzienkę powinno przypadać od 800 do 1000 m² nawierzchni szczelnej.

Rozstaw wpustów przy pochyleniu podłużnym ścieku do 3 ‰ powinien wynosić od 40 do 50 m; od 3 do 5 ‰ powinien wynosić od 50 do 70 m; od 5 do 10 ‰ - od 70 do 100 m.

Wpusty uliczne na skrzyżowaniach ulic należy rozmieszczać przy krawężnikach prostych w odległości minimum 2,0 m od zakończenia łuku krawężnika.

Przy umieszczeniu kratki ściekowej bezpośrednio w nawierzchni, wierzch kraty powinien znajdować się 0,5 cm poniżej poziomu warstwy ścieralnej.

Każdy wpust powinien być podłączony do kanału za pośrednictwem studzienki rewizyjnej połączeniowej, studzienki krytej (tzw. ślepej) lub wyjątkowo za pomocą wpustu bocznego.

Wpustów deszczowych nie należy sprzęgać. Gdy zachodzi konieczność zwiększenia powierzchni spływu, dopuszcza się w wyjątkowych przypadkach stosowanie wpustów podwójnych.

W przypadkach kolizyjnych, gdy zachodzi konieczność usytuowania wpustu nad istniejącymi urządzeniami podziemnymi, można studzienkę ściekową wypłycić do min. 0,60 m nie stosując osadnika. Osadnik natomiast powinien być ustawiony poza kolizyjnym urządzeniem i połączony przykanalikiem ze studzienką, jak również z kanałem zbiorczym. Odległość osadnika od krawężnika jezdni nie powinna przekraczać 3,0 m.

5.5.8. Izolacje

Rury betonowe i żelbetowe użyte do budowy kanalizacji powinny być zabezpieczone przed korozją, zgodnie z zasadami zawartymi w „Instrukcji zabezpieczania przed korozją konstrukcji betonowych” opracowanej przez Instytut Techniki Budowlanej w 1986 r. [21].

Zabezpieczenie rur kanałowych polega na powleczeniu ich zewnętrznej i wewnętrznej powierzchni warstwą izolacyjną asfaltową, posiadającą aprobatę techniczną, wydaną przez upoważnioną jednostkę.

Studzienki zabezpiecza się przez posmarowanie z zewnątrz izolacją bitumiczną.

Dopuszcza się stosowanie innego środka izolacyjnego uzgodnionego z Inżynierem.

W środowisku słabo agresywnym, niezależnie od czynnika agresji, studzienki należy zabezpieczyć przez zagruntowanie izolacją asfaltową oraz trzykrotne posmarowanie lepikiem asfaltowym stosowanym na gorąco wg PN-C-96177 [14].

W środowisku silnie agresywnym (z uwagi na dużą różnorodność i bardzo duży przedział natężenia czynnika agresji) sposób zabezpieczenia rur przed korozją Wykonawca uzgodni z Inżynierem.

5.5.9. Zasypanie wykopów i ich zagęszczenie

Zасыpywanie rur w wykopie należy prowadzić warstwami grubości 20 cm. Materiał zasypkowy powinien być równomiernie układany i zagęszczany po obu stronach przewodu. Wskaźnik zagęszczenia powinien być zgodny z określonym w STWIORB.

Rodzaj gruntu do zasypywania wykopów Wykonawca uzgodni z Inżynierem.

6. KONTROLA JAKOŚCI ROBÓT

6.1. Ogólne zasady kontroli jakości robót

Ogólne zasady kontroli jakości robót podano w STWIORB D-M-00.00.00 „Wymagania ogólne” pkt 6.

6.2. Kontrola, pomiary i badania

6.2.1. Badania przed przystąpieniem do robót

Przed przystąpieniem do robót Wykonawca powinien:

- wykonać badania materiałów do betonu i zapraw i ustalić receptę,
- uzyskać wymagane dokumenty, dopuszczające wyroby budowlane do obrotu (aprobaty techniczne, certyfikaty zgodności, deklaracje zgodności, ew. badania materiałów wykonane przez dostawców itp.) [27],
Wszystkie dokumenty oraz wyniki badań Wykonawca przedstawia Inżynierowi do akceptacji.

6.2.2. Kontrola, pomiary i badania w czasie robót

Wykonawca jest zobowiązany do stałej i systematycznej kontroli prowadzonych robót w zakresie i z częstotliwością określoną w niniejszej STWIORB i zaakceptowaną przez Inżyniera.

W szczególności kontrola powinna obejmować:

- sprawdzenie rzędnych założonych ław celowniczych w nawiązaniu do podanych stałych punktów wysokościowych z dokładnością do 1 cm,
- badanie zabezpieczenia wykopów przed zalaniem wodą,
- badanie i pomiary szerokości, grubości i zagęszczenia wykonanej warstwy podłoża z kruszywa mineralnego lub betonu,
- badanie odchylenia osi kolektora,
- sprawdzenie zgodności z dokumentacją projektową założenia przewodów i studzienek,
- badanie odchylenia spadku kolektora deszczowego,
- sprawdzenie prawidłowości ułożenia przewodów,
- sprawdzenie prawidłowości uszczelniania przewodów,
- badanie wskaźników zagęszczenia poszczególnych warstw zasypu,
- sprawdzenie rzędnych posadowienia studzienek ściekowych (kratek) i pokryw włączonych,
- sprawdzenie zabezpieczenia przed korozją.

6.2.3. Dopuszczalne tolerancje i wymagania

- odchylenie odległości krawędzi wykopu w dnie od ustalonej w planie osi wykopu nie powinno wynosić więcej niż ± 5 cm,
- odchylenie wymiarów w planie nie powinno być większe niż 0,1 m,
- odchylenie grubości warstwy podłoża nie powinno przekraczać ± 3 cm,
- odchylenie szerokości warstwy podłoża nie powinno przekraczać ± 5 cm,
- odchylenie kolektora rurowego w planie, odchylenie odległości osi ułożonego kolektora od osi przewodu ustalonej na ławach celowniczych nie powinna przekraczać ± 5 mm,
- odchylenie spadku ułożonego kolektora od przewidzianego w projekcie nie powinno przekraczać -5% projektowanego spadku (przy zmniejszonym spadku) i +10% projektowanego spadku (przy zwiększonym spadku),
- wskaźnik zagęszczenia zasyпки wykopów określony w trzech miejscach na długości 100 m powinien być zgodny z pkt 5.5.9,
- rzędne kraterów ściekowych i pokryw studzienek powinny być wykonane z dokładnością do ± 5 mm.

7. OBMIAR ROBÓT

7.1. Ogólne zasady obmiaru robót

Ogólne zasady obmiaru robót podano w STWIORB D-M-00.00.00 „Wymagania ogólne” pkt 7.

7.2. Jednostka obmiarowa

Jednostką obmiarową jest m (metr) wykonanej i odebranej kanalizacji.

8. ODBIÓR ROBÓT

8.1. Ogólne zasady odbioru robót

Ogólne zasady odbioru robót podano w STWIORB D-M-00.00.00 „Wymagania ogólne” pkt 8.

Roboty uznaje się za wykonane zgodnie z dokumentacją projektową, STWIORB i wymaganiami Inżyniera, jeżeli wszystkie pomiary i badania z zachowaniem tolerancji wg pkt 6 dały wyniki pozytywne.

8.2. Odbiór robót zanikających i ulegających zakryciu

Odbiorowi robót zanikających i ulegających zakryciu podlegają:

- roboty montażowe wykonania rur kanałowych i przykanalika,
- wykonane studzienki ściekowe i kanalizacyjne,
- wykonane komory,
- wykonana izolacja,
- zasypany zagęszczony wykop.

Odbiór robót zanikających powinien być dokonany w czasie umożliwiającym wykonanie korekt i poprawek, bez hamowania ogólnego postępu robót.

Długość odcinka robót ziemnych poddana odbiorowi nie powinna być mniejsza od 50 m.

9. PODSTAWA PŁATNOŚCI

9.1. Ogólne ustalenia dotyczące podstawy płatności

Ogólne ustalenia dotyczące podstawy płatności podano w STWIORB D-M-00.00.00 „Wymagania ogólne” pkt 9.

9.2. Cena jednostki obmiarowej

Cena 1 m wykonanej i odebranej kanalizacji obejmuje:

- oznakowanie robót,
- dostawę materiałów,
- wykonanie robót przygotowawczych,
- wykonanie wykopu w gruncie kat. I-IV wraz z umocnieniem ścian wykopu i jego odwodnienie,
- przygotowanie podłoża i fundamentu,
- wykonanie sączków,
- wykonanie wylotu kolektora,
- ułożenie przewodów kanalizacyjnych, przykanalików, studni, studzienek ściekowych,
- wykonanie izolacji rur i studzienek,
- zasypanie i zagęszczenie wykopu,
- przeprowadzenie pomiarów i badań wymaganych w specyfikacji technicznej.

10. PRZEPISY ZWIĄZANE

10.1. Normy

1. PN-EN 124:2000 Zwieńczenia wpustów i studzienek kanalizacyjnych do nawierzchni dla ruchu pieszego i kołowego. Zasady konstrukcji, badania typu, znakowanie, sterowanie jakością
2. PN-EN 197-1:2002 Cement. Część 1: Skład, wymagania i kryteria zgodności dotyczące cementu powszechnego użytku
3. PN-EN 206-1:2000 Beton. Część 1: Wymagania, właściwości, produkcja i zgodność
4. PN-EN 295:2002 Rury i kształtki kamionkowe i ich połączenia w sieci drenażowej i kanalizacyjnej
5. PN-EN 1115:2002 Systemy przewodów rurowych z tworzyw sztucznych do kanalizacji ciśnieniowej deszczowej i ściekowej. Utwardzalne tworzywa sztuczne na bazie nienasyconej żywicy poliestrowej (UP) wzmocnione włóknem szklanym (GRP)
6. PN-EN 12620:2004 Kruszywa do betonu (Norma do zastosowań przyszłościowych. Tymczasowo należy stosować normę PN-B-06712 [10])
7. PN-EN 13043:2004 Kruszywa do mieszanek bitumicznych i powierzchniowych utwaleń stosowanych na drogach, lotniskach i innych powierzchniach przeznaczonych do ruchu (Norma do zastosowań przyszłościowych. Tymczasowo należy stosować normy: PN-B-11111 [11] i PN-B-11112 [12])
8. PN-EN 13101:2002 Stopnie do studzienek włączonych. Wymagania, znakowanie, badania i ocena zgodności
9. PN-B-06250:1988 Beton zwykły
10. PN-B-06712:1986 Kruszywa mineralne do betonu
11. PN-B-11111:1996 Kruszywa mineralne. Kruszywa naturalne do nawierzchni drogowych. Żwir i mieszanka
12. PN-B-11112:1996 Kruszywa mineralne. Kruszywa łamane do nawierzchni drogowych
13. PN-B-12037:1998 Wyroby budowlane ceramiczne. Cegły kanalizacyjne
14. PN-C-96177:1958 Lepik asfaltowy bez wypełniaczy stosowany na gorąco
15. PN-H-74101:1984 Żeliwne rury ciśnieniowe do połączeń sztywnych
16. PN-B-14501:1990 Zaprawy budowlane zwykłe
17. BN-86/8971-06.00 Rury bezciśnieniowe. Kielichowe rury betonowe i żelbetowe „Wipro”
18. BN-83/8971-06.02 Rury bezciśnieniowe. Rury betonowe i żelbetowe
19. BN-86/8971-08 Prefabrykaty budowlane z betonu. Kręgi betonowe i żelbetowe
20. BN-88/6731-08 Cement. Transport i przechowywanie

10.2. Inne dokumenty

21. Instrukcja zabezpieczania przed korozją konstrukcji betonowych opracowana przez Instytut Techniki Budowlanej - Warszawa 1986 r.
22. Katalog budownictwa
 - KB4-4.12.1.(6) Studzienki połączeniowe (lipiec 1980)
 - KB4-4.12.1.(7) Studzienki przelotowe (lipiec 1980)
 - KB4-4.12.1.(8) Studzienki spadowe (lipiec 1980)
 - KB4-4.12.1.(11) Studzienki ślepe (lipiec 1980)
 - KB4-3.3.1.10.(1) Studzienki ściekowe do odwodnienia dróg (październik 1983)
 - KB1-22.2.6.(6) Kręgi betonowe średnicy 50 cm; wysokości 30 lub 60 cm
23. „Katalog powtarzalnych elementów drogowych”. „Transprojekt” - Warszawa, 1979-1982 r.
24. Tymczasowa instrukcja projektowania i budowy przewodów kanalizacyjnych z rur „Wipro”, Centrum Techniki Komunalnej, 1978 r.
25. Wytyczne eksploatacyjne do projektowania sieci i urządzeń sieciowych, wodociągowych i kanalizacyjnych, BPC WiK „Cewok” i BPBBO Miastoprojekt- Warszawa, zaakceptowane i zalecone do stosowania przez Zespół Doradczy ds. procesu inwestycyjnego powołany przez Prezydenta m.st. Warszawy -sierpień 1984 r.
26. Ustawa z dnia 16 kwietnia 2004 r. o wyrobach budowlanych (Dz. U. nr 92, poz. 881)
27. Rozporządzenie Ministra Infrastruktury z dn. 11 sierpnia 2004 r. w sprawie sposobów deklarowania zgodności wyrobów budowlanych oraz sposobu znakowania ich znakiem budowlanym (Dz. U. nr 198, poz. 2041)
28. Rozporządzenie Ministra Infrastruktury z dn. 08 listopada 2004 r. w sprawie aprobat technicznych oraz jednostek organizacyjnych upoważnionych do ich wydawania (Dz. U. nr 249, poz. 2497)

D-04.00.00 PODBUDOWY

D-04.01.01 KORYTO WRAZ Z PROFILOWANIEM I ZAGĘSZCZANIEM PODŁOŻA

1. WSTĘP

1.1. Przedmiot STWIORB

Przedmiotem niniejszej specyfikacji technicznej wykonania i odbioru robót budowlanych (STWIORB) są wymagania dotyczące wykonania i odbioru robót związanych z wykonywaniem koryta wraz z profilowaniem i zagęszczaniem podłoża gruntowego przy Rozbudowie DP2819W w Sobikowie..

1.2. Zakres stosowania STWIORB

Specyfikacja techniczna wykonania i odbioru robót budowlanych powinna być stosowana jako dokument przetargowy i kontraktowy przy zleceniu i realizacji robót wymienionych w p. 1.1.

1.3. Zakres robót objętych STWIORB

Ustalenia zawarte w niniejszej specyfikacji dotyczą zasad prowadzenia robót związanych z wykonaniem koryta przeznaczonego do ułożenia konstrukcji nawierzchni.

1.4. Określenia podstawowe

Określenia podstawowe są zgodne z obowiązującymi, odpowiednimi polskimi normami i definicjami podanymi w STWIORB D-M-00.00.00 „Wymagania ogólne” pkt 1.4.

1.5. Ogólne wymagania dotyczące robót

Ogólne wymagania dotyczące robót podano w STWIORB D-M-00.00.00 „Wymagania ogólne” pkt 1.5.

2. MATERIAŁY

Nie występują.

3. SPRZĘT

3.1. Ogólne wymagania dotyczące sprzętu

Ogólne wymagania dotyczące sprzętu podano w STWIORB D-M-00.00.00 „Wymagania ogólne” pkt 3.

3.2. Sprzęt do wykonania robót

Wykonawca przystępujący do wykonania koryta i profilowania podłoża powinien wykazać się możliwością korzystania z następującego sprzętu:

- równiarek lub spycharek uniwersalnych z ukośnie ustawianym lemieszem; Inżynier może dopuścić wykonanie koryta i profilowanie podłoża z zastosowaniem spycharki z lemieszem ustawionym prostopadle do kierunku pracy maszyny,
- koparek z czerpakami profilowymi (przy wykonywaniu wąskich koryt),
- walców statycznych, wibracyjnych lub płyt wibracyjnych.

Stosowany sprzęt nie może spowodować niekorzystnego wpływu na właściwości gruntu podłoża.

4. TRANSPORT

4.1. Ogólne wymagania dotyczące transportu

Ogólne wymagania dotyczące transportu podano w STWIORB D-M-00.00.00 „Wymagania ogólne” pkt 4.

4.2. Transport materiałów

Wymagania dotyczące transportu materiałów podano w STWIORB D-04.03.01 pkt 4.

5. WYKONANIE ROBÓT

5.1. Ogólne zasady wykonania robót

Ogólne zasady wykonania robót podano w STWIORB D-M-00.00.00 „Wymagania ogólne” pkt 5.

5.2. Warunki przystąpienia do robót

Wykonawca powinien przystąpić do wykonania koryta oraz profilowania i zagęszczenia podłoża bezpośrednio przed rozpoczęciem robót związanych z wykonaniem warstw nawierzchni. Wcześniejsze

przystąpienie do wykonania koryta oraz profilowania i zagęszczania podłoża, jest możliwe wyłącznie za zgodą Inżyniera, w korzystnych warunkach atmosferycznych.

W wykonanym korycie oraz po wyprofilowanym i zagęszczonym podłożu nie może odbywać się ruch budowlany, niezwiązany bezpośrednio z wykonaniem pierwszej warstwy nawierzchni.

5.3. Wykonanie koryta

Paliki lub szpilki do prawidłowego ukształtowania koryta w planie i profilu powinny być wcześniej przygotowane.

Paliki lub szpilki należy ustawiać w osi drogi i w rzędach równoległych do osi drogi lub w inny sposób zaakceptowany przez Inżyniera. Rozmieszczenie palików lub szpilek powinno umożliwiać naciągnięcie sznurków lub linek do wytyczenia robót w odstępach nie większych niż co 10 metrów.

Rodzaj sprzętu, a w szczególności jego moc należy dostosować do rodzaju gruntu, w którym prowadzone są roboty i do trudności jego odspojenia.

Koryto można wykonywać ręcznie, gdy jego szerokość nie pozwala na zastosowanie maszyn, na przykład na poszerzeniach lub w przypadku robót o małym zakresie. Sposób wykonania musi być zaakceptowany przez Inżyniera.

Grunt odspojony w czasie wykonywania koryta powinien być wykorzystany zgodnie z ustaleniami dokumentacji projektowej i STWIORB, tj. wbudowany w nasyp lub odwieziony na odkład w miejsce wskazane przez Inżyniera.

Profilowanie i zagęszczenie podłoża należy wykonać zgodnie z zasadami określonymi w pkt 5.4.

5.4. Profilowanie i zagęszczanie podłoża

Przed przystąpieniem do profilowania podłoże powinno być oczyszczone ze wszelkich zanieczyszczeń.

Po oczyszczeniu powierzchni podłoża należy sprawdzić, czy istniejące rzędne terenu umożliwiają uzyskanie po profilowaniu zaprojektowanych rzędnych podłoża. Zaleca się, aby rzędne terenu przed profilowaniem były o co najmniej 5 cm wyższe niż projektowane rzędne podłoża.

Jeżeli powyższy warunek nie jest spełniony i występują zaniżenia poziomu w podłożu przewidzianym do profilowania, Wykonawca powinien spulchnić podłoże na głębokość zaakceptowaną przez Inżyniera, dowieźć dodatkowy grunt spełniający wymagania obowiązujące dla górnej strefy korpusu, w ilości koniecznej do uzyskania wymaganych rzędnych wysokościowych i zagęścić warstwę do uzyskania wartości wskaźnika zagęszczenia, określonych w tablicy 1.

Do profilowania podłoża należy stosować równiarki. Ścięty grunt powinien być wykorzystany w robotach ziemnych lub w inny sposób zaakceptowany przez Inżyniera.

Bezpośrednio po profilowaniu podłoża należy przystąpić do jego zagęszczania. Zagęszczanie podłoża należy kontynuować do osiągnięcia wskaźnika zagęszczenia nie mniejszego od podanego w tablicy 1. Wskaźnik zagęszczenia należy określać zgodnie z BN-77/8931-12 [5].

Tablica 1. Minimalne wartości wskaźnika zagęszczenia podłoża (I_s)

Strefa korpusu	Minimalna wartość I_s	
	Ruch ciężki i bardzo ciężki	Ruch mniejszy od ciężkiego
Górna warstwa o grubości 20 cm	1,00	1,00
Na głębokości od 20 do 50 cm od powierzchni podłoża	1,00	0,97

W przypadku, gdy gruboziarnisty materiał tworzący podłoże uniemożliwia przeprowadzenie badania zagęszczenia, kontrolę zagęszczenia należy oprzeć na metodzie obciążeń płytowych. Należy określić pierwotny i wtórny moduł odkształcenia podłoża według BN-64/8931-02 [3]. Stosunek wtórnego i pierwotnego modułu odkształcenia nie powinien przekraczać 2,2.

Wilgotność gruntu podłoża podczas zagęszczania powinna być równa wilgotności optymalnej z tolerancją od -20% do +10%.

5.5. Utrzymanie koryta oraz wyprofilowanego i zagęszczonego podłoża

Podłoże (koryto) po wyprofilowaniu i zagęszczeniu powinno być utrzymywane w dobrym stanie.

Jeżeli po wykonaniu robót związanych z profilowaniem i zagęszczeniem podłoża nastąpi przerwa w robotach i Wykonawca nie przystąpi natychmiast do układania warstw nawierzchni, to powinien on zabezpieczyć podłoże przed nadmiernym zawilgoceniem, na przykład przez rozłożenie folii lub w inny sposób zaakceptowany przez Inżyniera.

Jeżeli wyprofilowane i zagęszczone podłoże uległo nadmiernemu zawilgoceniu, to do układania kolejnej warstwy można przystąpić dopiero po jego naturalnym osuszeniu.

Po osuszeniu podłoża Inżynier oceni jego stan i ewentualnie zaleci wykonanie niezbędnych napraw. Jeżeli zawilgocenie nastąpiło wskutek zaniedbania Wykonawcy, to naprawę wykona on na własny koszt.

6. KONTROLA JAKOŚCI ROBÓT

6.1. Ogólne zasady kontroli jakości robót

Ogólne zasady kontroli jakości robót podano w STWIORB D-M-00.00.00 „Wymagania ogólne” pkt 6.

6.2. Badania w czasie robót

6.2.1. Częstotliwość oraz zakres badań i pomiarów

Częstotliwość oraz zakres badań i pomiarów dotyczących cech geometrycznych i zagęszczenia koryta i wyprofilowanego podłoża podaje tablica 2.

Tablica 2. Częstotliwość oraz zakres badań i pomiarów wykonanego koryta i wyprofilowanego podłoża

Lp.	Wyszczególnienie badań i pomiarów	Minimalna częstotliwość badań i pomiarów
1	Szerokość koryta	10 razy na 1 km
2	Równość podłużna	co 20 m na każdym pasie ruchu
3	Równość poprzeczna	10 razy na 1 km
4	Spadki poprzeczne *)	10 razy na 1 km
5	Rzędne wysokościowe	co 25 m w osi jezdni i na jej krawędziach dla autostrad i dróg ekspresowych, co 100 m dla pozostałych dróg
6	Ukształtowanie osi w planie *)	co 25 m w osi jezdni i na jej krawędziach dla autostrad i dróg ekspresowych, co 100 m dla pozostałych dróg
7	Zagęszczenie, wilgotność gruntu podłoża	w 2 punktach na dziennej działce roboczej, lecz nie rzadziej niż raz na 600 m ²

*) Dodatkowe pomiary spadków poprzecznych i ukształtowania osi w planie należy wykonać w punktach głównych łuków poziomych

6.2.2. Szerokość koryta (profilowanego podłoża)

Szerokość koryta i profilowanego podłoża nie może różnić się od szerokości projektowanej o więcej niż +10 cm i -5 cm.

6.2.3. Równość koryta (profilowanego podłoża)

Nierówności podłużne koryta i profilowanego podłoża należy mierzyć 4-metrową łatą zgodnie z normą BN-68/8931-04 [4].

Nierówności poprzeczne należy mierzyć 4-metrową łatą.

Nierówności nie mogą przekraczać 20 mm.

6.2.4. Spadki poprzeczne

Spadki poprzeczne koryta i profilowanego podłoża powinny być zgodne z dokumentacją projektową z tolerancją $\pm 0,5\%$.

6.2.5. Rzędne wysokościowe

Różnice pomiędzy rzędnymi wysokościowymi koryta lub wyprofilowanego podłoża i rzędnymi projektowanymi nie powinny przekraczać +1 cm, -2 cm.

6.2.6. Ukształtowanie osi w planie

Oś w planie nie może być przesunięta w stosunku do osi projektowanej o więcej niż ± 3 cm dla autostrad i dróg ekspresowych lub więcej niż ± 5 cm dla pozostałych dróg.

6.2.7. Zagęszczenie koryta (profilowanego podłoża)

Wskaźnik zagęszczenia koryta i wyprofilowanego podłoża określony wg BN-77/8931-12 [5] nie powinien być mniejszy od podanego w tablicy 1.

Jeśli jako kryterium dobrego zagęszczenia stosuje się porównanie wartości modułów odkształcenia, to wartość stosunku wtórnego do pierwotnego modułu odkształcenia, określonych zgodnie z normą BN-64/8931-02 [3] nie powinna być większa od 2,2.

Wilgotność w czasie zagęszczania należy badać według PN-B-06714-17 [2]. Wilgotność gruntu podłoża powinna być równa wilgotności optymalnej z tolerancją od -20% do + 10%.

6.3. Zasady postępowania z wadliwie wykonanymi odcinkami koryta (profilowanego podłoża)

Wszystkie powierzchnie, które wykazują większe odchylenia cech geometrycznych od określonych w punkcie 6.2 powinny być naprawione przez spulchnienie do głębokości co najmniej 10 cm, wyrównanie i powtórne zagęszczenie. Dodanie nowego materiału bez spulchnienia wykonanej warstwy jest niedopuszczalne.

7. OBMIAR ROBÓT

7.1. Ogólne zasady obmiaru robót

Ogólne zasady obmiaru robót podano w STWIORB D-M-00.00.00 „Wymagania ogólne” pkt 7.

7.2. Jednostka obmiarowa

Jednostką obmiarową jest m² (metr kwadratowy) wykonanego i odebranego koryta.

8. ODBIÓR ROBÓT

Ogólne zasady odbioru robót podano w STWIORB D-M-00.00.00 „Wymagania ogólne” pkt 8.

Roboty uznaje się za wykonane zgodnie z dokumentacją projektową, STWIORB i wymaganiami Inżyniera, jeżeli wszystkie pomiary i badania z zachowaniem tolerancji wg punktu 6 dały wyniki pozytywne.

9. PODSTAWA PŁATNOŚCI

9.1. Ogólne ustalenia dotyczące podstawy płatności

Ogólne ustalenia dotyczące podstawy płatności podano w STWIORB D-M-00.00.00 „Wymagania ogólne” pkt 9.

9.2. Cena jednostki obmiarowej

Cena wykonania 1 m² koryta obejmuje:

- prace pomiarowe i roboty przygotowawcze,
- odspojenie gruntu z przetrzaniem na pobocze i rozplantowaniem,
- załadunek nadmiaru odspojonego gruntu na środki transportowe i odwiezienie na odkład lub nasyp,
- profilowanie dna koryta lub podłoża,
- zagęszczenie,
- utrzymanie koryta lub podłoża,
- przeprowadzenie pomiarów i badań laboratoryjnych, wymaganych w specyfikacji technicznej.

10. PRZEPISY ZWIĄZANE

Normy

- | | | |
|----|----------------|---|
| 1. | PN-B-04481 | Grunty budowlane. Badania próbek gruntu |
| 2. | PN-/B-06714-17 | Kruszywa mineralne. Badania. Oznaczanie wilgotności |
| 3. | BN-64/8931-02 | Drogi samochodowe. Oznaczanie modułu odkształcenia nawierzchni podatnych i podłoża przez obciążenie płytą |
| 4. | BN-68/8931-04 | Drogi samochodowe. Pomiar równości nawierzchni planografem i łąką |
| 5. | BN-77/8931-12 | Oznaczanie wskaźnika zagęszczenia gruntu |

D-04.03.01 OCZYSZCZENIE I SKROPIENIE WARSTW KONSTRUKCYJNYCH

1. WSTĘP

1.1. Przedmiot STWIORB

Przedmiotem niniejszej specyfikacji technicznej wykonania i odbioru robót budowlanych (STWIORB) są wymagania dotyczące wykonania i odbioru robót związanych z oczyszczeniem i skropieniem warstw konstrukcyjnych nawierzchni przy Rozbudowie DP2819W w Sobikowie..

1.2. Zakres stosowania STWIORB

Specyfikacja technicznej wykonania i odbioru robót budowlanych (STWIORB) stanowi obowiązującą podstawę opracowania szczegółowej specyfikacji technicznej (SST) stosowanej jako dokument przetargowy i kontraktowy przy zlecaniu i realizacji robót na drogach krajowych i wojewódzkich.

Zaleca się wykorzystanie STWIORB przy zlecaniu robót na drogach miejskich i gminnych.

1.3. Zakres robót objętych STWIORB

Ustalenia zawarte w niniejszej specyfikacji dotyczą zasad prowadzenia robót związanych z oczyszczeniem i skropieniem warstw konstrukcyjnych przed ułożeniem następnej warstwy nawierzchni.

1.4. Określenia podstawowe

Określenia podstawowe są zgodne z obowiązującymi, odpowiednimi polskimi normami i z definicjami podanymi w STWIORB D-M-00.00.00 „Wymagania ogólne” pkt 1.4.

1.5. Ogólne wymagania dotyczące robót

Ogólne wymagania dotyczące robót podano w STWIORB D-M-00.00.00 „Wymagania ogólne” pkt 1.5.

2. MATERIAŁY

2.1. Ogólne wymagania dotyczące materiałów

Ogólne wymagania dotyczące materiałów, ich pozyskiwania i składowania, podano w STWIORB D-M-00.00.00 „Wymagania ogólne” pkt 2.

2.2. Rodzaje materiałów do wykonania skropienia

Materiałami stosowanymi przy skropieniu warstw konstrukcyjnych nawierzchni są:

a) do skropienia podbudowy nieasfaltowej:

- - kationowe emulsje średniorozpadowe wg WT.EmA-1994 [5],
- - upłynnione asfalty średniodoparowalne wg PN-C-96173 [3];

b) do skropienia podbudów asfaltowych i warstw z mieszanek mineralno-asfaltowych:

- - kationowe emulsje szybko rozpadowe wg WT.EmA-1994 [5],
- - upłynnione asfalty szybko odparowujące wg PN-C-96173 [3],
- - asfalty drogowe D 200 lub D 300 wg PN-C-96170 [2], za zgodą Inżyniera.

2.3. Wymagania dla materiałów

Wymagania dla kationowej emulsji asfaltowej podano w EmA-94 [5].

Wymagania dla asfaltów drogowych podano w PN-C-96170 [2].

2.4. Zużycie lepiszczy do skropienia

Orientacyjne zużycie lepiszczy do skropienia warstw konstrukcyjnych nawierzchni podano w tablicy 1.

Tablica 1. Orientacyjne zużycie lepiszczy do skropienia warstw konstrukcyjnych nawierzchni

Lp.	Rodzaj lepiszcza	Zużycie (kg/m ²)
1	Emulsja asfaltowa kationowa	od 0,4 do 1,2
2	Asfalt drogowy D 200, D 300	od 0,4 do 0,6

Dokładne zużycie lepiszczy powinno być ustalone w zależności od rodzaju warstwy i stanu jej powierzchni i zaakceptowane przez Inżyniera.

2.5. Składowanie lepiszczy

Warunki przechowywania nie mogą powodować utraty cech lepiszcza i obniżenia jego jakości.

Lepiszczce należy przechowywać w zbiornikach stalowych wyposażonych w urządzenia grzewcze i zabezpieczonych przed dostępem wody i zanieczyszczeniem. Dopuszcza się magazynowanie lepiszczy w zbiornikach murowanych, betonowych lub żelbetowych przy spełnieniu tych samych warunków, jakie podano dla zbiorników stalowych.

Emulsję można magazynować w opakowaniach transportowych lub stacjonarnych zbiornikach pionowych z nalewaniem od dna.

Nie należy stosować zbiornika walcowego leżącego, ze względu na tworzenie się na dużej powierzchni cieczy „kożucha” asfaltowego zatykającego później przewody.

Przy przechowywaniu emulsji asfaltowej należy przestrzegać zasad ustalonych przez producenta.

3. SPRZĘT

3.1. Ogólne wymagania dotyczące sprzętu

Ogólne wymagania dotyczące sprzętu podano w STWIORB D-M-00.00.00 „Wymagania ogólne” pkt 3.

3.2. Sprzęt do oczyszczania warstw nawierzchni

Wykonawca przystępujący do oczyszczania warstw nawierzchni, powinien wykazać się możliwością korzystania z następującego sprzętu:

- - szczotek mechanicznych,
zaleca się użycie urządzeń dwuszcotkowych. Pierwsza ze szczotek powinna być wykonana z twardych elementów czyszczących i służyć do zdrapywania oraz usuwania zanieczyszczeń przylegających do czyszczonej warstwy. Druga szczotka powinna posiadać miękkie elementy czyszczące i służyć do zamiatania. Zaleca się używanie szczotek wyposażonych w urządzenia odpylające,
- - sprężarek,
- - zbiorników z wodą,
- - szczotek ręcznych.

3.3. Sprzęt do skrapiania warstw nawierzchni

Do skrapiania warstw nawierzchni należy używać skrapiarke lepiszcza. Skrapiarke powinna być wyposażona w urządzenia pomiarowo-kontrolne pozwalające na sprawdzanie i regulowanie następujących parametrów:

- - temperatury rozkładanego lepiszcza,
- - ciśnienia lepiszcza w kolektorze,
- - obrotów pompy dozującej lepiszcze,
- - prędkości poruszania się skrapiarke,
- - wysokości i długości kolektora do rozkładania lepiszcza,
- - dozatora lepiszcza.

Zbiornik na lepiszcze skrapiarke powinien być izolowany termicznie tak, aby było możliwe zachowanie stałej temperatury lepiszcza.

Wykonawca powinien posiadać aktualne świadectwo cechowania skrapiarke.

Skrapiarke powinna zapewnić rozkładanie lepiszcza z tolerancją $\pm 10\%$ od ilości założonej.

4. TRANSPORT

4.1. Ogólne wymagania dotyczące transportu

Ogólne wymagania dotyczące transportu podano w STWIORB D-M-00.00.00 „Wymagania ogólne” pkt 4.

4.2. Transport lepiszczy

Asfalty mogą być transportowane w cysternach kolejowych lub samochodowych, posiadających izolację termiczną, zaopatrzonych w urządzenia grzewcze, zawory spustowe i zabezpieczonych przed dostępem wody.

Emulsja może być transportowana w cysternach, autocysternach, skrapiarce, beczkach i innych opakowaniach pod warunkiem, że nie będą korodowały pod wpływem emulsji i nie będą powodowały jej rozpadu. Cysterny przeznaczone do przewozu emulsji powinny być przedzielone przegrodami, dzielącymi je na komory o pojemności nie większej niż 1 m^3 , a każda przegroda powinna mieć wykroje w dnie umożliwiające przepływ emulsji. Cysterny, pojemniki i zbiorniki przeznaczone do transportu lub składowania emulsji powinny być czyste i nie powinny zawierać resztek innych lepiszczy.

5. WYKONANIE ROBÓT

5.1. Ogólne zasady wykonania robót

Ogólne zasady wykonania robót podano w STWIORB D-M-00.00.00 „Wymagania ogólne” pkt 5.

5.2. Oczyszczenie warstw nawierzchni

Oczyszczenie warstw nawierzchni polega na usunięciu luźnego materiału, brudu, błota i kurzu przy użyciu szczotek mechanicznych, a w razie potrzeby wody pod ciśnieniem. W miejscach trudno dostępnych należy używać szczotek ręcznych. W razie potrzeby, na terenach niezabudowanych, bezpośrednio przed skropieniem warstwa powinna być oczyszczona z kurzu przy użyciu sprężonego powietrza.

5.3. Skropienie warstw nawierzchni

Warstwa przed skropieniem powinna być oczyszczona.

Jeżeli do czyszczenia warstwy była używana woda, to skropienie lepiszczem może nastąpić dopiero po wyschnięciu warstwy, z wyjątkiem zastosowania emulsji, przy których nawierzchnia może być wilgotna.

Skropienie warstwy może rozpocząć się po akceptacji przez Inżyniera jej oczyszczenia.

Warstwa nawierzchni powinna być skrapiana lepiszczem przy użyciu skrapiarek, a w miejscach trudno dostępnych ręcznie (za pomocą węża z dyszą rozpryskową).

Temperatury lepiszczy powinny mieścić się w przedziałach podanych w tablicy 2.

Tablica 2. Temperatury lepiszczy przy skrapianiu

Lp.	Rodzaj lepiszcza	Temperatury (°C)
1	Emulsja asfaltowa kationowa	od 20 do 40 *)

2	Asfalt drogowy D 200	od 140 do 150
3	Asfalt drogowy D 300	od 130 do 140

*) W razie potrzeby emulsję należy ogrzać do temperatury zapewniającej wymaganą lepkość.

Jeżeli do skropienia została użyta emulsja asfaltowa, to skropiona warstwa powinna być pozostawiona bez jakiegokolwiek ruchu na czas niezbędny dla umożliwienia penetracji lepiszcza w warstwę i odparowania wody z emulsji. W zależności od rodzaju użytej emulsji czas ten wynosi od 1 godz. do 24 godzin.

Przed ułożeniem warstwy z mieszanki mineralno-bitumicznej Wykonawca powinien zabezpieczyć skropioną warstwę nawierzchni przed uszkodzeniem dopuszczając tylko niezbędny ruch budowlany.

6. KONTROLA JAKOŚCI ROBÓT

6.1. Ogólne zasady kontroli jakości robót

Ogólne zasady kontroli jakości robót podano w STWIORB D-M-00.00.00 „Wymagania ogólne” pkt 6.

6.2. Badania przed przystąpieniem do robót

Przed przystąpieniem do robót Wykonawca powinien przeprowadzić próbne skropienie warstwy w celu określenia optymalnych parametrów pracy skraparki i określenia wymaganej ilości lepiszcza w zależności od rodzaju i stanu warstwy przewidzianej do skropienia.

6.3. Badania w czasie robót

6.3.1. Badania lepiszczy

Ocena lepiszczy powinna być oparta na atestach producenta z tym, że Wykonawca powinien kontrolować dla każdej dostawy właściwości lepiszczy podane w tablicy 3.

Tablica 3. Właściwości lepiszczy kontrolowane w czasie robót

Lp.	Rodzaj lepiszcza	Kontrolowane właściwości	Badanie według normy
1	Emulsja asfaltowa kationowa	lepkość	EmA-94 [5]
2	Asfalt drogowy	penetracja	PN-C-04134 [1]

6.3.2. Sprawdzenie jednorodności skropienia i zużycia lepiszcza

Należy przeprowadzić kontrolę ilości rozkładanego lepiszcza według metody podanej w opracowaniu „Powierzchniowe utrwalenia. Oznaczanie ilości rozkładanego lepiszcza i kruszywa” [4].

7. OBMIAR ROBÓT

7.1. Ogólne zasady obmiaru robót

Ogólne zasady obmiaru robót podano w STWIORB D-M-00.00.00 „Wymagania ogólne” pkt 7.

7.2. Jednostka obmiarowa

Jednostką obmiarową jest:

- m² (metr kwadratowy) oczyszczonej powierzchni,
- m² (metr kwadratowy) powierzchni skropionej.

8. ODBIÓR ROBÓT

Ogólne zasady odbioru robót podano w STWIORB D-M-00.00.00 „Wymagania ogólne” pkt 8.

Roboty uznaje się za wykonane zgodnie z dokumentacją projektową, SST i wymaganiami Inżyniera, jeżeli wszystkie pomiary i badania z zachowaniem tolerancji wg pkt 6 dały wyniki pozytywne.

9. PODSTAWA PŁATNOŚCI

9.1. Ogólne ustalenia dotyczące podstawy płatności

Ogólne ustalenia dotyczące podstawy płatności podano w STWIORB D-M-00.00.00 „Wymagania ogólne” pkt 9.

9.2. Cena jednostki obmiarowej

Cena 1 m² oczyszczenia warstw konstrukcyjnych obejmuje:

- mechaniczne oczyszczenie każdej niżej położonej warstwy konstrukcyjnej nawierzchni z ewentualnym polewaniem wodą lub użyciem sprężonego powietrza,

- - ręczne odspojenie stwardniałych zanieczyszczeń.
Cena 1 m² skropienia warstw konstrukcyjnych obejmuje:
- - dostarczenie lepiszcza i napełnienie nim skrapiarek,
- - podgrzanie lepiszcza do wymaganej temperatury,
- - skropienie powierzchni warstwy lepiszczem,
- - przeprowadzenie pomiarów i badań laboratoryjnych wymaganych w specyfikacji technicznej.

10. PRZEPISY ZWIĄZANE

10.1. Normy

1. PN-C-04134 Przetwory naftowe. Pomiar penetracji asfaltów
2. PN-C-96170 Przetwory naftowe. Asfalty drogowe
3. PN-C-96173 Przetwory naftowe. Asfalty upłynnione AUN do nawierzchni drogowych

10.2. Inne dokumenty

4. 4. „Powierzchniowe utrwalenia. Oznaczanie ilości rozkładanego lepiszcza i kruszywa”. Zalecone przez GDDP do stosowania pismem GDDP-5.3a-551/5/92 z dnia 1992-02-03.
5. 5. Warunki Techniczne. Drogowe kationowe emulsje asfaltowe EmA-94. IBDiM - 1994 r.

D-04.04.00 PODBUDOWA Z KRUSZYWA. WYMAGANIA OGÓLNE

1. WSTĘP

1.1. Przedmiot STWIORB

Przedmiotem niniejszej specyfikacji technicznej wykonania i odbioru robót budowlanych (STWIORB) są wymagania dotyczące wykonania i odbioru robót związanych z wykonywaniem podbudowy z kruszyw stabilizowanych mechanicznie przy Rozbudowie DP2819W w Sobikowie..

1.2. Zakres stosowania STWIORB

Specyfikacja techniczna wykonania i odbioru robót budowlanych (STWIORB) stanowi obowiązującą podstawę opracowania szczegółowej specyfikacji technicznej (SST) stosowanej jako dokument przetargowy i kontraktowy przy zlecaniu i realizacji robót na drogach krajowych i wojewódzkich.

Zaleca się wykorzystanie STWIORB przy zlecaniu robót na drogach miejskich i gminnych.

1.3. Zakres robót objętych STWIORB

Ustalenia zawarte w niniejszej specyfikacji dotyczą zasad prowadzenia robót związanych z wykonywaniem podbudów z kruszyw stabilizowanych mechanicznie wg PN-S-06102 [21] i obejmują STWIORB:

- D-04.04.01 Podbudowa z kruszywa naturalnego stabilizowanego mechanicznie,
- D-04.04.02 Podbudowa z kruszywa łamanego stabilizowanego mechanicznie,
- D-04.04.03 Podbudowa z żużla wielkopieczowego stabilizowanego mechanicznie.

Podbudowę z kruszyw stabilizowanych mechanicznie wykonuje się, zgodnie z ustaleniami podanymi w dokumentacji projektowej, jako podbudowę pomocniczą i podbudowę zasadniczą wg Katalogu typowych konstrukcji nawierzchni podatnych i półsztywnych [31].

1.4. Określenia podstawowe

1.4.1. Stabilizacja mechaniczna - proces technologiczny, polegający na odpowiednim zagęszczeniu w optymalnej wilgotności kruszywa o właściwie dobranym uziarnieniu.

1.4.2. Pozostałe określenia podstawowe są zgodne z obowiązującymi, odpowiednimi polskimi normami oraz z definicjami podanymi w STWIORB D-M-00.00.00 „Wymagania ogólne” pkt 1.4 oraz w STWIORB dotyczących poszczególnych rodzajów podbudów z kruszyw stabilizowanych mechanicznie:

- D-04.04.01 Podbudowa z kruszywa naturalnego stabilizowanego mechanicznie,
- D-04.04.02 Podbudowa z kruszywa łamanego stabilizowanego mechanicznie,
- D-04.04.03 Podbudowa z żużla wielkopieczowego stabilizowanego mechanicznie.

1.5. Ogólne wymagania dotyczące robót

Ogólne wymagania dotyczące robót podano w STWIORB D-M-00.00.00 „Wymagania ogólne” pkt 1.5.

2. MATERIAŁY

2.1. Ogólne wymagania dotyczące materiałów

Ogólne wymagania dotyczące materiałów, ich pozyskiwania i składowania, podano w STWIORB D-M-00.00.00 „Wymagania ogólne” pkt 2.

2.2. Rodzaje materiałów

Materiały stosowane do wykonania podbudów z kruszyw stabilizowanych mechanicznie podano w STWIORB dotyczących poszczególnych rodzajów podbudów:

D-04.04.01 Podbudowa z kruszywa naturalnego stabilizowanego mechanicznie,

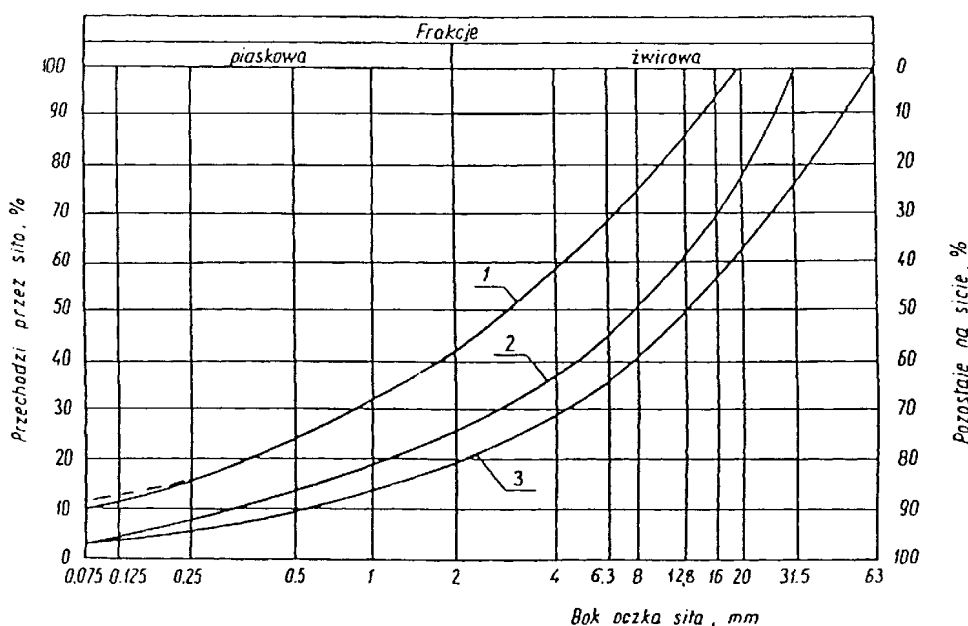
D-04.04.02 Podbudowa z kruszywa łamanego stabilizowanego mechanicznie,

D-04.04.03 Podbudowa z żużla wielkopiecowego stabilizowanego mechanicznie.

2.3. Wymagania dla materiałów

2.3.1. Uziarnienie kruszywa

Krzywa uziarnienia kruszywa, określona według PN-B-06714-15 [3] powinna leżeć między krzywymi granicznymi pól dobrego uziarnienia podanymi na rysunku 1.



Rysunek 1. Pole dobrego uziarnienia kruszyw przeznaczonych na podbudowy wykonywane metodą stabilizacji mechanicznej

1-2 kruszywo na podbudowę zasadniczą (górną warstwę) lub podbudowę jednowarstwową

1-3 kruszywo na podbudowę pomocniczą (dolną warstwę)

Krzywa uziarnienia kruszywa powinna być ciągła i nie może przebiegać od dolnej krzywej granicznej uziarnienia do górnej krzywej granicznej uziarnienia na sąsiednich sitach. Wymiar największego ziarna kruszywa nie może przekraczać 2/3 grubości warstwy układanej jednorazowo.

2.3.2. Właściwości kruszywa

Kruszywa powinny spełniać wymagania określone w tabelicy 1.

Tabela 1.

Lp.	Wyszczególnienie właściwości	Wymagania						Badania według
		Kruszywa naturalne		Kruszywa łamane		Żużel		
		zasadnicza	pomocnicza	zasadnicza	pomocnicza	zasadnicza	pomocnicza	
1	Zawartość ziarn mniejszych niż 0,075 mm, % (m/m)	od 2 do 10	od 2 do 12	od 2 do 10	od 2 do 12	od 2 do 10	od 2 do 12	PN-B-06714-15 [3]
2	Zawartość nadziarna, % (m/m), nie więcej niż	5	10	5	10	5	10	PN-B-06714-15 [3]

3	Zawartość ziarn nieforemnych % (m/m), nie więcej niż	35	45	35	40	-	-	PN-B-06714 -16 [4]
4	Zawartość zanieczyszczeń organicznych, % (m/m), nie więcej niż	1	1	1	1	1	1	PN-B-04481 [1]
5	Wskaźnik piaskowy po pięciokrotnym zagęszczeniu metodą I lub II wg PN-B-04481, %	od 30 do 70	od 30 do 70	od 30 do 70	od 30 do 70	-	-	BN-64/8931 -01 [26]
6	Ścieralność w bębnie Los Angeles a) ścieralność całkowita po pełnej liczbie obrotów, nie więcej niż b) ścieralność częściowa po 1/5 pełnej liczby obrotów, nie więcej niż	35	45	35	50	40	50	PN-B-06714 -42 [12]
		30	40	30	35	30	35	
7	Nasiąkliwość, % (m/m), nie więcej niż	2,5	4	3	5	6	8	PN-B-06714 -18 [6]
8	Mrozoodporność, ubytek masy po 25 cyklach zamrażania, % (m/m), nie więcej niż	5	10	5	10	5	10	PN-B-06714 -19 [7]
9	Rozpad krzemianowy i żelazawy łącznie, % (m/m), nie więcej niż	-	-	-	-	1	3	PN-B-06714 -37 [10] PN-B-06714 -39 [11]
10	Zawartość związków siarki w przeliczeniu na SO ₃ , % (m/m), nie więcej niż	1	1	1	1	2	4	PN-B-06714 -28 [9]
11	Wskaźnik nośności w _{noś} mieszanki kruszywa, %, nie mniejszy niż: a) przy zagęszczeniu I _s ≥ 1,00 b) przy zagęszczeniu I _s ≥ 1,03	80	60	80	60	80	60	PN-S-06102 [21]
		120	-	120	-	120	-	

2.3.3. Materiał na warstwę odsączającą

Na warstwę odsączającą stosuje się:

- żwir i mieszankę wg PN-B-11111 [14],
- piasek wg PN-B-11113 [16].

2.3.4. Materiał na warstwę odcinającą

Na warstwę odcinającą stosuje się:

- piasek wg PN-B-11113 [16],
- miał wg PN-B-11112 [15],
- geowłókninę o masie powierzchniowej powyżej 200 g/m wg aprobaty technicznej.

2.3.5. Materiały do ulepszenia właściwości kruszyw

Do ulepszenia właściwości kruszyw stosuje się:

- cement portlandzki wg PN-B-19701 [17],
- wapno wg PN-B-30020 [19],
- popioły lotne wg PN-S-96035 [23],
- żużel granulowany wg PN-B-23006 [18].

Dopuszcza się stosowanie innych spoiw pod warunkiem uzyskania równorzędnych efektów ulepszenia kruszywa i po zaakceptowaniu przez Inżyniera.

Rodzaj i ilość dodatku ulepszającego należy przyjmować zgodnie z PN-S-06102 [21].

2.3.6. Woda

Należy stosować wodę wg PN-B-32250 [20].

3. SPRZĘT

3.1. Ogólne wymagania dotyczące sprzętu

Ogólne wymagania dotyczące sprzętu podano w STWIORB D-M-00.00.00 „Wymagania ogólne” pkt 3.

3.2. Sprzęt do wykonania robót

Wykonawca przystępujący do wykonania podbudowy z kruszyw stabilizowanych mechanicznie powinien wykazać się możliwością korzystania z następującego sprzętu:

- a) a) mieszarek do wytwarzania mieszanki, wyposażonych w urządzenia dozujące wodę. Mieszarki powinny zapewnić wytworzenie jednorodnej mieszanki o wilgotności optymalnej,
- b) b) równiarek albo układarek do rozkładania mieszanki,
- c) c) walców gumionych i stalowych wibracyjnych lub statycznych do zagęszczania. W miejscach trudno dostępnych powinny być stosowane zagęszczarki płytowe, ubijaki mechaniczne lub małe walce wibracyjne.

4. TRANSPORT

4.1. Ogólne wymagania dotyczące transportu

Ogólne wymagania dotyczące transportu podano w STWIORB D-M-00.00.00 „Wymagania ogólne” pkt 4.

4.2. Transport materiałów

Kruszywa można przewozić dowolnymi środkami transportu w warunkach zabezpieczających je przed zanieczyszczeniem, zmieszaniem z innymi materiałami, nadmiernym wysuszeniem i zawilgoceniem.

Transport cementu powinien odbywać się zgodnie z BN-88/6731-08 [24].

Transport pozostałych materiałów powinien odbywać się zgodnie z wymaganiami norm przedmiotowych.

5. WYKONANIE ROBÓT

5.1. Ogólne zasady wykonania robót

Ogólne zasady wykonania robót podano w STWIORB D-M-00.00.00 „Wymagania ogólne” pkt 5.

5.2. Przygotowanie podłoża

Podłoże pod podbudowę powinno spełniać wymagania określone w STWIORB D-04.01.01 „Koryto wraz z profilowaniem i zagęszczeniem podłoża” i STWIORB D-02.00.00 „Roboty ziemne”.

Podbudowa powinna być ułożona na podłożu zapewniającym nieprzenikanie drobnych cząstek gruntu do podbudowy. Warunek nieprzenikania należy sprawdzić wzorem:

$$\frac{D_{15}}{d_{85}} \leq 5 \quad (1)$$

w którym:

D_{15} - wymiar boku oczka sita, przez które przechodzi 15% ziarn warstwy podbudowy lub warstwy odsączającej, w milimetrach,

d_{85} - wymiar boku oczka sita, przez które przechodzi 85% ziarn gruntu podłoża, w milimetrach.

Jeżeli warunek (1) nie może być spełniony, należy na podłożu ułożyć warstwę odcinającą lub odpowiednio dobraną geowłókninę. Ochronne właściwości geowłókniny, przeciw przenikaniu drobnych cząstek gruntu, wyznacza się z warunku:

$$\frac{d_{50}}{O_{90}} \leq 1,2 \quad (2)$$

w którym:

d_{50} - wymiar boku oczka sita, przez które przechodzi 50 % ziarn gruntu podłoża, w milimetrach,

O_{90} - umowna średnica porów geowłókniny odpowiadająca wymiarom frakcji gruntu zatrzymująca się na geowłókninie w ilości 90% (m/m); wartość parametru O_{90} powinna być podawana przez producenta geowłókniny.

Paliki lub szpilki do prawidłowego ukształtowania podbudowy powinny być wcześniej przygotowane.

Paliki lub szpilki powinny być ustawione w osi drogi i w rzędach równoległych do osi drogi, lub w inny sposób zaakceptowany przez Inżyniera.

Rozmieszczenie palików lub szpilek powinno umożliwiać naciągnięcie sznurków lub linek do wytyczenia robót w odstępach nie większych niż co 10 m.

5.3. Wytwarzanie mieszanki kruszywa

Mieszankę kruszywa o ściśle określonym uziarnieniu i wilgotności optymalnej należy wytwarzać w mieszarkach gwarantujących otrzymanie jednorodnej mieszanki. Ze względu na konieczność zapewnienia jednorodności nie dopuszcza się wytwarzania mieszanki przez mieszanie poszczególnych frakcji na drodze. Mieszanka po wyprodukowaniu powinna być od razu transportowana na miejsce wbudowania w taki sposób, aby nie uległa rozsegregowaniu i wysychaniu.

5.4. Wbudowywanie i zagęszczanie mieszanki

Mieszanka kruszywa powinna być rozkładana w warstwie o jednakowej grubości, takiej, aby jej ostateczna grubość po zagęszczeniu była równa grubości projektowanej. Grubość pojedynczo układanej warstwy nie może przekraczać 20 cm po zagęszczeniu. Warstwa podbudowy powinna być rozłożona w sposób zapewniający osiągnięcie wymaganych spadków i rzędnych wysokościowych. Jeżeli podbudowa składa się z więcej niż jednej warstwy kruszywa, to każda warstwa powinna być wyprofilowana i zagęszczona z zachowaniem wymaganych spadków i rzędnych wysokościowych. Rozpoczęcie budowy każdej następnej warstwy może nastąpić po odbiorze poprzedniej warstwy przez Inżyniera.

Wilgotność mieszanki kruszywa podczas zagęszczania powinna odpowiadać wilgotności optymalnej, określonej według próby Proctora, zgodnie z PN-B-04481 [1] (metoda II). Materiał nadmiernie nawilgocony, powinien zostać osuszony przez mieszanie i napowietrzanie. Jeżeli wilgotność mieszanki kruszywa jest niższa od optymalnej o 20% jej wartości, mieszanka powinna być zwilżona określoną ilością wody i równomiernie wymieszana. W przypadku, gdy wilgotność mieszanki kruszywa jest wyższa od optymalnej o 10% jej wartości, mieszankę należy osuszyć.

Wskaźnik zagęszczenia podbudowy wg BN-77/8931-12 [29] powinien odpowiadać przyjętemu poziomowi wskaźnika nośności podbudowy wg tablicy 1, lp. 11.

5.5. Odcinek próbny

Jeżeli w SST przewidziano konieczność wykonania odcinka próbnego, to co najmniej na 3 dni przed rozpoczęciem robót, Wykonawca powinien wykonać odcinek próbny w celu:

- stwierdzenia czy sprzęt budowlany do mieszania, rozkładania i zagęszczania kruszywa jest właściwy,
- określenia grubości warstwy materiału w stanie luźnym, koniecznej do uzyskania wymaganej grubości warstwy po zagęszczeniu,
- określenia liczby przejść sprzętu zagęszczającego, potrzebnej do uzyskania wymaganego wskaźnika zagęszczenia.

Na odcinku próbnym Wykonawca powinien użyć takich materiałów oraz sprzętu do mieszania, rozkładania i zagęszczania, jakie będą stosowane do wykonywania podbudowy.

Powierzchnia odcinka próbnego powinna wynosić od 400 do 800 m².

Odcinek próbny powinien być zlokalizowany w miejscu wskazanym przez Inżyniera.

Wykonawca może przystąpić do wykonywania podbudowy po zaakceptowaniu odcinka próbnego przez Inżyniera.

5.6. Utrzymanie podbudowy

Podbudowa po wykonaniu, a przed ułożeniem następnej warstwy, powinna być utrzymywana w dobrym stanie. Jeżeli Wykonawca będzie wykorzystywał, za zgodą Inżyniera, gotową podbudowę do ruchu budowlanego, to jest obowiązany naprawić wszelkie uszkodzenia podbudowy, spowodowane przez ten ruch. Koszt napraw wynikłych z niewłaściwego utrzymania podbudowy obciąża Wykonawcę robót.

6. KONTROLA JAKOŚCI ROBÓT

6.1. Ogólne zasady kontroli jakości robót

Ogólne zasady kontroli jakości robót podano w STWIORB D-M-00.00.00 „Wymagania ogólne” pkt 6.

6.2. Badania przed przystąpieniem do robót

Przed przystąpieniem do robót Wykonawca powinien wykonać badania kruszyw przeznaczonych do wykonania robót i przedstawić wyniki tych badań Inżynierowi w celu akceptacji materiałów. Badania te powinny obejmować wszystkie właściwości określone w pkt 2.3 niniejszej STWIORB.

6.3. Badania w czasie robót

6.3.1. Częstotliwość oraz zakres badań i pomiarów

Częstotliwość oraz zakres badań podano w tablicy 2.

Tablica 2. Częstotliwość oraz zakres badań przy budowie podbudowy z kruszyw stabilizowanych mechanicznie

Lp.	Wyszczególnienie badań	Częstotliwość badań	
		Minimalna liczba badań na dziennej działce roboczej	Maksymalna powierzchnia podbudowy przy-padająca na jedno badanie (m ²)
1	Uziarnienie mieszanki	2	600
2	Wilgotność mieszanki		
3	Zagęszczenie warstwy	10 próbek na 10000 m ²	
4	Badanie właściwości kruszywa wg tab. 1, pkt 2.3.2	dla każdej partii kruszywa i przy każdej zmianie kruszywa	

6.3.2. Uziarnienie mieszanki

Uziarnienie mieszanki powinno być zgodne z wymaganiami podanymi w pkt 2.3. Próbkę należy pobierać w sposób losowy, z rozłożonej warstwy, przed jej zagęszczeniem. Wyniki badań powinny być na bieżąco przekazywane Inżynierowi.

6.3.3. Wilgotność mieszanki

Wilgotność mieszanki powinna odpowiadać wilgotności optymalnej, określonej według próby Proctora, zgodnie z PN-B-04481 [1] (metoda II), z tolerancją +10% -20%.

Wilgotność należy określić według PN-B-06714-17 [5].

6.3.4. Zagęszczenie podbudowy

Zagęszczenie każdej warstwy powinno odbywać się aż do osiągnięcia wymaganego wskaźnika zagęszczenia.

Zagęszczenie podbudowy należy sprawdzać według BN-77/8931-12 [30]. W przypadku, gdy przeprowadzenie badania jest niemożliwe ze względu na gruboziarniste kruszywo, kontrolę zagęszczenia należy oprzeć na metodzie obciążeń płytowych, wg BN-64/8931-02 [27] i nie rzadziej niż raz na 5000 m², lub według zaleceń Inżyniera.

Zagęszczenie podbudowy stabilizowanej mechanicznie należy uznać za prawidłowe, gdy stosunek wtórnego modułu E_2 do pierwotnego modułu odkształcenia E_1 jest nie większy od 2,2 dla każdej warstwy konstrukcyjnej podbudowy.

$$\frac{E_2}{E_1} \leq 2,2$$

6.3.5. Właściwości kruszywa

Badania kruszywa powinny obejmować ocenę wszystkich właściwości określonych w pkt 2.3.2.

Próbki do badań pełnych powinny być pobierane przez Wykonawcę w sposób losowy w obecności Inżyniera.

6.4. Wymagania dotyczące cech geometrycznych podbudowy

6.4.1. Częstotliwość oraz zakres pomiarów

Częstotliwość oraz zakres pomiarów dotyczących cech geometrycznych podbudowy podano w tablicy 3.

Tablica 3. Częstotliwość oraz zakres pomiarów wykonanej podbudowy z kruszywa stabilizowanego mechanicznie

Lp.	Wyszczególnienie badań i pomiarów	Minimalna częstotliwość pomiarów
1	Szerokość podbudowy	10 razy na 1 km
2	Równość podłużna	w sposób ciągły planografem albo co 20 m łata na każdym pasie ruchu
3	Równość poprzeczna	10 razy na 1 km
4	Spadki poprzeczne ^{*)}	10 razy na 1 km
5	Rzędne wysokościowe	co 100 m
6	Ukształtowanie osi w planie ^{*)}	co 100 m
7	Grubość podbudowy	Podczas budowy: w 3 punktach na każdej działce roboczej, lecz nie rzadziej niż raz na 400 m ² Przed odbiorem: w 3 punktach, lecz nie rzadziej niż raz na 2000 m ²
8	Nośność podbudowy: - moduł odkształcenia - ugięcie sprężyste	co najmniej w dwóch przekrojach na każde 1000 m co najmniej w 20 punktach na każde 1000 m

*) Dodatkowe pomiary spadków poprzecznych i ukształtowania osi w planie należy wykonać w punktach głównych łuków poziomych.

6.4.2. Szerokość podbudowy

Szerokość podbudowy nie może różnić się od szerokości projektowanej o więcej niż +10 cm, -5 cm.

Na jezdniach bez krawężników szerokość podbudowy powinna być większa od szerokości warstwy wyżej leżącej o co najmniej 25 cm lub o wartość wskazaną w dokumentacji projektowej.

6.4.3. Równość podbudowy

Nierówności podłużne podbudowy należy mierzyć 4-metrową łatą lub planografem, zgodnie z BN-68/8931-04 [28].

Nierówności poprzeczne podbudowy należy mierzyć 4-metrową łatą.

Nierówności podbudowy nie mogą przekraczać:

- 10 mm dla podbudowy zasadniczej,
- 20 mm dla podbudowy pomocniczej.

6.4.4. Spadki poprzeczne podbudowy

Spadki poprzeczne podbudowy na prostych i łukach powinny być zgodne z dokumentacją projektową, z tolerancją $\pm 0,5$ %.

6.4.5. Rzędne wysokościowe podbudowy

Różnice pomiędzy rzędnymi wysokościowymi podbudowy i rzędnymi projektowanymi nie powinny przekraczać + 1 cm, -2 cm.

6.4.6. Ukształtowanie osi podbudowy i ulepszonego podłoża

Oś podbudowy w planie nie może być przesunięta w stosunku do osi projektowanej o więcej niż ± 5 cm.

6.4.7. Grubość podbudowy i ulepszonego podłoża

Grubość podbudowy nie może się różnić od grubości projektowanej o więcej niż:

- dla podbudowy zasadniczej ± 10 %,
- dla podbudowy pomocniczej +10%, -15%.

6.4.8. Nośność podbudowy

- moduł odkształcenia wg BN-64/8931-02 [27] powinien być zgodny z podanym w tablicy 4,
- ugięcie sprężyste wg BN-70/8931-06 [29] powinno być zgodne z podanym w tablicy 4.

Tablica 4. Cechy podbudowy

Podbudowa z kruszywa o wskaźniku $w_{noś}$ nie mniejszym niż, %	Wymagane cechy podbudowy				
	Wskaźnik zagęszczenia I_s nie mniejszy niż	Maksymalne ugięcie sprężyste pod kołem, mm		Minimalny moduł odkształcenia mierzony płytą o średnicy 30 cm, MPa	
		40 kN	50 kN	od pierwszego obciążenia E_1	od drugiego obciążenia E_2
60	1,0	1,40	1,60	60	120
80	1,0	1,25	1,40	80	140
120	1,03	1,10	1,20	100	180

6.5. Zasady postępowania z wadliwie wykonanymi odcinkami podbudowy

6.5.1. Niewłaściwe cechy geometryczne podbudowy

Wszystkie powierzchnie podbudowy, które wykazują większe odchylenia od określonych w punkcie 6.4 powinny być naprawione przez spulchnienie lub zerwanie do głębokości co najmniej 10 cm, wyrównane i powtórnie zagęszczone. Dodanie nowego materiału bez spulchnienia wykonanej warstwy jest niedopuszczalne.

Jeżeli szerokość podbudowy jest mniejsza od szerokości projektowanej o więcej niż 5 cm i nie zapewnia podparcia warstwom wyżej leżącym, to Wykonawca powinien na własny koszt poszerzyć podbudowę przez spulchnienie warstwy na pełną grubość do połowy szerokości pasa ruchu, dołożenie materiału i powtórne zagęszczenie.

6.5.2. Niewłaściwa grubość podbudowy

Na wszystkich powierzchniach wadliwych pod względem grubości, Wykonawca wykona naprawę podbudowy. Powierzchnie powinny być naprawione przez spulchnienie lub wybranie warstwy na odpowiednią

głębokość, zgodnie z decyzją Inżyniera, uzupełnione nowym materiałem o odpowiednich właściwościach, wyrównane i ponownie zagęszczone.

Roboty te Wykonawca wykona na własny koszt. Po wykonaniu tych robót nastąpi ponowny pomiar i ocena grubości warstwy, według wyżej podanych zasad, na koszt Wykonawcy.

6.5.3. Niewłaściwa nośność podbudowy

Jeżeli nośność podbudowy będzie mniejsza od wymaganej, to Wykonawca wykona wszelkie roboty niezbędne do zapewnienia wymaganej nośności, zalecone przez Inżyniera.

Koszty tych dodatkowych robót poniesie Wykonawca podbudowy tylko wtedy, gdy zaniżenie nośności podbudowy wynikało z niewłaściwego wykonania robót przez Wykonawcę podbudowy.

7. OBMIAR ROBÓT

7.1. Ogólne zasady obmiaru robót

Ogólne zasady obmiaru robót podano w STWIORB D-M-00.00.00 „Wymagania ogólne” pkt 7.

7.2. Jednostka obmiarowa

Jednostką obmiarową jest m^2 (metr kwadratowy) podbudowy z kruszywa stabilizowanego mechanicznie.

8. ODBIÓR ROBÓT

Ogólne zasady odbioru robót podano w STWIORB D-M-00.00.00 „Wymagania ogólne” pkt 8.

Roboty uznaje się za zgodne z dokumentacją projektową, SST i wymaganiami Inżyniera, jeżeli wszystkie pomiary i badania z zachowaniem tolerancji wg pkt 6 dały wyniki pozytywne.

9. PODSTAWA PŁATNOŚCI

9.1. Ogólne ustalenia dotyczące podstawy płatności

Ogólne ustalenia dotyczące podstawy płatności podano w STWIORB D-M-00.00.00 „Wymagania ogólne” pkt 9.

9.2. Cena jednostki obmiarowej

Zakres czynności objętych ceną jednostkową $1 m^2$ podbudowy z kruszywa stabilizowanego mechanicznie, podano w STWIORB:

- D-04.04.01 Podbudowa z kruszywa naturalnego stabilizowanego mechanicznie,
- D-04.04.02 Podbudowa z kruszywa łamanego stabilizowanego mechanicznie,
- D-04.04.03 Podbudowa z żużla wielkopieczowego stabilizowanego mechanicznie.

10. PRZEPISY ZWIĄZANE

10.1. Normy

1. PN-B-04481 Grunty budowlane. Badania próbek gruntu
2. PN-B-06714-12 Kruszywa mineralne. Badania. Oznaczanie zawartości zanieczyszczeń obcych
3. PN-B-06714-15 Kruszywa mineralne. Badania. Oznaczanie składu ziarnowego
4. PN-B-06714-16 Kruszywa mineralne. Badania. Oznaczanie kształtu ziarn
5. PN-B-06714-17 Kruszywa mineralne. Badania. Oznaczanie wilgotności
6. PN-B-06714-18 Kruszywa mineralne. Badania. Oznaczanie nasiąkliwości
7. PN-B-06714-19 Kruszywa mineralne. Badania. Oznaczanie mrozoodporności metodą bezpośrednią
8. PN-B-06714-26 Kruszywa mineralne. Badania. Oznaczanie zawartości zanieczyszczeń organicznych
9. PN-B-06714-28 Kruszywa mineralne. Badania. Oznaczanie zawartości siarki metodą bromową
10. PN-B-06714-37 Kruszywa mineralne. Badania. Oznaczanie rozpadu krzemianowego
11. PN-B-06714-39 Kruszywa mineralne. Badania. Oznaczanie rozpadu żelazawego
12. PN-B-06714-42 Kruszywa mineralne. Badania. Oznaczanie ścieralności w bębnie Los Angeles
13. PN-B-06731 Żużel wielkopieczowy kawałkowy. Kruszywo budowlane i drogowe. Badania techniczne
14. PN-B-11111 Kruszywa mineralne. Kruszywa naturalne do nawierzchni drogowych. Żwir i mieszanka
15. PN-B-11112 Kruszywa mineralne. Kruszywa łamane do nawierzchni drogowych

- | | | |
|-----|---------------|---|
| 16. | PN-B-11113 | Kruszywa mineralne. Kruszywa naturalne do nawierzchni drogowych. Piasek |
| 17. | PN-B-19701 | Cement. Cement powszechnego użytku. Skład, wymagania i ocena zgodności |
| 18. | PN-B-23006 | Kruszywo do betonu lekkiego |
| 19. | PN-B-30020 | Wapno |
| 20. | PN-B-32250 | Materiały budowlane. Woda do betonu i zapraw |
| 21. | PN-S-06102 | Drogi samochodowe. Podbudowy z kruszyw stabilizowanych mechanicznie |
| 22. | PN-S-96023 | Konstrukcje drogowe. Podbudowa i nawierzchnia z tłuczni kamiennego |
| 23. | PN-S-96035 | Popioły lotne |
| 24. | BN-88/6731-08 | Cement. Transport i przechowywanie |
| 25. | BN-84/6774-02 | Kruszywo mineralne. Kruszywo kamienne łamane do nawierzchni drogowych |
| 26. | BN-64/8931-01 | Drogi samochodowe. Oznaczanie wskaźnika piaskowego |
| 27. | BN-64/8931-02 | Drogi samochodowe. Oznaczanie modułu odkształcenia nawierzchni podatnych i podłoża przez obciążenie płytą |
| 28. | BN-68/8931-04 | Drogi samochodowe. Pomiar równości nawierzchni planografem i łąką |
| 29. | BN-70/8931-06 | Drogi samochodowe. Pomiar ugięć podatnych ugięciomierzem belkowym |
| 30. | BN-77/8931-12 | Oznaczanie wskaźnika zagęszczenia gruntu |

10.2. Inne dokumenty

31. 31. Katalog typowych konstrukcji nawierzchni podatnych i półsztywnych, IBDiM - Warszawa 1997.

D-04.04.02 POBUDOWA Z KRUSZYWA ŁAMANEGO STABILIZOWANEGO MECHANICZNIE

1. WSTĘP

1.1. Przedmiot STWIORB

Przedmiotem niniejszej specyfikacji technicznej wykonania i odbioru robót budowlanych (STWIORB) są wymagania ogólne dotyczące wykonania i odbioru robót związanych z wykonywaniem podbudowy z kruszywa łamanego stabilizowanego mechanicznie przy rozbudowie DP2819W w Sobikowie..

1.2. Zakres stosowania STWIORB

Specyfikacja techniczna wykonania i odbioru robót budowlanych powinna być stosowana jako dokument przetargowy i kontraktowy przy zleceniu i realizacji robót wymienionych w p. 1.1.

1.3. Zakres robót objętych STWIORB

Ustalenia zawarte w niniejszej specyfikacji dotyczą zasad prowadzenia robót związanych z wykonywaniem podbudowy z kruszywa łamanego stabilizowanego mechanicznie.

Ustalenia zawarte są w STWIORB D-04.04.00 „Podbudowa z kruszyw. Wymagania ogólne” pkt 1.3.

1.4. Określenia podstawowe

1.4.1. Podbudowa z kruszywa łamanego stabilizowanego mechanicznie - jedna lub więcej warstw zagęszczonej mieszanki, która stanowi warstwę nośną nawierzchni drogowej.

1.4.2. Pozostałe określenia podstawowe są zgodne z obowiązującymi, odpowiednimi polskimi normami oraz z definicjami podanymi w STWIORB D-04.04.00 „Podbudowa z kruszyw. Wymagania ogólne” pkt 1.4.

1.5. Ogólne wymagania dotyczące robót

Ogólne wymagania dotyczące robót podano w STWIORB D-04.04.00 „Podbudowa z kruszyw. Wymagania ogólne” pkt 1.5.

2. MATERIAŁY

2.1. Ogólne wymagania dotyczące materiałów

Ogólne wymagania dotyczące materiałów, ich pozyskiwania i składowania, podano w STWIORB D-04.04.00 „Podbudowa z kruszyw. Wymagania ogólne” pkt 2.

2.2. Rodzaje materiałów

Materiałem do wykonania podbudowy z kruszyw łamanych stabilizowanych mechanicznie powinno być kruszywo łamane, uzyskane w wyniku przekruszenia surowca skalnego lub kamieni narzutowych i otoczków albo ziarn żwiru większych od 8 mm.

Kruszywo powinno być jednorodne bez zanieczyszczeń obcych i bez domieszek gliny.

2.3. Wymagania dla materiałów

2.3.1. Uziarnienie kruszywa

Uziarnienie kruszywa powinno być zgodne z wymaganiami podanymi w STWIORB D-04.04.00 „Podbudowa z kruszyw. Wymagania ogólne” pkt 2.3.1.

2.3.2. Właściwości kruszywa

Kruszywo powinno spełniać wymagania określone w STWIORB D-04.04.00 „Podbudowa z kruszyw. Wymagania ogólne” pkt 2.3.2.

3. SPRZĘT

Wymagania dotyczące sprzętu podano w STWIORB D-04.04.00 „Podbudowa z kruszyw. Wymagania ogólne” pkt 3.

4. TRANSPORT

Wymagania dotyczące transportu podano w STWIORB D-04.04.00 „Podbudowa z kruszyw. Wymagania ogólne” pkt 4.

5. WYKONANIE ROBÓT

Ogólne zasady wykonania robót podano w STWIORB D-04.04.00 „Podbudowa z kruszyw. Wymagania ogólne” pkt 5.

5.2. Przygotowanie podłoża

Przygotowanie podłoża powinno odpowiadać wymaganiom określonym w STWIORB D-04.04.00 „Podbudowa z kruszyw. Wymagania ogólne” pkt 5.2.

5.3. Wytwarzanie mieszanki kruszywa

Mieszankę kruszywa należy wytwarzać zgodnie z ustaleniami podanymi w STWIORB D-04.04.00 „Podbudowa z kruszyw. Wymagania ogólne” pkt 5.3.

Jeśli dokumentacja projektowa przewiduje ulepszenie kruszyw cementem, wapnem lub popiołami przy WP od 20 do 30% lub powyżej 70%, szczegółowe warunki i wymagania dla takiej podbudowy określi STWIORB, zgodnie z PN-S-06102 [21].

5.4. Wbudowywanie i zagęszczanie mieszanki kruszywa

Ustalenia dotyczące rozkładania i zagęszczania mieszanki podano w STWIORB D-04.04.00 „Podbudowa z kruszyw. Wymagania ogólne” pkt 5.4.

5.5. Odcinek próbny

O ile przewidziano to w STWIORB, Wykonawca powinien wykonać odcinki próbne, zgodnie z zasadami określonymi w STWIORB D-04.04.00 „Podbudowa z kruszyw. Wymagania ogólne” pkt 5.5.

5.6. Utrzymanie podbudowy

Utrzymanie podbudowy powinno odpowiadać wymaganiom określonym w STWIORB D-04.04.00 „Podbudowa z kruszyw. Wymagania ogólne” pkt 5.6.

6. KONTROLA JAKOŚCI ROBÓT

6.1. Ogólne zasady kontroli jakości robót

Ogólne zasady kontroli jakości robót podano w STWIORB D-04.04.00 „Podbudowa z kruszyw. Wymagania ogólne” pkt 6.

6.2. Badania przed przystąpieniem do robót

Przed przystąpieniem do robót Wykonawca powinien wykonać badania kruszyw, zgodnie z ustaleniami STWIORB D-04.04.00 „Podbudowa z kruszyw. Wymagania ogólne” pkt 6.2.

6.3. Badania w czasie robót

Częstotliwość oraz zakres badań i pomiarów kontrolnych w czasie robót podano w STWIORB D-04.04.00 „Podbudowa z kruszyw. Wymagania ogólne” pkt 6.3.

6.4. Wymagania dotyczące cech geometrycznych podbudowy

Częstotliwość oraz zakres pomiarów podano w STWIORB D-04.04.00 „Podbudowa z kruszyw. Wymagania ogólne” pkt 6.4.

6.5. Zasady postępowania z wadliwie wykonanymi odcinkami podbudowy

Zasady postępowania z wadliwie wykonanymi odcinkami podbudowy podano w STWIORB D-04.04.00 „Podbudowa z kruszyw. Wymagania ogólne” pkt 6.5.

7. OBMIAR ROBÓT

7.1. Ogólne zasady obmiaru robót

Ogólne zasady obmiaru robót podano w STWIORB D-04.04.00 „Podbudowa z kruszyw. Wymagania ogólne” pkt 7.

7.2. Jednostka obmiarowa

Jednostką obmiarową jest m² (metr kwadratowy) wykonanej i odebranej podbudowy z kruszywa łamanego stabilizowanego mechanicznie.

8. ODBIÓR ROBÓT

Ogólne zasady odbioru robót podano w STWIORB D-04.04.00 „Podbudowa z kruszyw. Wymagania ogólne” pkt 8.

9. PODSTAWA PŁATNOŚCI

9.1. Ogólne ustalenia dotyczące podstawy płatności

Ogólne ustalenia dotyczące podstawy płatności podano w STWIORB D-04.04.00 „Podbudowa z kruszyw. Wymagania ogólne” pkt 9.

9.2. Cena jednostki obmiarowej

Cena wykonania 1 m² podbudowy obejmuje:

- prace pomiarowe i roboty przygotowawcze,
- oznakowanie robót,
- sprawdzenie i ewentualną naprawę podłoża,
- przygotowanie mieszanki z kruszywa, zgodnie z receptą,
- dostarczenie mieszanki na miejsce wbudowania,
- rozłożenie mieszanki,
- zagęszczenie rozłożonej mieszanki,
- przeprowadzenie pomiarów i badań laboratoryjnych określonych w specyfikacji technicznej,
- utrzymanie podbudowy w czasie robót.

10. PRZEPISY ZWIĄZANE

Normy i przepisy związane podano w STWIORB D-04.04.00 „Podbudowa z kruszyw. Wymagania ogólne” pkt 10

D-04.05.01 PODBUDOWA I ULEPSZONE PODŁOŻE Z GRUNTU LUB KRUSZYWA STABILIZOWANEGO CEMENTEM

1. WSTĘP

1.1. Przedmiot STWIORB

Przedmiotem niniejszej technicznej wykonania i odbioru robót budowlanych (STWIORB) są wymagania ogólne dotyczące wykonania i odbioru robót związanych z wykonywaniem podbudowy i ulepszonych podłoża z gruntu lub kruszywa stabilizowanego cementem przy rozbudowie DP2819W w Sobikowie..

1.2. Zakres stosowania STWIORB

Specyfikacja techniczna wykonania i odbioru robót budowlanych powinna być stosowana jako dokument przetargowy i kontraktowy przy zleceniu i realizacji robót wymienionych w p. 1.1.

1.3. Zakres robót objętych STWIORB

Specyfikacje techniczne wykonania i odbioru robót budowlanych – strona 66

Ustalenia zawarte w niniejszej specyfikacji dotyczą zasad prowadzenia robót związanych z wykonaniem podbudowy i ulepszonego podłoża z gruntu lub kruszywa stabilizowanego cementem wg PN-S-96012 [17].

Grunty lub kruszywa stabilizowane cementem mogą być stosowane do wykonania podbudów zasadniczych, pomocniczych i ulepszonego podłoża wg Katalogu typowych konstrukcji nawierzchni podatnych i półsztywnych [29].

1.4. Określenia podstawowe

1.4.1. Podbudowa z gruntu stabilizowanego cementem - jedna lub dwie warstwy zagęszczonej mieszanki cementowo-gruntowej, która po osiągnięciu właściwej wytrzymałości na ściskanie, stanowi fragment nośnej części nawierzchni drogowej.

1.4.2. Mieszanka cementowo-gruntowa - mieszanka gruntu, cementu i wody, a w razie potrzeby również dodatków ulepszających, np. popiołów lotnych lub chlorku wapniowego, dobranych w optymalnych ilościach.

1.4.3. Grunt stabilizowany cementem - mieszanka cementowo-gruntowa zagęszczona i stwardniała w wyniku ukończenia procesu wiązania cementu.

1.4.4. Kruszywo stabilizowane cementem - mieszanka kruszywa naturalnego, cementu i wody, a w razie potrzeby dodatków ulepszających, np. popiołów lotnych lub chlorku wapniowego, dobranych w optymalnych ilościach, zagęszczona i stwardniała w wyniku ukończenia procesu wiązania cementu.

1.4.5. Podłoże gruntowe ulepszone cementem - jedna lub dwie warstwy zagęszczonej mieszanki cementowo-gruntowej, na której układana jest warstwa podbudowy.

1.4.6. Pozostałe określenia są zgodne z obowiązującymi, odpowiednimi polskimi normami i z definicjami podanymi w STWIORB D-M-00.00.00 „Wymagania ogólne” pkt 1.4.

1.5. Ogólne wymagania dotyczące robót

Ogólne wymagania dotyczące robót podano w STWIORB D-04.05.00 „Podbudowy i ulepszone podłoże z gruntów lub kruszyw stabilizowanych spoiwami hydraulicznymi. Wymagania ogólne” pkt 1.5.

2. materiały

2.1. Ogólne wymagania dotyczące materiałów

Ogólne wymagania dotyczące materiałów, ich pozyskiwania i składowania, podano w STWIORB D-04.05.00 „Podbudowy i ulepszone podłoże z gruntów lub kruszyw stabilizowanych spoiwami hydraulicznymi. Wymagania ogólne” pkt 2.

2.2. Cement

Należy stosować cement portlandzki klasy 32,5 wg PN-B-19701 [11], portlandzki z dodatkami wg PN-B-19701 [11] lub hutniczy wg PN-B-19701 [11].

Wymagania dla cementu zestawiono w tablicy 1.

Tablica 1. Właściwości mechaniczne i fizyczne cementu wg PN-B-19701 [11]

Lp.	Właściwości	Klasa cementu
		32,5
1	Wytrzymałość na ściskanie (MPa), po 7 dniach, nie mniej niż: - cement portlandzki bez dodatków - cement hutniczy - cement portlandzki z dodatkami	16
		16
		16
2	Wytrzymałość na ściskanie (MPa), po 28 dniach, nie mniej niż:	32,5
3	Czas wiązania: - początek wiązania, najwcześniej po upływie, min. - koniec wiązania, najpóźniej po upływie, h	60
		12
4	Stąłość objętości, mm, nie więcej niż	10

Badania cementu należy wykonać zgodnie z PN-B-04300 [1].

Przechowywanie cementu powinno odbywać się zgodnie z BN-88/6731-08 [19].

W przypadku, gdy czas przechowywania cementu będzie dłuższy od trzech miesięcy, można go stosować za zgodą Inżyniera tylko wtedy, gdy badania laboratoryjne wykażą jego przydatność do robót.

2.3. Grunty

Przydatność gruntów przeznaczonych do stabilizacji cementem należy ocenić na podstawie wyników badań laboratoryjnych, wykonanych według metod podanych w PN-S-96012 [17].

Do wykonania podbudów i ulepszonego podłoża z gruntów stabilizowanych cementem należy stosować grunty spełniające wymagania podane w tablicy 2.

Grunt można uznać za przydatny do stabilizacji cementem wtedy, gdy wyniki badań laboratoryjnych wykażą, że wytrzymałość na ściskanie i mrozoodporność próbek gruntu stabilizowanego są zgodne z wymaganiami określonymi w p. 2.7 tablica 4.

Tablica 2. Wymagania dla gruntów przeznaczonych do stabilizacji cementem wg PN-S-96012 [17]

Lp.	Właściwości	Wymagania	Badania według
-----	-------------	-----------	----------------

1	Uziarnienie a) ziarn przechodzących przez sito # 40 mm, % (m/m), nie mniej niż: b) ziarn przechodzących przez sito # 20 mm, % (m/m), powyżej c) ziarn przechodzących przez sito # 4 mm, % (m/m), powyżej d) cząstek mniejszych od 0,002 mm, % (m/m), poniżej	100 85 50 20	PN-B-04481 [2]
2	Granica płynności, % (m/m), nie więcej niż:	40	PN-B-04481 [2]
3	Wskaźnik plastyczności, % (m/m), nie więcej niż:	15	PN-B-04481 [2]
4	Odczyn pH	od 5 do 8	PN-B-04481 [2]
5	Zawartość części organicznych, % (m/m), nie więcej niż:	2	PN-B-04481 [2]
6	Zawartość siarczanów, w przeliczeniu na SO ₃ , % (m/m), nie więcej niż:	1	PN-B-06714-28 [6]

Grunty nie spełniające wymagań określonych w tabelicy 2, mogą być poddane stabilizacji po uprzednim ulepszeniu chlorkiem wapniowym, wapnem, popiołami lotnymi.

Grunty o granicy płynności od 40 do 60 % i wskaźniku plastyczności od 15 do 30 % mogą być stabilizowane cementem dla podbudów pomocniczych i ulepszonego podłoża pod warunkiem użycia specjalnych maszyn, umożliwiających ich rozdrobnienie i przemieszanie z cementem.

Dodatkowe kryteria oceny przydatności gruntu do stabilizacji cementem; zaleca się użycie gruntów o:

- wskaźniku piaskowym od 20 do 50, wg BN-64/8931-01 [20],
- zawartości ziarn pozostających na sicie # 2 mm - co najmniej 30%,
- zawartości ziarn przechodzących przez sito 0,075 mm - nie więcej niż 15%.

Decydującym sprawdzianem przydatności gruntu do stabilizacji cementem są wyniki wytrzymałości na ściskanie próbek gruntu stabilizowanego cementem.

2.4. Kruszywa

Do stabilizacji cementem można stosować piaski, mieszanki i żwiry albo mieszankę tych kruszyw, spełniające wymagania podane w tabelicy 3.

Kruszywo można uznać za przydatne do stabilizacji cementem wtedy, gdy wyniki badań laboratoryjnych wykażą, że wytrzymałość na ściskanie i mrozoodporność próbek kruszywa stabilizowanego będą zgodne z wymaganiami określonymi w p. 2.7 tablica 4.

Tablica 3. Wymagania dla kruszyw przeznaczonych do stabilizacji cementem

Lp.	Właściwości	Wymagania	Badania według
1	Uziarnienie a) ziarn pozostających na sicie # 2 mm, %, nie mniej niż: b) ziarn przechodzących przez sito 0,075 mm, %, nie więcej niż:	30 15	PN-B-06714-15 [4]
2	Zawartość części organicznych, barwa cieczy nad kruszywem nie ciemniejsza niż:	wzorcowa	PN-B-06714-26 [5]
3	Zawartość zanieczyszczeń obcych, %, nie więcej niż:	0,5	PN-B-06714-12 [3]
4	Zawartość siarczanów, w przeliczeniu na SO ₃ , %, poniżej:	1	PN-B-06714-28 [6]

Jeżeli kruszywo przeznaczone do wykonania warstwy nie jest wbudowane bezpośrednio po dostarczeniu na budowę i zachodzi potrzeba jego okresowego składowania na terenie budowy, to powinno być ono składowane w przyzmac, na utwardzonym i dobrze odwodnionym placu, w warunkach zabezpieczających przed zanieczyszczeniem i przed wymieszaniem różnych rodzajów kruszyw.

2.5. Woda

Woda stosowana do stabilizacji gruntu lub kruszywa cementem i ewentualnie do pielęgnacji wykonanej warstwy powinna odpowiadać wymaganiom PN-B-32250 [13]. Bez badań laboratoryjnych można stosować wodociągową wodę pitną. Gdy woda pochodzi z wrażliwych źródeł nie może być użyta do momentu jej przebadania, zgodnie z wyżej podaną normą lub do momentu porównania wyników wytrzymałości na ściskanie próbek gruntowo-cementowych wykonanych z wodą wrażliwą i z wodą wodociągową. Brak różnic potwierdza przydatność wody do stabilizacji gruntu lub kruszywa cementem.

2.6. Dodatki ulepszające

Przy stabilizacji gruntów cementem, w przypadkach uzasadnionych, stosuje się następujące dodatki ulepszające:

- wapno wg PN-B-30020 [12],
- popioły lotne wg PN-S-96035 [18],
- chlorek wapniowy wg PN-C-84127 [15].

Za zgodą Inżyniera mogą być stosowane inne dodatki o sprawdzonym działaniu, posiadające aprobatę techniczną wydaną przez uprawnioną jednostkę.

2.7. Grunt lub kruszywo stabilizowane cementem

W zależności od rodzaju warstwy w konstrukcji nawierzchni drogowej, wytrzymałość gruntu lub kruszywa stabilizowanego cementem wg PN-S-96012 [17], powinna spełniać wymagania określone w tabelicy 4.

Tablica 4. Wymagania dla gruntów lub kruszyw stabilizowanych cementem dla poszczególnych warstw podbudowy i ulepszonego podłoża dla KR3

Lp.	Rodzaj warstwy w konstrukcji nawierzchni drogowej	Wytrzymałość na ściskanie próbek nasyconych wodą (MPa)		Wskaźnik mrozoodporności
		po 7 dniach	po 28 dniach	
1	Podbudowa pomocnicza	od 1,6 do 2,2	od 2,5 do 5,0	0,7
2	Górna część warstwy ulepszenia słabego podłoża z gruntów wątpliwych oraz wysadzinowych	od 1,0 do 1,6	od 1,5 do 2,5	0,6
3	Dolna część warstwy ulepszonego podłoża gruntowego w przypadku posadowienia konstrukcji nawierzchni na podłożu z gruntów wątpliwych i wysadzinowych	-	od 0,5 do 1,5	0,6

3. sprzęt

Wymagania dotyczące sprzętu podano w STWIORB D-04.05.00 „Podbudowy i ulepszone podłoże z gruntów lub kruszyw stabilizowanych spoiwami hydraulicznymi. Wymagania ogólne” pkt 3.

4. transport

Wymagania dotyczące transportu podano w STWIORB D-04.05.00 „Podbudowy i ulepszone podłoże z gruntów lub kruszyw stabilizowanych spoiwami hydraulicznymi. Wymagania ogólne” pkt 4.

5. wykonanie robót

5.1. Ogólne zasady wykonania robót

Ogólne zasady wykonania robót podano w STWIORB D-04.05.00 „Podbudowy i ulepszone podłoże z gruntów lub kruszyw stabilizowanych spoiwami hydraulicznymi. Wymagania ogólne” pkt 5.

5.2. Warunki przystąpienia do robót

Podbudowa z gruntu lub kruszywa stabilizowanego cementem nie może być wykonywana wtedy, gdy podłoże jest zamrznięte i podczas opadów deszczu. Nie należy rozpoczynać stabilizacji gruntu lub kruszywa cementem, jeżeli prognozy meteorologiczne wskazują na możliwy spadek temperatury poniżej 5°C w czasie najbliższych 7 dni.

5.3. Przygotowanie podłoża

Podłoże powinno być przygotowane zgodnie z wymaganiami określonymi w STWIORB D-04.05.00 „Podbudowy i ulepszone podłoże z gruntów lub kruszyw stabilizowanych spoiwami hydraulicznymi. Wymagania ogólne” pkt 5.2.

5.4. Skład mieszanki cementowo-gruntowej i cementowo-kruszywowej

Zawartość cementu w mieszance nie może przekraczać wartości podanych w tabelicy 5. Zaleca się taki dobór mieszanki, aby spełnić wymagania wytrzymałościowe określone w p. 2.7 tablica 4, przy jak najmniejszej zawartości cementu.

Tablica 5. Maksymalna zawartość cementu w mieszance cementowo-gruntowej lub w mieszance kruszywa stabilizowanego cementem dla poszczególnych warstw podbudowy i ulepszonego podłoża

Lp.	Kategoria ruchu	Maksymalna zawartość cementu, % w stosunku do masy suchego gruntu lub kruszywa		
		podbudowa zasadnicza	podbudowa pomocnicza	ulepszone podłoże
1	KR 3	-	6	8

Zawartość wody w mieszance powinna odpowiadać wilgotności optymalnej, określonej według normalnej próby Proctora, zgodnie z PN-B-04481 [2], z tolerancją +10%, -20% jej wartości.

Zaprojektowany skład mieszanki powinien zapewniać otrzymanie w czasie budowy właściwości gruntu lub kruszywa stabilizowanego cementem zgodnych z wymaganiami określonymi w tablicy 4.

5.5. Stabilizacja metodą mieszania na miejscu

Do stabilizacji gruntu metodą mieszania na miejscu można użyć specjalistycznych mieszarek wieloprześciowych lub jednoprześciowych albo maszyn rolniczych.

Grunt przewidziany do stabilizacji powinien być spulchniony i rozdrobniony.

Po spulchnieniu gruntu należy sprawdzić jego wilgotność i w razie potrzeby ją zwiększyć w celu ułatwienia rozdrobnienia. Woda powinna być dozowana przy użyciu beczkwozów zapewniających równomierne i kontrolowane dozowanie. Wraz z wodą można dodawać do gruntu dodatki ulepszające rozpuszczalne w wodzie, np. chlorek wapniowy.

Jeżeli wilgotność naturalna gruntu jest większa od wilgotności optymalnej o więcej niż 10% jej wartości, grunt powinien być osuszony przez mieszanie i napowietrzanie w czasie suchej pogody.

Po spulchnieniu i rozdrobnieniu gruntu należy dodać i przemieszać z gruntem dodatki ulepszające, np. wapno lub popioły lotne, w ilości określonej w receptce laboratoryjnej, o ile ich użycie jest przewidziane w tejże receptce.

Cement należy dodawać do rozdrobnionego i ewentualnie ulepszanego gruntu w ilości ustalonej w receptce laboratoryjnej. Cement i dodatki ulepszające powinny być dodawane przy użyciu rozsypywarek cementu lub w inny sposób zaakceptowany przez Inżyniera.

Grunt powinien być wymieszany z cementem w sposób zapewniający jednorodność na określonej głębokość, gwarantującą uzyskanie projektowanej grubości warstwy po zagęszczeniu. W przypadku wykonywania stabilizacji w prowadnicach, szczególną uwagę należy zwrócić na jednorodność wymieszania gruntu w obrębie skrajnych pasów o szerokości od 30 do 40 cm, przyległych do prowadnic.

Po wymieszaniu gruntu z cementem należy sprawdzić wilgotność mieszanki. Jeżeli jej wilgotność jest mniejsza od optymalnej o więcej niż 20%, należy dodać odpowiednią ilość wody i mieszankę ponownie dokładnie wymieszać. Wilgotność mieszanki przed zagęszczeniem nie może różnić się od wilgotności optymalnej o więcej niż +10%, -20% jej wartości.

Czas od momentu rozłożenia cementu na gruncie do momentu zakończenia mieszania nie powinien być dłuższy od 2 godzin.

Po zakończeniu mieszania należy powierzchnię warstwy wyrównać i wyprofilować do wymaganych w dokumentacji projektowej rzędnych oraz spadków poprzecznych i podłużnych. Do tego celu należy użyć równiarek i wykorzystać prowadnice podłużne, układane każdorazowo na odcinku roboczym. Od użycia prowadnic można odstąpić przy zastosowaniu specjalistycznych mieszarek i technologii gwarantującej odpowiednią równość warstwy, po uzyskaniu zgody Inżyniera. Po wyprofilowaniu należy natychmiast przystąpić do zagęszczania warstwy. Zagęszczenie należy przeprowadzić w sposób określony w p. 5.8.

5.6. Stabilizacja metodą mieszania w mieszarkach stacjonarnych

Składniki mieszanki i w razie potrzeby dodatki ulepszające, powinny być dozowane w ilości określonej w receptce laboratoryjnej. Mieszarka stacjonarna powinna być wyposażona w urządzenia do wagowego dozowania kruszywa lub gruntu i cementu oraz objętościowego dozowania wody.

Czas mieszania w mieszarkach cyklicznych nie powinien być krótszy od 1 minuty, o ile krótszy czas mieszania nie zostanie dozwolony przez Inżyniera po wstępnych próbach. W mieszarkach typu ciągłego prędkość podawania materiałów powinna być ustalona i na bieżąco kontrolowana w taki sposób, aby zapewnić jednorodność mieszanki.

Wilgotność mieszanki powinna odpowiadać wilgotności optymalnej z tolerancją +10% i -20% jej wartości.

Przed ułożeniem mieszanki należy ustawić prowadnice i podłoże zwilżyć wodą.

Mieszanka dowieziona z wytwórni powinna być układana przy pomocy układarek lub równiarek. Grubość układania mieszanki powinna być taka, aby zapewnić uzyskanie wymaganej grubości warstwy po zagęszczeniu.

Przed zagęszczeniem warstwa powinna być wyprofilowana do wymaganych rzędnych, spadków podłużnych i poprzecznych. Przy użyciu równiarek do rozkładania mieszanki należy wykorzystać prowadnice, w celu uzyskania odpowiedniej równości profilu warstwy. Od użycia prowadnic można odstąpić przy zastosowaniu technologii gwarantującej odpowiednią równość warstwy, po uzyskaniu zgody Inżyniera. Po wyprofilowaniu należy natychmiast przystąpić do zagęszczania warstwy.

5.7. Grubość warstwy

Orientacyjna grubość poszczególnych warstw podbudowy z gruntu lub kruszywa stabilizowanego cementem nie powinna przekraczać:

- 15 cm - przy mieszaniu na miejscu sprzętem rolniczym,
- 18 cm - przy mieszaniu na miejscu sprzętem specjalistycznym,
- 22 cm - przy mieszaniu w mieszarce stacjonarnej.

Jeżeli projektowana grubość warstwy podbudowy jest większa od maksymalnej, to stabilizację należy wykonywać w dwóch warstwach.

Jeżeli stabilizacja będzie wykonywana w dwóch lub więcej warstwach, to tylko najniżej położona warstwa może być wykonana przy zastosowaniu technologii mieszania na miejscu. Wszystkie warstwy leżące wyżej powinny być wykonywane według metody mieszania w mieszarkach stacjonarnych.

Warstwy podbudowy zasadniczej powinny być wykonywane według technologii mieszania w mieszarkach stacjonarnych.

5.8. Zagęszczanie

Zagęszczanie warstwy gruntu lub kruszywa stabilizowanego cementem należy prowadzić przy użyciu walców gładkich, wibracyjnych lub ogumionych, w zestawie wskazanym w STWIORB.

Zagęszczanie podbudowy oraz ulepszonego podłoża o przekroju daszkowym powinno rozpocząć się od krawędzi i przesuwac pasami podłużnymi, częściowo nakładającymi się w stronę osi jezdni. Zagęszczenie warstwy o jednostronnym spadku poprzecznym powinno rozpocząć się od niżej położonej krawędzi i przesuwac pasami podłużnymi, częściowo nakładającymi się, w stronę wyżej położonej krawędzi. Pojawiające się w czasie zagęszczania zaniżenia, ubytki, rozwarstwienia i podobne wady, muszą być natychmiast naprawiane przez wymianę mieszanki na pełną głębokość, wyrównanie i ponowne zagęszczenie. Powierzchnia zagęszczonej warstwy powinna mieć prawidłowy przekrój poprzeczny i jednolity wygląd.

W przypadku technologii mieszania w mieszarkach stacjonarnych operacje zagęszczania i obróbki powierzchniowej muszą być zakończone przed upływem dwóch godzin od chwili dodania wody do mieszanki.

W przypadku technologii mieszania na miejscu, operacje zagęszczania i obróbki powierzchniowej muszą być zakończone nie później niż w ciągu 5 godzin, licząc od momentu rozpoczęcia mieszania gruntu z cementem.

Zagęszczanie należy kontynuować do osiągnięcia wskaźnika zagęszczenia mieszanki określonego wg BN-77/8931-12 [25] nie mniejszego od podanego w PN-S-96012 [17] i STWIORB.

Specjalną uwagę należy poświęcić zagęszczeniu mieszanki w sąsiedztwie spoin roboczych podłużnych i poprzecznych oraz wszelkich urządzeń obcych.

Wszelkie miejsca luźne, rozsegregowane, spękanie podczas zagęszczania lub w inny sposób wadliwe, muszą być naprawione przez zerwanie warstwy na pełną grubość, wbudowanie nowej mieszanki o odpowiednim składzie i ponowne zagęszczenie. Roboty te są wykonywane na koszt Wykonawcy.

5.9. Spoiny robocze

W miarę możliwości należy unikać podłużnych spoin roboczych, poprzez wykonanie warstwy na całej szerokości.

Jeśli jest to niemożliwe, przy warstwie wykonywanej w prowadnicach, przed wykonaniem kolejnego pasa należy pionową krawędź wykonanego pasa zwilżyć wodą. Przy warstwie wykonanej bez prowadnic w ułożonej i zagęszczonej mieszance, należy niezwłocznie obciąć pionową krawędź. Po zwilżeniu jej wodą należy wbudować kolejny pas. W podobny sposób należy wykonać poprzeczną spoinę roboczą na połączeniu działek roboczych. Od obciążenia pionowej krawędzi w wykonanej mieszance można odstąpić wtedy, gdy czas pomiędzy zakończeniem zagęszczania jednego pasa, a rozpoczęciem wbudowania sąsiedniego pasa, nie przekracza 60 minut.

Jeżeli w niżej położonej warstwie występują spoiny robocze, to spoiny w warstwie leżącej wyżej powinny być względem nich przesunięte o co najmniej 30 cm dla spoiny podłużnej i 1 m dla spoiny poprzecznej.

5.10. Pielęgnacja warstwy z gruntu lub kruszywa stabilizowanego cementem

Zasady pielęgnacji warstwy gruntu lub kruszywa stabilizowanego cementem podano w STWIORB D-04.05.00 „Podbudowy i ulepszone podłoże z gruntów lub kruszyw stabilizowanych spoiwami hydraulicznymi. Wymagania ogólne” pkt 5.5.

5.11. Odcinek próbny

O ile przewidziano to w STWIORB, Wykonawca powinien wykonać odcinek próbny, zgodnie z zasadami określonymi w STWIORB D-04.05.00 „Podbudowy i ulepszone podłoże z gruntów lub kruszyw stabilizowanych spoiwami hydraulicznymi. Wymagania ogólne” pkt 5.3.

5.12. Utrzymanie podbudowy i ulepszonego podłoża

Podbudowa i ulepszone podłoże powinny być utrzymywane przez Wykonawcę zgodnie z zasadami określonymi w STWIORB D-04.05.00 „Podbudowy i ulepszone podłoże z gruntów lub kruszyw stabilizowanych spoiwami hydraulicznymi. Wymagania ogólne” pkt 5.4.

6. kontrola jakości robót

6.1. Ogólne zasady kontroli jakości robót

Ogólne zasady kontroli jakości robót podano w STWIORB D-04.05.00 „Podbudowy i ulepszone podłoże z gruntów lub kruszyw stabilizowanych spoiwami hydraulicznymi. Wymagania ogólne” pkt 6.

6.2. Badania przed przystąpieniem do robót

Przed przystąpieniem do robót Wykonawca powinien wykonać badania gruntów lub kruszyw zgodnie z ustaleniami STWIORB D-04.05.00 „Podbudowy i ulepszone podłoże z gruntów lub kruszyw stabilizowanych spoiwami hydraulicznymi. Wymagania ogólne” pkt 6.2.

6.3. Badania w czasie robót

Częstotliwość oraz zakres badań i pomiarów kontrolnych w czasie robót podano w STWIORB D-04.05.00 „Podbudowy i ulepszone podłoże z gruntów lub kruszyw stabilizowanych spoiwami hydraulicznymi. Wymagania ogólne” pkt 6.3.

6.4. Wymagania dotyczące cech geometrycznych podbudowy i ulepszonego podłoża

Wymagania dotyczące cech geometrycznych podbudowy i ulepszonego podłoża podano w STWIORB D-04.05.00 „Podbudowy i ulepszone podłoże z gruntów lub kruszyw stabilizowanych spoiwami hydraulicznymi. Wymagania ogólne” pkt 6.4.

6.5. Zasady postępowania z wadliwie wykonanymi odcinkami podbudowy i ulepszonego podłoża

Zasady postępowania z wadliwie wykonanymi odcinkami podbudowy i ulepszonego podłoża podano w STWIORB D-04.05.00 „Podbudowy i ulepszone podłoże z gruntów lub kruszyw stabilizowanych spoiwami hydraulicznymi. Wymagania ogólne” pkt 6.5.

7. obmiar robót

Zasady obmiaru robót podano w STWIORB D-04.05.00 „Podbudowy i ulepszone podłoże z gruntów lub kruszyw stabilizowanych spoiwami hydraulicznymi. Wymagania ogólne” pkt 7.

8. odbiór robót

Zasady odbioru robót podano w STWIORB D-04.05.00 „Podbudowy i ulepszone podłoże z gruntów lub kruszyw stabilizowanych spoiwami hydraulicznymi. Wymagania ogólne” pkt 8.

9. podstawa płatności

Zasady dotyczące ustalenia podstawy płatności podano w STWIORB D-04.05.00 „Podbudowy i ulepszone podłoże z gruntów lub kruszyw stabilizowanych spoiwami hydraulicznymi. Wymagania ogólne” pkt 9.

10. przepisy związane

Normy i przepisy związane podano w STWIORB D-04.05.00 „Podbudowy i ulepszone podłoże z gruntów lub kruszyw stabilizowanych spoiwami hydraulicznymi. Wymagania ogólne” pkt 10.

D-05.00.00 NAWIERZCHNIE

D-05.03.05a. NAWIERZCHNIA Z BETONU ASFALTOWEGO. W-WA ŚCIERALNA WG WT-1 I WT-2 Z 2016R.

1. WSTĘP

1.1. Przedmiot STWIORB

Przedmiotem niniejszej ogólnej specyfikacji technicznej (STWIORB) są wymagania dotyczące wykonania i odbioru robót związanych z wykonaniem warstwy ścieralnej z betonu asfaltowego przy Rozbudowie DP2819W w Sobikowie...

1.2. Zakres stosowania STWIORB

Ogólna specyfikacja techniczna (STWIORB) jest materiałem pomocniczym do opracowania specyfikacji technicznej wykonania i odbioru robót budowlanych (ST) stosowanej jako dokument przetargowy i kontraktowy przy zleceniu i realizacji robót na drogach i ulicach.

1.3. Zakres robót objętych STWIORB

Ustalenia zawarte w niniejszej specyfikacji dotyczą zasad prowadzenia robót związanych z wykonaniem i odbiorem warstwy ścieralnej z betonu asfaltowego wg PN-EN 13108-1 [50] i WT-2 [80] [81] z mieszanki mineralno-asfaltowej dostarczonej od producenta. W przypadku produkcji mieszanki mineralno-asfaltowej przez Wykonawcę dla potrzeb budowy, Wykonawca zobowiązany jest prowadzić zakładową kontrolę produkcji (ZKP) zgodnie z PN-EN 13108-21 [53].

Warstwę ścieralną z betonu asfaltowego można wykonywać dla dróg kategorii ruchu od KR1 do KR6 (określenie kategorii ruchu podano w punkcie 1.4.7). Dopuszcza się stosowanie warstwy ścieralnej betonu asfaltowego AC11S na obiektach mostowych, jeżeli nawierzchnia dojazdów do mostu jest wykonana z betonu asfaltowego.

Stosowane mieszanki betonu asfaltowego o wymiarze D podano w tablicy 1.

Tablica 1. Stosowane mieszanki

Kategoria Ruchu	Mieszanki o wymiarze D ¹⁾ , mm
KR 1-2	AC5S, AC8S, AC11S
KR 3-4	AC8S, AC11S
KR 5-6	AC8S ²⁾ , AC11S ²⁾

¹⁾ Podział ze względu na wymiar największego kruszywa w mieszance – patrz punkt 1.4.4.

²⁾ Dopuszczony do stosowania w terenach górskich.

1.4. Określenia podstawowe

1.4.1. Nawierzchnia – konstrukcja składająca się z jednej lub kilku warstw służących do przejmowania i rozkładania obciążeń od ruchu pojazdów na podłoże.

1.4.2. Warstwa ścieralna – górna warstwa nawierzchni będąca w bezpośrednim kontakcie z kołami pojazdów.

1.4.3. Mieszanka mineralno-asfaltowa (MMA) – mieszanka kruszyw i lepiszcza asfaltowego.

1.4.4. Wymiar mieszanki mineralno-asfaltowej – określenie mieszanki mineralno-asfaltowej, ze względu na największy wymiar kruszywa D, np. wymiar 5, 8, 11.

1.4.5. Beton asfaltowy – mieszanka mineralno-asfaltowa, w której kruszywo o uziarnieniu ciągłym lub nieciągłym tworzy strukturę wzajemnie klinującą się.

1.4.6. Uziarnienie – skład ziarnowy kruszywa, wyrażony w procentach masy ziaren przechodzących przez określony zestaw sit.

1.4.7. Kategoria ruchu – obciążenie drogi ruchem samochodowym, wyrażone w osiach obliczeniowych (100 kN) wg „Katalogu typowych konstrukcji nawierzchni podatnych i półsztywnych” GDDKiA [82].

1.4.8. Wymiar kruszywa – wielkość ziaren kruszywa, określona przez dolny (d) i górny (D) wymiar sita.

1.4.9. Kruszywo grube – kruszywo z ziaren o wymiarze: $D \leq 45$ mm oraz $d > 2$ mm.

1.4.10. Kruszywo drobne – kruszywo z ziaren o wymiarze: $D \leq 2$ mm, którego większa część pozostaje na sicie 0,063 mm.

1.4.11. Pył – kruszywo z ziaren przechodzących przez sito 0,063 mm.

1.4.12. Wypełniacz – kruszywo, którego większa część przechodzi przez sito 0,063 mm. (Wypełniacz mieszany – kruszywo, które składa się z wypełniacza pochodzenia mineralnego i wodorotlenku wapnia. Wypełniacz dodany – wypełniacz pochodzenia mineralnego, wyprodukowany oddzielnie).

1.4.13. Kationowa emulsja asfaltowa – emulsja, w której emulgator nadaje dodatnie ładunki cząstkom zdyspergowanego asfaltu.

1.4.14. Połączenia technologiczne – połączenia różnych warstw ze sobą lub tych samych warstw wykonywanych w różnym czasie nie będących połączeniem międzywarstwowym

1.4.15. Złącza podłużne i poprzeczne – połączenia tego samego materiału wbudowywanego w różnym czasie

1.4.16. Spoiny – połączenia różnych materiałów, np. asfaltu lanego i betonu asfaltowego oraz warstwy asfaltowej z urządzeniami obcymi w nawierzchni lub ją ograniczającymi

1.4.17. Pozostałe określenia podstawowe są zgodne z obowiązującymi, odpowiednimi polskimi normami i z definicjami podanymi w STWIORB D-M-00.00.00 „Wymagania ogólne” pkt 1.4.

1.4.15. Symbole i skróty dodatkowe

AC_S	– beton asfaltowy do warstwy ścieralnej
PMB	– polimeroasfalt (ang. polymer modified bitumen),
MG	– asfalt wielorodzajowy (ang. multigrade),
D	– górny wymiar sita (przy określaniu wielkości ziaren kruszywa),
d	– dolny wymiar sita (przy określaniu wielkości ziaren kruszywa),
C	– kationowa emulsja asfaltowa,
NPD	– właściwość użytkowa nie określana (ang. No Performance Determined; producent może jej nie określać),
TBR	– do zadeklarowania (ang. To Be Reported; producent może dostarczyć odpowiednie informacje, jednak nie jest do tego zobowiązany),
IRI	– międzynarodowy wskaźnik równości (ang. International Roughness Index),
MOP	– miejsce obsługi podróży.
ZKP	– zakładowa kontrola produkcji

1.4.16. Pozostałe określenia podstawowe są zgodne z obowiązującymi, odpowiednimi polskimi normami i z definicjami podanymi w STWIORB D-M-00.00.00 „Wymagania ogólne” [1] pkt 1.4.

1.5. Ogólne wymagania dotyczące robót

Ogólne wymagania dotyczące robót podano w STWIORB D-M-00.00.00 „Wymagania ogólne” [1] pkt 1.5.

2. MATERIAŁY

2.1. Ogólne wymagania dotyczące materiałów

Ogólne wymagania dotyczące materiałów, ich pozyskiwania i składowania, podano w STWIORB D-M-00.00.00 „Wymagania ogólne” [1] pkt 2.

Wykonawca powinien przedstawić Inżynierowi dokumenty potwierdzające przydatność wszystkich materiałów stosowanych do wykonania warstw asfaltowych. W przypadku zmiany rodzaju i właściwości materiałów należy ponownie wykazać ich przydatność do przewidywanego celu.

Wbudowywana mieszanka mineralno-asfaltowa może pochodzić z kilku wytwórni pod warunkiem, że jest produkowana z tych samych materiałów (o ustalonej przydatności) i w oparciu o takie samo badanie typu.

2.2. Lepiszczka asfaltowe

Należy stosować asfalty drogowe wg PN-EN 12591 [24] lub polimeroasfalty wg PN-EN 14023 [64] [64a] oraz asfalty drogowe wielorodzajowe wg PN-EN 13924-2 [63] [63a].

Rodzaje stosowanych lepiszczyk asfaltowych podano w tablicy 2. Oprócz lepiszczyk wymienionych w tablicy 2 można stosować inne lepiszczka nienormowe według aprobat technicznych.

Tablica 2. Zalecane lepiszczka asfaltowe do warstwy ścieralnej z betonu asfaltowego

Kategoria ruchu	Mieszanka ACS	Gatunek lepiszczka	
		asfalt drogowy	polimeroasfalt
KR1 – KR2	AC5S, AC8S, AC11S	50/70, 70/100 MG 50/70-54/64	-
KR3 – KR4	AC8S, AC11S	50/70 MG 50/70-54/64	PMB 45/80-55 PMB 45/80-65
KR5 – KR6	AC8S, AC11S	-	PMB 45/80-55 PMB 45/80-65

Asfalty drogowe powinny spełniać wymagania podane w tablicy 3. Polimeroasfalty powinny spełniać wymagania podane w tablicy 4. Asphalt wielorodzajowy powinien spełniać wymagania podane w tablicy 5.

Tablica 3. Wymagania wobec asfaltów drogowych wg PN-EN 12591 [24]

Lp.	Właściwości	Jednostka	Metoda badania	Rodzaj asfaltu	
				50/70	70/100
WŁAŚCIWOŚCI OBLIGATORYJNE					
1	Penetracja w 25°C	0,1 mm	PN-EN 1426 [21]	50-70	70-100
2	Temperatura mięknięcia	°C	PN-EN 1427 [22]	46-54	43-51
3	Temperatura zapłonu, nie mniej niż	°C	PN-EN 22592 [67]	230	230
4	Zawartość składników rozpuszczalnych, nie mniej niż	% m/m	PN-EN 12592 [25]	99	99
5	Zmiana masy po starzeniu (ubytek lub przyrost), nie więcej niż	% m/m	PN-EN 12607-1 [30]	0,5	0,8
6	Pozostała penetracja po starzeniu, nie mniej niż	%	PN-EN 1426 [21]	50	46
7	Temperatura mięknięcia po starzeniu, nie mniej niż	°C	PN-EN 1427 [22]	48	45
8	Wzrost temp. mięknięcia po starzeniu, nie więcej niż	°C	PN-EN 1427 [22]	9	9
WŁAŚCIWOŚCI SPECJALNE KRAJOWE					
9	Temperatura łamliwości Fraassa, nie więcej niż	°C	PN-EN 12593 [26]	-8	-10
10	Indeks penetracji	-	PN-EN 12591 [24]	Brak wymagań	Brak wymagań
11	Lepkość dynamiczna w 60°C	Pa·s	PN-EN 12596 [28]	Brak wymagań	Brak wymagań
12	Lepkość kinematyczna w 135°C	mm ² /s	PN-EN 12595 [27]	Brak wymagań	Brak wymagań

Tablica 4. Wymagania wobec asfaltów modyfikowanych polimerami (polimeroasfaltów) wg PN-EN 14023:2011/Ap1:2014-04 [64a]

Wymaganie podstawowe	Właściwość	Metoda badania	Jednostka	Gatunki asfaltów modyfikowanych polimerami (PMB)					
				45/80 – 55		45/80 – 65		45/80 - 80	
				wymaganie	klasa	wymaganie	klasa	wymaganie	klasa
Konsystencja w pośrednich temperaturach eksploatacyjnych	Penetracja w 25°C	PN-EN 1426 [21]	0,1 mm	45-80	4	45-80	4	45-80	4
Konsystencja w wysokich temperaturach eksploatacyjnych	Temperatura mięknięcia	PN-EN 1427 [22]	°C	≥ 55	7	≥ 65	5	≥ 80	2
Kohezja	Siła rozciągania (metoda z duktylometrem, rozciąganie 50 mm/min)	PN-EN 13589 [60] PN-EN 13703 [61]	J/cm ²	≥ 3 w 5°C	2	≥ 2 w 10°C	6	TBR ^b (w 10°C)	-
	Rozciąganie bezpośrednie w 5°C	PN-EN 13587 [58]	J/cm ²	NR ^a	0	NR ^a	0	NR ^a	0

	(rozciąganie 100 mm/min)	PN-EN 13703 [61]							
	Wahadło Vialit (metoda uderzenia)	PN-EN 13588 [59]	J/cm ²	NR ^a	0	NR ^a	0	NR ^a	0
Stalność konsystencji (Odporność na starzenie) wg PN-EN 12607-1 [30]	Zmiana masy	PN-EN 12607-1 [30]	%	≤ 0,5	3	≤ 0,5	3	≤ 0,5	3
	Pozostała penetracja	PN-EN 1426 [21]	%	≥ 60	7	≥ 60	7	≥ 60	7
	Wzrost temperatury mięknięcia	PN-EN 1427 [22]	°C	≤ 8	2	≤ 8	2	≤ 8	2
Inne właściwości	Temperatura zapłonu	PN-EN ISO 2592 [68]	°C	≥ 235	3	≥ 235	3	≥ 235	3
Wymagania Dodatkowe	Temperatura łamliwości	PN-EN 12593 [26]	°C	≤ -15	7	≤ -15	7	≤ -18	8
	Nawrót sprężysty w 25°C	PN-EN 13398 [56]	%	≥ 70	3	≥ 80	2	≥ 80	2
	Nawrót sprężysty w 10°C			NR ^a	0	NR ^a	0	TBR ^b	1
	Zakres plastyczności	PN-EN 14023 [64] Punkt 5.1.9	°C	NR ^a	0	NR ^a	0	NR ^a	0
	Stabilność magazynowania. Różnica temperatur mięknięcia	PN-EN 13399 [57] PN-EN 1427 [22]	°C	≤ 5	2	≤ 5	2	≤ 5	2
	Stabilność magazynowania. Różnica penetracji	PN-EN 13399 [57] PN-EN 1426 [21]	0,1 mm	NR ^a	0	NR ^a	0	NR ^a	0
Wymagania Dodatkowe	Spadek temperatury mięknięcia po starzeniu wg PN-EN 12607-1 [30]	PN-EN 12607-1 [29] PN-EN 1427 [22]	°C	TBR ^b	1	TBR ^b	1	TBR ^b	1
	Nawrót sprężysty w 25°C po starzeniu wg PN-EN 12607-1 [30]	PN-EN 12607-1 [30]	%	≥ 50	4	≥ 60	3	≥ 60	3
	Nawrót sprężysty w 10°C po starzeniu wg PN-EN 12607-1 [30]	PN-EN 13398 [56]		NR ^a	0	NR ^a	0	TBR ^b	1
^a NR – No Requirements (brak wymagań) ^b TBR – To Be Reported (do zadeklarowania)									

Tablica 5. Wymagania wobec asfaltu MG 50/70-54/64 wg PN-EN 13924-2:2014- 04/Ap1 i Ap2 [63a]

Lp.	Właściwości	Jednostka	Metoda badania	asfalt MG 50/70-54/64	
				Wymaganie	Klasa
1	Penetracja w 25°C	0,1 mm	PN-EN 1426 [21]	50÷70	4
2	Temperatura mięknięcia	°C	PN-EN 1427 [22]	54÷64	2
3	Indeks penetracji	-	PN-EN 13924-2 [63]	+0,3 do +2,0	3
4	Temperatura zapłonu,	°C	PN-EN ISO 2592 [68]	≥ 250	4
5	Rozpuszczalność	%	PN-EN 12592 [25]	≥ 99,0	2
6	Temperatura łamliwości Fraassa	°C	PN-EN 12593 [26]	≤ -17	5
7	Lepkość dynamiczna w 60°C	Pa·s	PN-EN 12596 [28]	≥ 900	4
8	Lepkość kinematyczna w 135°C	mm ² /s	PN-EN 12595 [27]	Brak wymagań	0
Właściwości po starzeniu					
9	Pozostała penetracja po starzeniu	%	PN-EN 1426 [21]	≥ 50	2
10	Wzrost temp. mięknięcia po starzeniu	°C	PN-EN 1427 [22]	≤ 10	3
11	Zmiana masy po starzeniu	%	PN-EN 12607-1[30]	< 0,5	1

Składowanie asfaltu drogowego powinno się odbywać w zbiornikach, wykluczających zanieczyszczenie asfaltu i wyposażonych w system grzewczy pośredni (bez kontaktu asfaltu z przewodami grzewczymi). Zbiornik roboczy otaczarki powinien być izolowany termicznie, posiadać automatyczny system grzewczy z tolerancją ± 5°C oraz układ cyrkulacji asfaltu.

Polimeroasfalt powinien być magazynowany w zbiorniku wyposażonym w system grzewczy pośredni z termostatem kontrolującym temperaturę z dokładnością ± 5°C. Zaleca się wyposażenie zbiornika w mieszadło. Zaleca się bezpośrednie zużycie polimeroasfaltu po dostarczeniu. Należy unikać wielokrotnego rozgrzewania i chłodzenia polimeroasfaltu w okresie jego stosowania oraz unikać niekontrolowanego mieszania polimeroasfaltów różnego rodzaju i klasy oraz z asfaltem zwykłym.

Temperatura lepiszcza asfaltowego w zbiorniku magazynowym (roboczym) nie powinna przekraczać w okresie krótkotrwałym, nie dłuższym niż 5 dni, poniższych wartości:

- asfaltu drogowego 50/70 i 70/100: 180°C,
- polimeroasfaltu: wg wskazań producenta,
- asfaltu drogowego wielorodzajowego: wg wskazań producenta.

2.3. Kruszywo

Do warstwy ścieralnej z betonu asfaltowego należy stosować kruszywo według PN-EN 13043 [49] i WT-1 Kruszywa 2014 [79], obejmujące kruszywo grube, kruszywo drobne i wypełniacz.

W mieszance mineralno-asfaltowej jako kruszywo drobne należy stosować mieszankę kruszywa łamanego i niełamanego dla KR1÷KR2 lub kruszywo łamane w 100% (dla kategorii KR3 do KR6 nie dopuszcza się stosowania kruszywa niełamanego drobnego).

Jeżeli stosowana jest mieszanka kruszywa drobnego niełamanego i łamanego, to należy przyjąć proporcje kruszywa łamanego do niełamanego co najmniej 50/50.

Nie dopuszcza się użycia granulatu asfaltowego w warstwie ścieralnej.

Kruszywa powinny spełniać wymagania podane w WT-1 Kruszywa 2014 [79] wg tablic poniżej.

Tablica 6. Wymagane właściwości kruszywa grubego do warstwy ścieralnej z betonu asfaltowego

Lp.	Właściwości kruszywa	KR1÷KR2	KR3÷KR4	KR5÷KR6
1	Uziarnienie według PN-EN 933-1[6]; kategoria nie niższa niż:	G _C 85/20	G _C 90/20	G _C 90/15
2	Tolerancja uziarnienia; odchylenia nie większe niż według kategorii:	G _{25/15} G _{20/15} G _{20/17.5}	G _{25/15} G _{20/15}	G _{25/15} G _{20/15}
3	Zawartość pyłu według PN-EN 933-1[6];	f ₂	f ₂	f ₂

	kategoria nie wyższa niż:			
4	Kształt kruszywa według PN-EN 933-3 [7] lub według PN-EN 933-4 [8]; kategoria nie wyższa niż:	F_{I25} lub S_{I25}	F_{I20} lub S_{I20}	F_{I20} lub S_{I20}
5	Procentowa zawartość ziaren o powierzchni przekruszonej i łamanej w kruszywie grubym według PN-EN 933-5 [9]; kategoria nie niższa niż:	$C_{\text{deklarowana}}$	$C_{95/1}$	$C_{95/1}$
6	Odporność kruszywa na rozdrabnianie według normy PN-EN 1097-2 [13], badana na kruszywie o wymiarze 10/14, rozdział 5, kategoria nie wyższa niż:	LA_{30}	LA_{30}	LA_{25}
7	Odporność na polerowanie kruszyw według PN-EN 1097-8 [18] (dotyczy warstwy ścieralnej), kategoria nie niższa niż:	PSV_{44}	$PSV_{\text{Deklarowana, nie mniej niż 48}^*}$	PSV_{50}^*
8	Gęstość ziaren według PN-EN 1097-6 [16], rozdział 7, 8 lub 9:	deklarowana przez producenta	deklarowana przez producenta	deklarowana przez producenta
9	Nasiąkliwość według PN-EN 1097-6 [16], rozdział 7, 8 lub 9:	deklarowana przez producenta	deklarowana przez producenta	deklarowana przez producenta
10	Mrozoodporność według PN-EN 1367-6 [20], w 1 % NaCl (dotyczy warstwy ścieralnej); kategoria nie wyższa niż:	10	7	7
11	„Zgorzel słoneczna” bazaltu według PN-EN 1367-3 [19]; wymagana kategoria:	SB_{LA}	SB_{LA}	SB_{LA}
12	Skład chemiczny – uproszczony opis petrograficzny według PN-EN 932-3 [5]	deklarowany przez producenta	deklarowany przez producenta	deklarowany przez producenta
13	Grube zanieczyszczenia lekkie według PN-EN 1744-1 [23], p.14.2; kategoria nie wyższa niż:	$m_{LPC} 0,1$	$m_{LPC} 0,1$	$m_{LPC} 0,1$
14	Rozpad krzemianowy żużla wielkopieczowego chłodzonego powietrzem według PN-EN 1744-1 [23], p. 19.1:	wymagana odporność	wymagana odporność	wymagana odporność
15	Rozpad żelazowy żużla wielkopieczowego chłodzonego powietrzem według PN-EN 1744-1 [23], p. 19.2:	wymagana odporność	wymagana odporność	wymagana odporność
16	Stąłość objętości kruszywa z żużla stalowniczego według PN-EN 1744-1 [23] p. 19.3; kategoria nie wyższa niż:	V3,5	V3,5	V3,5

*) Kruszywa grube, które nie spełniają wymaganej kategorii wobec odporności na polerowanie (PSV), mogą być stosowane, jeśli są używane w mieszance kruszyw (grubych), która obliczeniowo osiąga podaną wartość wymaganej kategorii. Obliczona wartość (PSV) mieszanki kruszywa grubego jest średnią ważoną wynikającą z wagowego udziału każdego z rodzajów kruszyw grubych przewidzianych do zastosowania w mieszance mineralno-asfaltowej oraz kategorii odporności na polerowania każdego z tych kruszyw. Można mieszać tylko kruszywa grube kategorii PSV44 i wyższej.

Kruszywo niełamane drobne lub o ciągłym uziarnieniu do $D \leq 8$ do warstwy ścieralnej z betonu asfaltowego powinno spełniać wymagania podane w tablicy 7.

Tablica 7. Wymagane właściwości kruszywa niełamanego drobnego lub o ciągłym uziarnieniu do $D \leq 8$ do warstwy ścieralnej z betonu asfaltowego

Lp.	Właściwości kruszywa	Wymagania w zależności od kategorii ruchu
		KR1÷KR2
1	Uziarnienie według PN-EN 933-1 [6], wymagana kategoria:	G_{F85} lub G_{A85}
2	Tolerancja uziarnienia; odchylenie nie większe niż	G_{TCNR}

	według kategorii:	
3	Zawartość pyłów według PN-EN 933-1 [6], kategoria nie wyższa niż:	I_3
4	Jakość pyłów według PN-EN 933-9 [11]; kategoria nie wyższa niż:	MB_{F10}
5	Kanciastość kruszywa drobnego lub kruszywa 0/2 wydzielonego z kruszywa o ciągłym uziarnieniu według PN-EN 933-6 [10], rozdz. 8, kategoria nie niższa niż:	E_{cs} Deklarowana
6	Gęstość ziaren według PN-EN 1097-6 [16], rozdz. 7, 8 lub 9:	deklarowana przez producenta
7	Nasiąkliwość według PN-EN 1097-6 [16], rozdz. 7, 8 lub 9	deklarowana przez producenta
8	Grube zanieczyszczenia lekkie, według PN-EN 1744-1 [23] p. 14.2, kategoria nie wyższa niż:	$m_{LPC0,1}$

Kruszywo łamane drobne lub o ciągłym uziarnieniu do $D \leq 8$ do warstwy ścieralnej z betonu asfaltowego powinno spełniać wymagania podane w tablicy 8.

Tablica 8. Wymagane właściwości kruszywa łamanego drobnego lub o ciągłym uziarnieniu do $D \leq 8$ do warstwy ścieralnej z betonu asfaltowego

Lp.	Właściwości kruszywa	Wymagania w zależności od kategorii ruchu		
		KR1 , KR2	KR3 , KR4	KR5 , KR6
1	Uziarnienie według PN-EN 933-1 [6], wymagana kategoria:	G_{F85} lub G_{A85}		
2	Tolerancja uziarnienia; odchylenie nie większe niż według kategorii:	G_{TCNR}	G_{TC20}	G_{TC20}
3	Zawartość pyłów według PN-EN 933-1 [6], kategoria nie wyższa niż:	I_{16}		
4	Jakość pyłów według PN-EN 933-9 [11]; kategoria nie wyższa niż:	MB_{F10}		
5	Kanciastość kruszywa drobnego według PN-EN 933-6 [10], rozdz. 8, kategoria nie niższa niż:	E_{cs} Deklarowana	E_{cs30}	E_{cs30}
6	Gęstość ziaren według PN-EN 1097-6 [16], rozdz. 7, 8 lub 9:	deklarowana przez producenta		
7	Nasiąkliwość według PN-EN 1097-6 [16], rozdz. 7, 8 lub 9	deklarowana przez producenta		
8	Grube zanieczyszczenia lekkie, według PN-EN 1744-1 [23] p. 14.2, kategoria nie wyższa niż:	$m_{LPC0,1}$		

Do warstwy ścieralnej z betonu asfaltowego, w zależności od kategorii ruchu, należy stosować wypełniacz spełniający wymagania podane w tablicy 9.

Tablica 9. Wymagane właściwości wypełniacza do warstwy ścieralnej z betonu asfaltowego

Lp.	Właściwości kruszywa	Wymagania w zależności od kategorii ruchu		
		KR1 , KR2	KR3 , KR4	KR5 , KR6
1	Uziarnienie według PN-EN 933-10 [12]	zgodnie z tablicą 24 w PN-EN 13043 [49]		
2	Jakość pyłów według PN-EN 933-9 [11]; kategoria nie wyższa niż:	MB_{F10}		
3	Zawartość wody według PN-EN 1097-5 [15], nie wyższa niż:	1 % (m/m)		
4	Gęstość ziaren według PN-EN 1097-7 [17]	deklarowana przez producenta		
5	Wolne przestrzenie w suchym zagęszczonym wypełniaczu według PN-EN 1097-4 [14], wymagana kategoria:	$V_{28/45}$		
6	Przyrost temperatury mięknięcia według PN-	$D_{R\&B}8/25$		

	EN 13179-1 [54], wymagana kategoria:	
7	Rozpuszczalność w wodzie według PN-EN 1744-1 [23], kategoria nie wyższa niż:	WS ₁₀
8	Zawartość CaCO ₃ w wypełniaczu wapiennym według PN-EN 196-2 [3], kategoria nie niższa niż:	CC ₇₀
9	Zawartość wodorotlenku wapnia w wypełniaczu mieszanym wg PN-EN 459-2 [4], wymagana kategoria:	K _a 20
10	„Liczba asfaltowa” według PN-EN 13179-2 [55], wymagana kategoria:	BN _{Deklarowana}

Składowanie kruszywa powinno się odbywać w warunkach zabezpieczających je przed zanieczyszczeniem i zmieszaniem z kruszywem o innym wymiarze lub pochodzeniu. Podłoże składowiska musi być równe, utwardzone i odwodnione. Składowanie wypełniacza powinno się odbywać w silosach wyposażonych w urządzenia do aeracji.

2.4. Kruszywo do uszorstnienia

Nie wymaga się uszorstnienia warstwy ścieralnej z betonu asfaltowego.

2.5. Środek adhezyjny

W celu poprawy powinowactwa fizykochemicznego lepiszcza asfaltowego i kruszywa, gwarantującego odpowiednią przyczepność (adhezję) lepiszcza do kruszywa i odporność mieszanki mineralno-asfaltowej na działanie wody, należy dobrać i zastosować środek adhezyjny tak, aby dla konkretnej pary kruszywo-lepiszcze wartość przyczepności określona według PN-EN 12697-11 [36], metoda C wynosiła co najmniej 80%.

Środek adhezyjny powinien odpowiadać wymaganiom określonym przez producenta.

Składowanie środka adhezyjnego jest dozwolone tylko w oryginalnych opakowaniach, w warunkach określonych przez producenta.

2.6. Materiały do uszczelnienia połączeń i krawędzi

Do uszczelnienia połączeń technologicznych (tj. złączy podłużnych i poprzecznych) z tego samego materiału wykonywanego w różnym czasie oraz spoin stanowiących połączenia różnych materiałów lub połączenie warstwy asfaltowej z urządzeniami obcymi w nawierzchni lub ją ograniczającymi, należy stosować elastyczne taśmy bitumiczne, pasty asfaltowe lub zalewy drogowe na gorąco dobrane wg zasad przedstawionych w tablicy 10 i 11 oraz spełniające wymagania, w zależności od rodzaju materiału, wg tablic od 12 do 15. Materiał na elastyczne taśmy bitumiczne w celu zapewnienia elastyczności powinien być modyfikowany polimerami.

Tablica 10. Materiały do złączy między fragmentami zagęszczonej MMA rozkładanej metodą „gorące przy zimnym”

Rodzaj warstwy	Złącze podłużne		Złącze poprzeczne	
	Ruch	Rodzaj materiału	Ruch	Rodzaj materiału
Warstwa ścieralna	KR 1-2	Pasty asfaltowe lub elastyczne taśmy bitumiczne	KR 1-2	Pasty asfaltowe lub elastyczne taśmy bitumiczne
	KR 3-6	Elastyczne taśmy bitumiczne	KR 3-6	Elastyczne taśmy bitumiczne

Tablica 11. Materiały do spoin między fragmentami zagęszczonej MMA i elementami wyposażenia drogi

Rodzaj warstwy	Ruch	Rodzaj materiału
Warstwa ścieralna	KR 1-2	Pasta asfaltowa
	KR 3-6	Elastyczna taśma bitumiczna lub zalewa drogowa na gorąco

Tablica 12. Wymagania wobec taśm bitumicznych

Właściwość	Metoda badawcza	Dodatkowy opis warunków badania	Wymaganie
Temperatura mięknięcia PiK	PN-EN 1427[22]		≥90°C
Penetracja stożkiem	PN-EN 13880-2[69]		20 do 50

			1/10 mm 10 do 30%
Odprężenie sprężyste (odbojność)	PN-EN 13880-3[70]		
Zginanie na zimno	DIN 52123[74]	test odcinka taśmy o długości 20 cm w temperaturze 0°C badanie po 24 godzinnym kondycjonowaniu	Bez pęknięcia
Możliwość wydłużenia oraz przyczepności taśmy	SNV 671 920 (PN-EN 13880-13 [73])	W temperaturze -10°C	≥10% ≤1 N/mm ²
Możliwość wydłużenia oraz przyczepności taśmy po starzeniu termicznym	SNV 671 920 (PN-EN 13880-13 [73])	W temperaturze -10°C	Należy podać wynik

Tablica 13. Wymagania wobec past asfaltowych na zimno na bazie emulsji

Właściwość	Metoda badawcza	Wymaganie
Ocena organoleptyczna	PN-EN 1425[75]	Pasta
Odporność na spływanie	PN-EN 13880-5[71]	Nie spływa
Zawartość wody	PN-EN 1428[76]	≤50% m/m
Właściwości odzyskanego i ustabilizowanego lepiszcza: PN-EN 13074-1 lub PN-EN 13074-2		
Temperatura mięknięcia PiK	PN-EN 1427[22]	≥70°C

Tablica 14. Wymagania wobec past asfaltowych na gorąco na bazie asfaltu modyfikowanego polimerami

Właściwość	Metoda badawcza	Wymaganie
Zachowanie przy temperaturze lejności	PN-EN 13880-6[72]	Homogeniczny
Temperatura mięknięcia PiK	PN-EN 1427[22]	≥80°C
Penetracja stożkiem w 25°C, 5 s, 150 g	PN-EN 13880-2[69]	30 do 60 0,1 mm
Odporność na spływanie	PN-EN 13880-5[71]	≤5,0 mm
Odprężenie sprężyste (odbojność)	PN-EN 13380-3[70]	10-50%
Wydłużenie nieciągłe (próba przyczepności), po 5 h, -10°C	PN-EN 13880-13[73]	≥5 mm ≤0,75 N/mm ²

Tablica 15. Wymagania wobec zalew drogowych na gorąco

Właściwości	Metoda badawcza	Wymagania dla typu
PN- EN 14188-1 tablica 2 punkty od 1 do 11.2.8.	PN-EN 14188-1[65]	N 1

Składowanie materiałów termoplastycznych jest dozwolone tylko w oryginalnych opakowaniach producenta, w warunkach określonych w aprobatie technicznej.

Do uszczelnienia krawędzi należy stosować asfalt drogowy wg PN-EN 12591 [24], asfalt modyfikowany polimerami wg PN-EN 14023 [64] „metoda na gorąco”. Dopuszcza się inne rodzaje lepiszcza wg norm lub aprobat technicznych.

2.7. Materiały do złączenia warstw konstrukcji

Do złączania warstw konstrukcji nawierzchni (warstwa wiążąca z warstwą ścierną) należy stosować kationowe emulsje asfaltowe niemodyfikowane lub kationowe emulsje modyfikowane polimerami według aktualnego Załącznika krajowego [62a] NA do PN-EN 13808 [62].

Spośród rodzajów emulsji wymienionych w Załączniku krajowym NA [62a] do normy PN-EN 13808 [62], należy stosować emulsje oznaczone kodem ZM.

Właściwości i przeznaczenie emulsji asfaltowych oraz sposób ich składowania opisano w STWIORB D-04.03.01a [2].

2.8. Dodatki do mieszanki mineralno-asfaltowej

Mogą być stosowane dodatki stabilizujące lub modyfikujące. Pochodzenie, rodzaj i właściwości dodatków powinny być deklarowane.

Należy używać tylko materiałów składowych o ustalonej przydatności. Ustalenie przydatności powinno wynikać co najmniej jednego z następujących dokumentów:

- Normy Europejskiej,
- europejskiej aprobaty technicznej,
- specyfikacji materiałowych opartych na potwierdzonych pozytywnych zastosowaniach w nawierzchniach asfaltowych. Wykaz należy dostarczyć w celu udowodnienia przydatności. Wykaz może być oparty na badaniach w połączeniu z dowodami w praktyce.

Zaleca się stosowanie do mieszanki mineralno-asfaltowej środka obniżającego temperaturę produkcji i układania.

Do mieszanki mineralno-asfaltowej może być stosowany dodatek asfaltu naturalnego wg PN-EN 13108-4 [51], załącznik B.

2.9. Skład mieszanki mineralno-asfaltowej

Skład mieszanki mineralno-asfaltowej powinien być ustalony na podstawie badań próbek wykonanych zgodnie z normą PN-EN 13108-20 [52] załącznik C oraz normami powiązanymi. Próbkę powinny spełniać wymagania podane w p. 2.10. w zależności od kategorii ruchu, jak i zawartości asfaltu B_{min} i temperatur zagęszczania próbek.

Uziarnienie mieszanki mineralnej oraz minimalna zawartość lepiszcza podane są w tablicach 16 i 17.

Tablica 16. Uziarnienie mieszanki mineralnej oraz zawartość lepiszcza do betonu asfaltowego do warstwy ścieralnej dla ruchu KR1-KR2

Właściwość	Przesiew, [% (m/m)]					
	AC5S		AC8S		AC11S	
Wymiar sita #, [mm]	Od	Do	od	do	od	Do
16	-	-	-	-	100	-
11,2	-	-	100	-	90	100
8	100	-	90	100	70	90
5,6	90	100	70	90	-	-
2	40	65	45	60	30	55
0,125	8	22	8	22	8	20
0,063	6	14	6	14	5	12,0
Zawartość lepiszcza, minimum ^{*)}	$B_{min6,2}$		$B_{min6,0}$		$B_{min5,8}$	

Tablica 17. Uziarnienie mieszanki mineralnej oraz zawartość lepiszcza do betonu asfaltowego do warstwy ścieralnej dla ruchu KR3-KR6

Właściwość	Przesiew, [% (m/m)]			
	AC8S		AC11S	
Wymiar sita #, [mm]	od	do	od	do
16	-	-	100	-
11,2	100	-	90	100
8	90	100	60	90
5,6	60	80	48	75
4,0	48	60	42	60
2	40	55	35	50
0,125	8	22	8	20
0,063	5	12,0	5	11,0
Zawartość lepiszcza, minimum ^{*)}	$B_{min5,8}$		$B_{min5,8}$	
^{*)} Minimalna zawartość lepiszcza jest określona przy założonej gęstości mieszanki mineralnej 2,650 Mg/m ³ . Jeżeli stosowana mieszanka mineralna ma inną gęstość (ρ_d), to do wyznaczenia minimalnej zawartości lepiszcza podaną wartość należy pomnożyć przez współczynnik α według równania: $\alpha = \frac{2,650}{\rho_d}$				

2.10. Właściwości mieszanki mineralno-asfaltowej do wykonania betonu asfaltowego do warstwy ścieralnej

Wymagane właściwości mieszanki mineralno-asfaltowej podane są w tablicach 18, 19 i 20.

Tablica 18. Wymagane właściwości mieszanki mineralno-asfaltowej do warstwy ścieralnej, dla ruchu KR1 ÷ KR2

Właściwość	Warunki zagęszczania wg PN-EN 13108-20 [52]	Metoda i warunki badania	AC5S	AC8S	AC11S
Zawartość wolnych przestrzeni	C.1.2, ubijanie, 2×50 uderzeń	PN-EN 12697-8 [35], p. 4	$V_{min1,0}$ $V_{max3,0}$	$V_{min1,0}$ $V_{max3,0}$	$V_{min1,0}$ $V_{max3,0}$
Wolne przestrzenie wypełnione lepiszczem	C.1.2, ubijanie, 2×50 uderzeń	PN-EN 12697-8 [35], p. 5	VFB_{min75} VFB_{max93}	VFB_{min75} VFB_{max93}	VFB_{min75} VFB_{max93}
Zawartość wolnych przestrzeni w mieszance mineralnej	C.1.2, ubijanie, 2×50 uderzeń	PN-EN 12697-8 [35], p. 5	VMA_{min14}	VMA_{min14}	VMA_{min14}
Odporność na działanie wody ^{a)}	C.1.1, ubijanie, 2×35 uderzeń	PN-EN 12697-12 [37], przechowywanie w 40°C z jednym cyklem zamrażania, badanie w 25°C	$ITSR_{90}$	$ITSR_{90}$	$ITSR_{90}$
^{a)} Ujednoliconą procedurę badania odporności na działanie wody podano w WT-2 2014 [80] w załączniku 1					

Tablica 19. Wymagane właściwości mieszanki mineralno-asfaltowej do warstwy ścieralnej, dla ruchu KR3 ÷ KR4

Właściwość	Warunki zagęszczania wg PN-EN 13108-20 [52]	Metoda i warunki badania	AC8S	AC11S
Zawartość wolnych przestrzeni	C.1.2, ubijanie, 2×75 uderzeń	PN-EN 12697-8 [35], p. 4	$V_{min2,0}$ V_{max4}	$V_{min2,0}$ V_{max4}
Odporność na deformacje trwałe ^{a), c)}	C.1.20, wałowanie, P_{98} - P_{100}	PN-EN 12697-22[40], metoda B w powietrzu, PN-EN 13108-20, D.1.6, 60°C, 10 000 cykli [52]	$WTS_{AIR 0,15}$ $PRD_{AIR9,0}$	$WTS_{AIR 0,15}$ $PRD_{AIR9,0}$
Odporność na działanie wody	C.1.1, ubijanie, 2×35 uderzeń	PN-EN 12697-12 [37], przechowywanie w 40°C z jednym cyklem zamrażania, badanie w 25°C ^{b)}	$ITSR_{90}$	$ITSR_{90}$
^{a)} Grubość płyty: AC8, AC11 40 mm				
^{b)} Ujednoliconą procedurę badania odporności na działanie wody podano w WT-2 2014 [80] w załączniku 1				
^{c)} Procedurę kondycjonowania krótkoterminowego mma przed zagęszczeniem próbek do badań podano w WT-2 2014 [80] w załączniku 2				

Tablica 20. Wymagane właściwości mieszanki mineralno-asfaltowej do warstwy ścieralnej, dla ruchu KR5 ÷ KR6

Właściwość	Warunki zagęszczania wg PN-EN 13108-20 [52]	Metoda i warunki badania	AC8S	AC11S
Zawartość wolnych przestrzeni	C.1.2, ubijanie, 2×75 uderzeń	PN-EN 12697-8 [35], p. 4	$V_{min2,0}$ V_{max4}	$V_{min2,0}$ V_{max4}
Odporność na	C.1.20,	PN-EN 12697-22 [40], metoda	$WTS_{AIR 0,10}$	$WTS_{AIR 0,10}$

deformacje trwałe ^{a), c)}	wałowanie, P ₉₈ -P ₁₀₀	B w powietrzu, PN-EN 13108-20, D.1.6, 60°C, 10 000 cykli [52]	PRD _{AIR7,0}	PRD _{AIR7,0}
Odporność na działanie wody	C.1.1, ubijanie, 2×35 uderzeń	PN-EN 12697-12 [37], przechowywanie w 40°C z jednym cyklem zamrażania, badanie w 25°C ^{b)}	ITSR ₉₀	ITSR ₉₀
Współczynnik luminacji	-	Zgodnie z załącznikiem 4 do WT-2 2014 [80]	Q _d ≥70 ^{d)} Q _d ≥90 ^{e)}	Q _d ≥70 ^{d)} Q _d ≥90 ^{e)}
<p>a) Grubość płyty: AC8, AC11 40 mm.</p> <p>b) Ujednoliconą procedurę badania odporności na działanie wody podano w WT-2 2014[80] w załączniku 1.</p> <p>c) Procedurę kondycjonowania krótkoterminowego mma przed zagęszczeniem próbek do badań podano w WT-2 2014[80] w załączniku 2</p> <p>d) wymaganie dotyczy nawierzchni wykonywanych w terenach otwartych</p> <p>e) wymaganie dotyczy nawierzchni wykonywanych w tunelach</p>				

3. SPRZĘT

3.1. Ogólne wymagania dotyczące sprzętu

Ogólne wymagania dotyczące sprzętu podano w STWIORB D-M-00.00.00 „Wymagania ogólne” [1] pkt 3.

3.2. Sprzęt stosowany do wykonania robót

Przy wykonywaniu robót Wykonawca w zależności od potrzeb, powinien wykazać się możliwością korzystania ze sprzętu dostosowanego do przyjętej metody robót, jak:

- wytwórnia (otaczarka) o mieszaniu cyklicznym lub ciągłym, z automatycznym komputerowym sterowaniem produkcji, do wytwarzania mieszanek mineralno-asfaltowych, Wytwórnia powinna zapewnić wysuszenie i wymieszanie wszystkich składników oraz zachowanie właściwej temperatury składników i gotowej mieszanki mineralno-asfaltowej. Na wytwórni powinien funkcjonować certyfikowany system zakładowej kontroli produkcji zgodny z PN-EN 13108-21 [53]. Wytwórnia powinna być wyposażona w termometry (urządzenia pomiarowe) pozwalające na ciągłe monitorowanie temperatury poszczególnych materiałów, na różnych etapach przygotowywania materiałów, jak i na wyjściu z mieszalnika,
- układarka gąsienicowa, z elektronicznym sterowaniem równości układanej warstwy,
- skrapiarka,
- walce stalowe gładkie,
- lekka rozsyrywarka kruszywa,
- szczotki mechaniczne i/lub inne urządzenia czyszczące,
- samochody samowładowcze z przykryciem brezentowym lub termosami,
- sprzęt drobny.

Sprzęt powinien odpowiadać wymaganiom określonym w dokumentacji projektowej, ST, instrukcjach producentów lub propozycji Wykonawcy i powinien być zaakceptowany przez Inżyniera.

4. TRANSPORT

4.1. Ogólne wymagania dotyczące transportu

Ogólne wymagania dotyczące transportu podano w STWIORB D-M-00.00.00 „Wymagania ogólne” [1] pkt 4.

4.2. Transport materiałów

Asfalt i polimeroasfalt należy przewozić zgodnie z zasadami wynikającymi z ustawy o przewozie drogowym towarów niebezpiecznych [84] wprowadzającej przepisy konwencji ADR, w cysternach kolejowych lub samochodach izolowanych i zaopatrzonych w urządzenia umożliwiające pośrednie ogrzewanie oraz w zawory spustowe.

Kruszywa można przewozić dowolnymi środkami transportu, w warunkach zabezpieczających je przed zanieczyszczeniem, zmieszaniem z innymi materiałami i nadmiernym zawilgoceniem.

Wypełniacz należy przewozić w sposób chroniący go przed zawilgoceniem, zbryleniem i zanieczyszczeniem. Wypełniacz luzem powinien być przewożony w odpowiednich cysternach przystosowanych do przewozu materiałów sypkich, umożliwiających rozładunek pneumatyczny.

Środek adhezyjny, w opakowaniu producenta, może być przewożony dowolnymi środkami transportu z uwzględnieniem zaleceń producenta. Opakowanie powinno być zabezpieczone tak, aby nie uległo uszkodzeniu.

Emulsja asfaltowa może być transportowana w zamkniętych cysternach, autocysternach, beczkach i innych opakowaniach pod warunkiem, że nie będą korodowały pod wpływem emulsji i nie będą powodowały jej

rozpadu. Cysterny powinny być wyposażone w przegrody. Nie należy używać do transportu opakowań z metali lekkich (może zachodzić wydzielanie wodoru i groźba wybuchu przy emulsjach o $\text{pH} \leq 4$).

Mieszankę mineralno-asfaltową należy dowozić na budowę pojazdami samowładowczymi w zależności od postępu robót. Podczas transportu i postoju przed wbudowaniem mieszanka powinna być zabezpieczona przed ostygnięciem i dopływem powietrza (przez przykrycie, pojemniki termoizolacyjne lub ogrzewane itp.). Warunki i czas transportu mieszanki, od produkcji do wbudowania, powinna zapewniać utrzymanie temperatury w wymaganym przedziale. Nie dotyczy to przypadków użycia dodatków obniżających temperaturę produkcji i wbudowania, lepiszczy zawierających takie środki lub specjalnych technologii produkcji i wbudowywania w obniżonej temperaturze, tj. z użyciem asfaltu spienionego. W tym zakresie należy kierować się informacjami (zaleceniami) podanymi przez producentów tych środków.

Powierzchnie pojemników używanych do transportu mieszanki powinny być czyste, a do zwilżania tych powierzchni można używać tylko środki antyadhezyjne niewpływające szkodliwie na mieszankę. Zabrania się skrapiania skrzyń olejem na pędowym lub innymi środkami ropopochodnymi.

5. WYKONANIE ROBÓT

5.1. Ogólne zasady wykonania robót

Ogólne zasady wykonania robót podano w STWIORB D-M-00.00.00 „Wymagania ogólne” [1] pkt 5.

5.2. Projektowanie mieszanki mineralno-asfaltowej

Przed przystąpieniem do robót Wykonawca dostarczy Inżynierowi do akceptacji projekt składu mieszanki mineralno-asfaltowej (AC5S, AC8S, AC11S), wyniki badań laboratoryjnych oraz próbki materiałów pobrane w obecności Inżyniera do wykonania badań kontrolnych przez Zamawiającego.

Projekt mieszanki mineralno-asfaltowej powinien określać:

- źródło wszystkich zastosowanych materiałów,
- proporcje wszystkich składników mieszanki mineralnej,
- punkty graniczne uziarnienia,
- wyniki badań przeprowadzonych w celu określenia właściwości mieszanki i porównanie ich z wymaganiami specyfikacji,
- wyniki badań dotyczących fizycznych właściwości kruszywa,
- temperaturę wytwarzania i układania mieszanki.

W zagęszczaniu próbek laboratoryjnych mieszanek mineralno-asfaltowych należy stosować następujące temperatury mieszanki w zależności stosowanego asfaltu:

- 50/70 i 70/100: $135^{\circ}\text{C} \pm 5^{\circ}\text{C}$,
- MG 50/70-54/64: $140^{\circ}\text{C} \pm 5^{\circ}\text{C}$,
- PMB 45/80 – 55, PMB 45/80-65, PMB 45/80-80: $145^{\circ}\text{C} \pm 5^{\circ}\text{C}$.

Recepta powinna być zaprojektowana dla konkretnych materiałów, zaakceptowanych przez Inżyniera, do wbudowania i przy wykorzystaniu reprezentatywnych próbek tych materiałów.

Jeżeli mieszanka mineralno-asfaltowa jest dostarczana z kilku wytwórni lub od kilku producentów, to należy zapewnić zgodność typu i wymiaru mieszanki oraz spełnienie wymaganej dokumentacji projektowej.

Każda zmiana składników mieszanki w czasie trwania robót wymaga akceptacji Inżyniera oraz opracowania nowej recepty i jej zatwierdzenia.

Podczas ustalania składu mieszanki Wykonawca powinien zadbać, aby projektowana recepta laboratoryjna opierała się na prawidłowych i w pełni reprezentatywnych próbkach materiałów, które będą stosowane do wykonania robót. Powinien także zapewnić, aby mieszanka i jej poszczególne składniki spełniały wymagania dotyczące cech fizycznych i wytrzymałościowych określonych w niniejszej specyfikacji.

Akceptacja recepty przez Inżyniera może nastąpić na podstawie przedstawionych przez Wykonawcę badań typu i sprawozdania z próby technologicznej. W przypadku kiedy Inżynier, w celu akceptacji recepty mieszanki mineralno-asfaltowej, zdecyduje się wykonać dodatkowo niezależne badania, Wykonawca dostarczy zgodnie z wymaganiami Inżyniera próbki wszystkich składników mieszanki.

Zaakceptowana recepta stanowi ważną podstawę produkcji.

5.3. Wytwarzanie mieszanki mineralno-asfaltowej

Mieszankę mineralno-asfaltową należy wytwarzać na gorąco w otaczarce (zespole maszyn i urządzeń dozowania, podgrzewania i mieszania składników oraz przechowywania gotowej mieszanki). Inżynier dopuści do produkcji tylko otaczarki posiadające certyfikowany system zakładowej kontroli produkcji zgodny z PN-EN 13108-21 [53].

Dozowanie składników mieszanki mineralno-asfaltowej w otaczarkach, w tym także wstępne, powinno być zautomatyzowane i zgodne z receptą roboczą, a urządzenia do dozowania składników oraz pomiaru temperatury powinny być okresowo sprawdzane. Kruszywo o różnym uziarnieniu lub pochodzeniu należy dodawać odmierzone oddzielnie.

Lepiszczce asfaltowe należy przechowywać w zbiorniku z pośrednim systemem ogrzewania, z układem termostatowania zapewniającym utrzymanie żądanej temperatury z dokładnością $\pm 5^{\circ}\text{C}$. Temperatura lepiszcza asfaltowego w zbiorniku magazynowym (roboczym) nie może przekraczać wartości podanych w pkt 2.2.

Kruszywo (ewentualnie z wypełniaczem) powinno być wysuszone i podgrzane tak, aby mieszanka mineralna uzyskała temperaturę właściwą do otoczenia lepiszczem asfaltowym. Temperatura mieszanki mineralnej nie powinna być wyższa o więcej niż 30°C od najwyższej temperatury mieszanki mineralno-asfaltowej podanej w tabelicy 21. W tej tabelicy najniższa temperatura dotyczy mieszanki mineralno-asfaltowej dostarczonej na miejsce wbudowania, a najwyższa temperatura dotyczy mieszanki mineralno-asfaltowej bezpośrednio po wytworzeniu w wytwórni.

Tablica 21. Najwyższa i najniższa temperatura mieszanki AC

Lepiszczce asfaltowe	Temperatura mieszanki [°C]
Asfalt 50/70	od 140 do 180
Asfalt 70/100	od 140 do 180
PMB 45/80-55	wg wskazań producenta
PMB 45/80-65	wg wskazań producenta
PMB 45/80-80	wg wskazań producenta
MG 50/70-54/64	wg wskazań producenta

Podana temperatura nie znajduje zastosowania do mieszanek mineralno-asfaltowych, do których jest dodawany dodatek w celu obniżenia temperatury jej wytwarzania i wbudowania lub gdy stosowane lepiszcze asfaltowe zawiera taki środek.

Sposób i czas mieszania składników mieszanki mineralno-asfaltowej powinny zapewnić równomierne otoczenie kruszywa lepiszczem asfaltowym.

Dodatki modyfikujące lub stabilizujące do mieszanki mineralno-asfaltowej mogą być dodawane w postaci stałej lub ciekłej. System dozowania powinien zapewnić jednorodność dozowania dodatków i ich wymieszania w wytwarzanej mieszance. Warunki wytwarzania i przechowywania mieszanki mineralno-asfaltowej na gorąco nie powinny istotnie wpływać na skuteczność działania tych dodatków.

Dopuszcza się dostawy mieszanek mineralno-asfaltowych z kilku wytwórni, pod warunkiem skoordynowania między sobą deklarowanych przydatności mieszanek (m.in.: typ, rodzaj składników, właściwości objętościowe) z zachowaniem braku różnic w ich właściwościach, m. in. barwy warstwy ścieralnej.

Produkcja powinna być tak zaplanowana, aby nie dopuścić do zbyt długiego przechowywania mieszanki w silosach; należy wykluczyć możliwość szkodliwych zmian.

Czas przechowywania – magazynowania mieszanki MMA powinien uwzględniać możliwości wytwórni (sposób podgrzewania silosów gotowej mieszanki MMA i rodzaj izolacji), warunki atmosferyczne oraz czas transportu na budowę.

5.4. Przygotowanie podłoża

Podłoże (warstwa wyrównawcza, warstwa wiążąca lub stara warstwa ścieralna) pod warstwę ścieralną z betonu asfaltowego powinno być na całej powierzchni:

- ustabilizowane i nośne,
- czyste, bez zanieczyszczenia lub pozostałości luźnego kruszywa,
- wyprofilowane, równe i bez kolein,
- suche.

Rzędne wysokościowe podłoża oraz urządzeń usytuowanych w nawierzchni lub ją ograniczających powinny być zgodne z dokumentacją projektową. Z podłoża powinien być zapewniony odpływ wody.

Oznakowanie poziome na warstwie podłoża należy usunąć.

Podłoże pod warstwę ścieralną powinno spełniać wymagania określone w tabelicy 22. Jeżeli nierówności poprzeczne są większe niż dopuszczalne, należy odpowiednio wyrównać podłoże poprzez frezowanie lub ułożenie warstwy wyrównawczej.

Tablica 22. Maksymalne nierówności podłoża pod warstwę ścieralną

Klasa drogi	Element nawierzchni	Dopuszczalne wartości odchyłeń równości podłużnej i poprzecznej pod warstwę ścieralną [mm]
A, S, GP	Pasy ruchu zasadnicze, awaryjne, dodatkowe, włączenia i wyłączenia, jezdnie łącznic, utwardzone pobocza	6
	Jezdnie MOP	9
G, Z	Pasy ruchu zasadnicze, dodatkowe, włączenia i wyłączenia, postojowe, utwardzone pobocza	9

L, D, place, parkingi	Wszystkie pasy ruchu i powierzchnie przeznaczone do ruchu i postoju pojazdów	12
-----------------------	--	----

Wykonane w podłożu łąty z materiału o mniejszej sztywności (np. łąty z asfaltu lanego w betonie asfaltowym) należy usunąć, a powstałe w ten sposób ubytki wypełnić materiałem o właściwościach zbliżonych do materiału podstawowego (np. wypełnić betonem asfaltowym).

W celu polepszenia połączenia między warstwami technologicznymi nawierzchni powierzchnia podłoża powinna być w ocenie wizualnej chropowata.

Szerokie szczeliny w podłożu należy wypełnić odpowiednim materiałem, np. zalewami drogowymi według PN-EN 14188-1 [65] lub PN-EN 14188-2 [66] albo innymi materiałami według norm lub aprobat technicznych.

Na podłożu wykazującym zniszczenia w postaci siatki spękań zmęczeniowych lub spękań poprzecznych zaleca się stosowanie membrany przeciwspękaniowej, np. mieszanki mineralno-asfaltowej, warstwy SAMI lub z geosyntetyków według norm lub aprobat technicznych lub podłoże należy wymienić.

Przygotowanie podłoża do skropienia emulsją należy wykonać zgodnie z STWIORB D-04.03.01a [2].

5.5. Próba technologiczna

Wykonawca przed przystąpieniem do produkcji mieszanki jest zobowiązany do przeprowadzenia w obecności Inżyniera próby technologicznej, która ma na celu sprawdzenie zgodności właściwości wyprodukowanej mieszanki z receptą. W tym celu należy zaprogramować otaczarkę zgodnie z receptą roboczą i w cyklu automatycznym produkować mieszankę. Do badań należy pobrać mieszankę wyprodukowaną po ustabilizowaniu się pracy otaczarki. W przypadku produkcji mieszanki mineralno-asfaltowej w kilku otaczarkach próba powinna być przeprowadzona na każdej wytwórni.

Nie dopuszcza się oceniania dokładności pracy otaczarki oraz prawidłowości składu mieszanki mineralnej na podstawie tzw. suchego zarobu, z uwagi na możliwą segregację kruszywa.

Do próby technologicznej Wykonawca użyje takich materiałów, jakie będą stosowane do wykonania właściwej mieszanki mineralno-asfaltowej.

W czasie wykonywania zarobu próbnego dozowania ilościowe poszczególnych materiałów składowych mieszanki mineralno-asfaltowej powinny być zgodne z ilościami podanymi w przedłożonej przez Wykonawcę i zatwierdzonej przez Inżyniera receptie. Sprawdzenie zawartości asfaltu w mieszance określa się wykonując ekstrakcję. Sprawdzenie uziarnienia mieszanki mineralnej wykonuje się poprzez analizę sitową kruszywa.

Do sprawdzenia składu granulometrycznego mieszanki mineralnej i zawartości asfaltu zaleca się pobrać próbki z co najmniej trzeciego zarobu po uruchomieniu produkcji. Tolerancje zawartości składników mieszanki mineralno-asfaltowej względem składu zaprojektowanego, powinny być zawarte w granicach podanych w punkcie 6.

Mieszankę wyprodukowaną po ustabilizowaniu się pracy otaczarki należy zgromadzić w silosie lub załadować na samochód. Próbki do badań należy pobierać ze skrzyni samochodu zgodnie z metodą określoną w PN-EN 12697-27 [43].

Na podstawie uzyskanych wyników Inżynier podejmuje decyzję o wykonaniu odcinka próbnego.

5.6. Odcinek próbny

Zaakceptowanie przez Inżyniera wyników badań próbek z próbnego zarobu stanowi podstawę do wykonania przez Wykonawcę odcinka próbnego. Za zgodą Inżyniera można połączyć wykonanie próby technologicznej z wykonaniem odcinka próbnego. W takim przypadku zaleca się pobrać próbki mieszanki mineralno-asfaltowej do badań z za rozściełacza, wg pktu 4.3, 4.5, 4.6 PN-EN12697-27 [43].

W przypadku braku innych uzgodnień z Inżynierem, Wykonawca powinien wykonać odcinek próbny co najmniej na trzy dni przed rozpoczęciem robót, w celu:

- sprawdzenia czy użyty sprzęt jest właściwy,
- określenia grubości warstwy mieszanki mineralno-asfaltowej przed zagęszczeniem, koniecznej do uzyskania wymaganej w kontrakcie grubości warstwy,
- określenia potrzebnej liczby przejeżdż walców dla uzyskania prawidłowego zagęszczenia warstwy.

Do takiej próby Wykonawca powinien użyć takich materiałów oraz sprzętu, jaki stosowany będzie do wykonania warstwy nawierzchni.

Odcinek próbny powinien być zlokalizowany w miejscu uzgodnionym z Inżynierem. Powierzchnia odcinka próbnego powinna wynosić co najmniej 500 m², a długość co najmniej 50 m i powinny być tak dobrane, aby na jego podstawie możliwa była ocena prawidłowości wbudowania i zagęszczenia mieszanki mineralno-asfaltowej.

Grubość układanej warstwy powinna być zgodna z grubością podaną w dokumentacji projektowej. Ilość próbek (rdzeni) pobrana z odcinka próbnego powinna być uzgodniona z Inżynierem i oceniona pod względem zgodności z wymaganiami niniejszej specyfikacji. Należy pobrać minimum w dwóch przekrojach poprzecznych po dwie próbki (rdzenie).

Dopuszcza się, aby za zgodą Inżyniera, odcinek próbny zlokalizowany był w ciągu zasadniczych prac nawierzchniowych objętych danym kontraktem.

Wykonawca może przystąpić do realizacji robót po zaakceptowaniu przez Inżyniera technologii wbudowania oraz wyników z odcinka próbnego.

5.7. Połączenie międzywarstwowe

Uzyskanie wymaganej trwałości nawierzchni jest uzależnione od zapewnienia połączenia między warstwami i ich współpracy w przenoszeniu obciążenia nawierzchni ruchem.

Podłoże powinno być skropione lepisczem. Ma to na celu zwiększenie połączenia między warstwami konstrukcyjnymi oraz zabezpieczenie przed wnikaniem i zaleganiem wody między warstwami.

Można odstąpić od wykonania skropienia przy rozkładaniu dwóch warstw asfaltowych w jednym cyklu technologicznym (tzw. połączenia gorące na gorące)

Warunki wykonania połączenia międzywarstwowego oraz kontrola wykonania skropienia zostały przedstawione w STWIORB D-04.03.01a [2].

5.8. Wbudowanie mieszanki mineralno-asfaltowej

Przy doborze rodzaju mieszanki mineralno-asfaltowej do układu warstw konstrukcyjnych należy zachować zasadę mówiącą, że grubość warstwy musi być co najmniej dwuipółkrotnie większa od wymiaru D kruszywa danej mieszanki ($h \geq 2,5 \times D$).

Jeżeli warstwa nawierzchni według dokumentacji projektowej jest zbyt gruba, aby można było ją rozłożyć i zagęścić w pojedynczej operacji, to warstwa ta może się składać z dwóch warstw technologicznych, z których każda zostaje rozłożona i zagęszczona w odrębnej operacji. Należy zapewnić pełne połączenie między tymi warstwami zgodnie z pkt.5.7.

Mieszankę mineralno-asfaltową można wbudowywać na podłożu przygotowanym zgodnie z zapisami w punktach 5.4 i 5.7.

Transport mieszanki mineralno-asfaltowej asfaltowej powinien być zgodny z zaleceniami podanymi w punkcie 4.2.

Prace związane z wbudowaniem mieszanki mineralno-asfaltowej należy tak zaplanować, aby:

- umożliwiały układanie warstwy całą szerokością jezdni (jedną rozkładarką lub dwoma rozkładarkami pracującymi obok siebie z odpowiednim przesunięciem), a w przypadku przebudów i remontów o dopuszczonym ruchu jednokierunkowym (wahadłowym) szerokością pasa ruchu,
- dzienne działki robocze (tj. odcinki nawierzchni na których mieszanka mineralno-asfaltowa jest wbudowywana jednego dnia) powinny być możliwie jak najdłuższe min. 200 m,
- organizacja dostaw mieszanki powinna zapewnić pracę rozkładarki bez zatrzymań.

Mieszankę mineralno-asfaltową należy wbudowywać w odpowiednich warunkach atmosferycznych. Nie wolno wbudowywać betonu asfaltowego gdy na podłożu tworzy się zamknięty film wodny.

Temperatura otoczenia w ciągu doby nie powinna być niższa od temperatury podanej w tablicy 23. Temperatura otoczenia może być niższa w wypadku stosowania ogrzewania podłoża i obramowania (np. promienniki podczerwieni, urządzenia mikrofalowe). Temperatura podłoża powinna wynosić co najmniej 5°C. Temperatura powietrza powinna być mierzona co najmniej 3 razy dziennie: przed przystąpieniem do robót oraz podczas ich wykonywania w okresach równomiernie rozłożonych w planowanym czasie realizacji dziennej działki roboczej. Nie dopuszcza się układania mieszanki mineralno-asfaltowej asfaltowej podczas silnego wiatru ($V > 16$ m/s) oraz podczas opadów atmosferycznych.

Podczas budowy nawierzchni należy dążyć do ułożenia wszystkich warstw przed sezonem zimowym, aby zapewnić szczelność nawierzchni i jej odporność na działanie wody i mrozu.

W wypadku stosowania mieszanek mineralno-asfaltowych z dodatkiem obniżającym temperaturę mieszania i wbudowania należy indywidualnie określić wymagane warunki otoczenia.

Tablica 23. Minimalna temperatura otoczenia na wysokości 2 m podczas wykonywania warstw asfaltowych

Rodzaj robót	Minimalna temperatura powietrza [°C]
Warstwa ścieralna o grubości ≥ 3 cm	+5
Warstwa ścieralna o grubości < 3 cm	+10
Nawierzchnia typu kompaktowego	0

Mieszanka mineralno-asfaltowa powinna być wbudowywana rozkładarką wyposażoną w układ automatycznego sterowania grubości warstwy i utrzymywania niwelety zgodnie z dokumentacją projektową, elementy wibrujące do wstępnego zagęszczenia, urządzenia do podgrzewania elementów roboczych rozkładarki. Mieszanki mineralno-asfaltowe można rozkładać specjalną maszyną drogową z podwójnym zestawem rozkładającym do układania dwóch warstw technologicznych w jednej operacji (tzw. asfaltowe warstwy kompaktowe).

W miejscach niedostępnych dla sprzętu dopuszcza się wbudowywanie ręczne.

Grubość wykonywanej warstwy powinna być sprawdzana co 25 m, w co najmniej trzech miejscach (w osi i przy brzegach warstwy).

Warstwy wałowane powinny być równomiernie zagęszczone ciężkimi walcami drogowymi o charakterystyce (statycznym nacisku liniowym) zapewniającej skuteczność zagęszczania, potwierdzoną na odcinku próbnym. Do warstw z betonu asfaltowego należy stosować walce drogowe stalowe gładkie z możliwością wibracji, oscylacji lub walce ogumione.

Przy wykonywaniu nawierzchni dróg o kategorii KR6, do warstwy ścieralnej wymagane jest:

- stosowanie podajników mieszanki mineralno-asfaltowej do zasilania kosza rozkładarki z środków transportu,
- stosowanie rozkładarek wyposażonych w łątę o długości min. 10 m z co najmniej 3 czujnikami.

5.9. Połączenia technologiczne

Połączenia technologiczne należy wykonywać jako:

- złącza podłużne i poprzeczne (wg definicji punkt 1.4.15.),
- spoiny (wg definicji punkt 1.4.16.).

Połączenia technologiczne powinny być jednorodne i szczelne.

5.9.1. Wykonanie złączy

5.9.1.1. Sposób wykonania złączy-wymagania ogólne

Złącza w warstwach nawierzchni powinny być wykonywane w linii prostej.

Złącza podłużnego nie można umiejscawiać w śladach kół, ani w obszarze poziomego oznakowania jezdni. Złącza podłużne między pasami kolejnych warstw technologicznych należy przesuwac względem siebie co najmniej 30 cm w kierunku poprzecznym do osi jezdni. Złącza poprzeczne między działkami roboczymi układanych pasów kolejnych warstw technologicznych należy przesunąć względem siebie o co najmniej 2 m w kierunku podłużnym do osi jezdni.

Połączenie nawierzchni mostowej z nawierzchnią drogową powinno być wykonane w strefie płyty przejściowej. Połączenie warstw ścieralnej i wiążącej powinno być przesunięte o co najmniej 0,5 m. Krawędzie poprzeczne łączonych warstw wiążącej i ścieralnej nawierzchni drogowej powinny być odcięte piłą.

Złącza powinny być całkowicie związane, a powierzchnie przylegających warstw powinny być w jednym poziomie.

5.9.1.2. Technologia rozkładania „gorące przy gorącym”

Metoda ta ma zastosowanie w przypadku wykonywania złącza podłużnego, gdy układanie mieszanki odbywa się przez minimum dwie rozkładarki pracujące obok siebie z przesunięciem. Wydajności wstępnej zagęszczania deską rozkładarek muszą być do siebie dopasowane. Przyjęta technologia robót powinna zapewnić prawidłowe i szczelne połączenia układanych pasów warstwy technologicznej. Warunek ten można zapewnić przez zminimalizowanie odległości między rozkładarkami tak, aby odległość między układanymi pasami nie była większa niż długość rozkładarki oraz druga w kolejności rozkładarka nakładała mieszankę na pierwszy pas.

Walce zagęszczające mieszankę za każdą rozkładarką powinny być o zbliżonych parametrach. Zagęszczanie każdego z pasów należy rozpoczynać od zewnętrznej krawędzi pasa i stopniowo zagęszczać pas w kierunku złącza.

Przy tej metodzie nie stosuje się dodatkowych materiałów do złączy.

5.9.1.3. Technologia rozkładania „gorące przy zimnym”

Wykonanie złączy metodą „gorące przy zimnym” stosuje się w przypadkach, gdy ze względu na ruch, względnie z innych uzasadnionych powodów konieczne jest wykonywanie nawierzchni w odstępach czasowych. Krawędź złącza w takim przypadku powinna być wykonana w trakcie układania pierwszego pasa ruchu.

Wcześniej wykonany pas warstwy technologicznej powinien mieć wyprofilowaną krawędź równomiernie zagęszczoną, bez pęknięć. Krawędź ta nie może być pionowa, lecz powinna być skośna (pochylenie około 3:1 tj. pod kątem 70-80° w stosunku do warstwy niżej leżącej). Skos wykonany „na gorąco”, powinien być uformowany podczas układania pierwszego pasa ruchu, przy zastosowaniu rolki dociskowej lub noża talerzowego.

Jeżeli skos nie został uformowany „na gorąco”, należy uzyskać go przez frezowanie zimnego pasa, z zachowaniem wymaganego kąta. Powierzchnia styku powinna być czysta i sucha. Przed ułożeniem sąsiedniego pasa całą powierzchnię styku należy pokryć taśmą przylepną lub pastą w ilości podanej w punktach 5.9.1.5. i 5.9.1.6.

Drugi pas powinien być wykonywany z zakładem 2-3 cm licząc od górnej krawędzi złącza, zachodzącym na pas wykonany wcześniej.

5.9.1.4. Zakończenie działki roboczej

Zakończenie działki roboczej należy wykonać w sposób i przy pomocy urządzeń zapewniających uzyskanie nieregularnej powierzchni spoiny (przy pomocy wstawianej kantówki lub frezarki). Zakończenie działki roboczej należy wykonać prostopadle do osi drogi.

Krawędź działki roboczej jest równocześnie krawędzią poprzeczną złącza.

Złącza poprzeczne między działkami roboczymi układanych pasów kolejnych warstw technologicznych należy przesunąć względem siebie o co najmniej 3m w kierunku podłużnym do osi jezdni.

5.9.1.5. Wymagania wobec wbudowania taśm bitumicznych

Minimalna wysokość taśmy wynosi 4 cm.

Grubość taśmy powinna wynosić 10 mm.

Krawędź boczna złącza podłużnego powinna być uformowana za pomocą rolki dociskowej lub poprzez obcięcie nożem talerzowym.

Krawędź boczna złącza poprzecznego powinna być uformowana w taki sposób i za pomocą urządzeń umożliwiających uzyskanie nieregularnej powierzchni.

Powierzchnie krawędzi do których klejona będzie taśma, powinny być czyste i suche.

Przed przyklejeniem taśmy w metodzie „gorące przy zimnym”, krawędzie „zimnej” warstwy na całkowitej grubości, należy zagruntować zgodnie z zaleceniami producenta taśmy. Taśma bitumiczna powinna być wstępnie przyklejona do zimnej krawędzi złącza na całej jego wysokości oraz wystawać ponad powierzchnię warstwy do 5 mm lub wg zaleceń producenta.

5.9.1.6. Wymagania wobec wbudowywania past bitumicznych

Przygotowanie krawędzi bocznych jak w przypadku stosowania taśm bitumicznych.

Pasta powinna być наносzona mechanicznie z zapewnieniem równomiernego jej rozprowadzenia na bocznej krawędzi w ilości 3 - 4 kg/m² (warstwa o grubości 3 - 4 mm przy gęstości około 1,0 g/cm³).

Dopuszcza się ręczne nanoszenie past w miejscach niedostępnych.

5.9.2. Wykonanie spoin

Spoiny należy wykonywać w wypadku połączeń warstwy z urządzeniami w nawierzchni lub ją ograniczającymi.

Spoiny należy wykonywać z materiałów termoplastycznych (taśmy, pasty, zalewy drogowe na gorąco) zgodnych z pktm 2.6.

Grubość elastycznej taśmy uszczelniającej w spoinach w warstwie ścieralnej powinna wynosić nie mniej niż 10 mm.

Pasta powinna być наносzona mechanicznie z zapewnieniem równomiernego jej rozprowadzenia na bocznej krawędzi w ilości 3 - 4 kg/m² (warstwa o grubości 3 - 4 mm przy gęstości około 1,0 g/cm³).

Zalewy drogowe na gorąco należy stosować zgodnie z zaleceniami producenta, przy czym szerokość naciętej spoiny powinna wynosić ok. 10 mm.

5.10. Krawędzie

W przypadku warstwy ścieralnej rozkładanej przy urządzeniach ograniczających nawierzchnię, których górna powierzchnia ma być w jednym poziomie z powierzchnią tej nawierzchni (np. ściek uliczny, korytka odwadniające) oraz gdy spadek jezdni jest w stronę tych urządzeń, to powierzchnia warstwy ścieralnej powinna być wyższa o 0,5÷1,0 cm.

W przypadku warstw nawierzchni bez urządzeń ograniczających (np. krawężników) krawędziom należy nadać spadki o nachyleniu nie większym niż 2:1, przy pomocy rolki dociskowej mocowanej do walca lub elementu mocowanego do rozkładarki tzw „buta” („na gorąco”).

Jeżeli krawędzie nie zostały uformowane na gorąco krawędzie należy wyfrezować je na zimno.

Po wykonaniu nawierzchni asfaltowej o jednostronnym nachyleniu jezdni należy uszczelnić krawędź położoną wyżej (niżej położona krawędź powinna zostać nieuszczelniona).

W przypadku nawierzchni o dwustronnym nachyleniu (przekrój daszkowy) decyzję o potrzebie i sposobie uszczelnienia krawędzi zewnętrznych podejmie Projektant w uzgodnieniu z Inżynierem.

Krawędzie zewnętrzne oraz powierzchnie odsadzek poziomych należy uszczelnić przez pokrycie gorącym asfaltem w ilości:

- powierzchnie odsadzek - 1,5 kg/m²,
- krawędzie zewnętrzne - 4 kg/m².

Gorący asfalt może być наносzony w kilku przejściach roboczych.

Do uszczelniania krawędzi zewnętrznych należy stosować asfalt drogowy według PN-EN 12591 [24], asfalt modyfikowany polimerami według PN-EN 14023 [64], asfalt wielorodzajowy wg PN-EN 13924-2 [63], albo inne lepiszcza według norm lub aprobat technicznych. Uszczelnienie krawędzi zewnętrznej należy wykonać gorącym lepiszczem.

Lepiszczce powinno być naniesione odpowiednio szybko tak, aby krawędzie nie uległy zabrudzeniu.

Niżej położona krawędź (z wyjątkiem strefy zmiany przechyłki) powinna pozostać nieuszczelniona.

Dopuszcza się jednoczesne uszczelnianie krawędzi kolejnych warstw, jeżeli warstwy były ułożone jedna po drugiej, a krawędzie były zabezpieczone przed zanieczyszczeniem. Jeżeli krawędź położona wyżej jest uszczelniana warstwowo, to przylegającą powierzchnię odsadzki danej warstwy należy uszczelnić na szerokości co najmniej 10 cm.

5.11. Wykończenie warstwy ścieralnej

Warstwa ścieralna powinna mieć jednorodną teksturę i strukturę dostosowaną do przeznaczenia, np. ze względu na właściwości przeciwpoślizgowe, hałas toczenia kół lub względy estetyczne.

Nie wymaga się uszorstnienia warstwy ścieralnej z betonu asfaltowego.

5.12. Jasność nawierzchni

Powierzchnią wymagającą rozjaśnienia warstwy ścieralnej jest nawierzchnia KR5-6 na obiektach inżynierskich w ciągu głównym dróg krajowych i nawierzchnia w tunelach.

Rozjaśnienie do żądanego poziomu luminancji można uzyskać przez dodanie jasnego kruszywa grubego lub jasnego kruszywa drobnego lub kombinacji drobnych i grubych kruszyw jasnych do warstwy ścieralnej.

Kruszywa stosowane do rozjaśnienia muszą posiadać własności fizyko-mechaniczne określone dla danej kategorii ruchu warstw ścieralnych w WT-1 2014 [79]. Możliwe jest również zastosowanie innych składników mieszanki mineralno-asfaltowej w celu rozjaśnienia nawierzchni (np. lepiszcza syntetyczne).

6. KONTROLA JAKOŚCI ROBÓT

6.1. Ogólne zasady kontroli jakości robót

Ogólne zasady kontroli jakości robót podano w STWIORB D-M-00.00.00 „Wymagania ogólne” [1] pkt 6.

6.2. Badania przed przystąpieniem do robót

Przed przystąpieniem do robót Wykonawca powinien:

- uzyskać wymagane dokumenty, dopuszczające wyroby budowlane do obrotu i powszechnego stosowania (np. stwierdzenie o oznakowaniu materiału znakiem CE lub znakiem budowlanym B, certyfikat zgodności, deklarację zgodności, aprobatę techniczną, ew. badania materiałów wykonane przez dostawców itp.),
- ew. wykonać własne badania właściwości materiałów przeznaczonych do wykonania robót, określone przez Inżyniera.

Wszystkie dokumenty oraz wyniki badań Wykonawca przedstawia Inżynierowi do akceptacji.

6.2.1. Badanie typu

Przed przystąpieniem do robót, w terminie uzgodnionym z Inżynierem, Wykonawca przedstawi do akceptacji badania typu mieszanek mineralno-asfaltowych wraz z wymaganymi w normie PN-EN 13108-20 [52] załącznikami, w celu zatwierdzenia do stosowania. W przypadku zaistnienia podanych poniżej sytuacji wymagających powtórzenia badania typu należy je ponownie wykonać i przedstawić do akceptacji.

Badanie typu powinno zawierać:

- informacje ogólne:
 - nazwę i adres producenta mieszanki mineralno-asfaltowej,
 - datę wydania,
 - nazwę wytwórni produkującej mieszankę mineralno –asfaltową,
 - określenie typu mieszanki i kategorii, z którymi jest deklarowana zgodność,
 - zestawienie metod przygotowania próbek oraz metod i warunków badania poszczególnych właściwości.
- informacje o składnikach:
 - każdy wymiar kruszywa: źródło i rodzaj,
 - lepiszcze: typ i rodzaj,
 - wypełniacz: źródło i rodzaj,
 - dodatki: źródło i rodzaj,
 - wszystkie składniki: wyniki badań zgodnie z zestawieniem podanym w tablicy 24.

Tablica 24. Rodzaj i liczba badań składników mieszanki mineralno-asfaltowej

Składnik	Właściwość	Metoda badania	Liczba badań
Kruszywo (PN-EN 13043 [49])	Uziarnienie	PN-EN 933-1 [6]	1 na frakcję
	Gęstość	PN-EN 1097-6 [16]	1 na frakcję
Lepiszczce (PN-EN 12591 [24], PN-EN 13924-2 [63], PN-EN 14023 [64])	Penetracja lub temperatura mięknięcia	PN-EN 1426 [21] lub PN-EN 1427 [22]	1
	Nawrót sprężysty ^{*)}	PN-EN 13398 [56]	1
Wypełniacz (PN-EN 13043[49])	Uziarnienie	PN-EN 933-10 [12]	1
	Gęstość	PN-EN 1097-7 [17]	1
Dodatki	Typ		

¹⁾ dotyczy jedynie lepiszczy wg PN-EN 14023[64]

c) informacje o mieszance mineralno-asfaltowej:

- skład mieszanki podany jako wejściowy (w przypadku walidacji w laboratorium) lub wyjściowy skład (w wypadku walidacji produkcji),
- wyniki badań zgodnie z zestawieniem podanym w tablicy 25.

Tablica 25. Rodzaj i liczba badań mieszanki mineralno-asfaltowej

Właściwość	Metoda badania	Liczba badań
Zawartość lepiszcza (obowiązkowa)	PN-EN 12697-1[31] PN-EN 12697-39[45]	1
Uziarnienie (obowiązkowa)	PN-EN 12697-2 [32]	1
Zawartość wolnych przestrzeni łącznie z VFB i VMA przy wymaganej zawartości wolnych przestrzeni $V_{max} \leq 7\%$ (obowiązkowa)	PN-EN 12697-8 [35] Gęstość objętościowa wg PN-EN 12697-6 [34], metoda B, w stanie nasyconym powierzchniowo suchym. Gęstość wg PN-EN 12697-5 [33], metoda A w wodzie	1
Wrażliwość na działanie wody (powiązana funkcjonalnie)	PN-EN 12697-12 [37]	1
Odporność na deformacje trwałe (powiązana funkcjonalnie), dotyczy betonu asfaltowego zaprojektowanego do maksymalnego obciążenia osi poniżej 130 kN	PN-EN 12697-22 [39] mały aparat, metoda B w powietrzu, przy wymaganej temperaturze	1
Sztynność (funkcjonalna)	PN-EN 12697-26 [42]	1
Zmęczenie (funkcjonalna) do nawierzchni zaprojektowanych wg kryterium opartym na czteropunktowym zginaniu	PN-EN 12697-24 [41], załącznik D	1
Odporność na paliwo (powiązana funkcjonalnie)	PN-EN 12697-43 [47]	1
Odporność na środki odladzające (powiązana funkcjonalnie)	PN-EN 12697-41 [46]	1

Badanie typu należy przeprowadzić zgodnie z PN-EN 13108-20 [52] przy pierwszym wprowadzeniu mieszank mineralno-asfaltowych do obrotu i powinno być powtórzone w wypadku:

- upływu trzech lat,
- zmiany złoża kruszywa,
- zmiany rodzaju kruszywa (typu petrograficznego),
- zmiany kategorii kruszywa grubego, jak zdefiniowano w PN-EN 13043 [49], jednej z następujących właściwości: kształtu, udziału ziaren częściowo przekruszonych, odporności na rozdrabnianie, odporności na ścieranie lub kanciastości kruszywa drobnego,
- zmiany gęstości ziaren (średnia ważona) o więcej niż $0,05 \text{ Mg/m}^3$,
- zmiany rodzaju lepiszcza,
- zmiany typu mineralogicznego wypełniacza.

Dopuszcza się zastosowanie podejścia grupowego w zakresie badania typu. Oznacza to, że w wypadku, gdy nastąpiła zmiana składu mieszanki mineralno-asfaltowej i istnieją uzasadnione przesłanki, że dana właściwość nie ulegnie pogorszeniu oraz przy zachowaniu tej samej wymaganej kategorii właściwości, to nie jest konieczne badanie tej właściwości w ramach badania typu.

6.3. Badania w czasie robót

Badania dzielą się na:

- badania Wykonawcy (w ramach własnego nadzoru),
- badania kontrolne (w ramach nadzoru zlecciodawcy – Inżyniera):
 - dodatkowe,
 - arbitrażowe.

6.4. Badania Wykonawcy

6.4.1. Badania w czasie wytwarzania mieszanki mineralno-asfaltowej

Badania Wykonawcy w czasie wytwarzania mieszanki mineralno-asfaltowej powinny być wykonywane w ramach zakładowej kontroli produkcji, zgodnie z normą PN-EN 13108-21 [53].

Zakres badań Wykonawcy w systemie zakładowej kontroli produkcji obejmuje:

- badania materiałów wsadowych do mieszanki mineralno-asfaltowej (asfaltów, kruszyw wypełniacza i dodatków),
- badanie składu i właściwości mieszanki mineralno-asfaltowej.

Częstotliwość oraz zakres badań i pomiarów w czasie wytwarzania mieszanki mineralno-asfaltowej powinno być zgodne z certyfikowanym systemem ZKP.

6.4.2. Badania w czasie wykonywania warstwy asfaltowej i badania gotowej warstwy

Badania Wykonawcy są wykonywane przez Wykonawcę lub jego zleceniobiorców celem sprawdzenia, czy jakość materiałów budowlanych (mieszanek mineralno-asfaltowych i ich składników, lepiszczy i materiałów do uszczelnień itp.) oraz gotowej warstwy (wbudowane warstwy asfaltowe, połączenia itp.) spełniają wymagania określone w kontrakcie.

Wykonawca powinien wykonywać te badania podczas realizacji kontraktu, z niezbędną starannością i w wymaganym zakresie. Wyniki należy zapisywać w protokołach. W razie stwierdzenia uchybień w stosunku do wymagań kontraktu, ich przyczyny należy niezwłocznie usunąć.

Wyniki badań Wykonawcy należy przekazywać Inżynierowi na jego żądanie. Inżynier może zdecydować o dokonaniu odbioru na podstawie badań Wykonawcy. W razie zastrzeżeń Inżynier może przeprowadzić badania kontrolne według pktu 6.5.

Zakres badań Wykonawcy związanych z wykonywaniem nawierzchni:

- pomiar temperatury powietrza,
- pomiar temperatury mieszanki mineralno-asfaltowej podczas wykonywania nawierzchni (wg PN-EN 12697-13 [38]),
- ocena wizualna mieszanki mineralno-asfaltowej,
- ocena wizualna posypki,
- wykaz ilości materiałów lub grubości wykonanej warstwy,
- pomiar spadku poprzecznego warstwy asfaltowej,
- pomiar równości warstwy asfaltowej (wg pktu 6.5.4.4),
- dokumentacja działań podejmowanych celem zapewnienia odpowiednich właściwości przeciwpoślizgowych,
- pomiar parametrów geometrycznych poboczy,
- ocena wizualna jednorodności powierzchni warstwy,
- ocena wizualna jakości wykonania połączeń technologicznych.

6.5. Badania kontrolne zamawiającego

Badania kontrolne są badaniami Inżyniera, których celem jest sprawdzenie, czy jakość materiałów budowlanych (mieszanek mineralno-asfaltowych i ich składników, lepiszczy i materiałów do uszczelnień itp.) oraz gotowej warstwy (wbudowane warstwy asfaltowe, połączenia itp.) spełniają wymagania określone w kontrakcie. Wyniki tych badań są podstawą odbioru. Pobieraniem próbek i wykonaniem badań na miejscu budowy zajmuje się Inżynier w obecności Wykonawcy. Badania odbywają się również wtedy, gdy Wykonawca zostanie w porę powiadomiony o ich terminie, jednak nie będzie przy nich obecny. Wykonawca może pobierać i pakować próbki do badań kontrolnych. Do wysłania próbek i przeprowadzenia badań kontrolnych jest upoważniony tylko Zamawiający lub uznana przez niego placówka badawcza. Zamawiający decyduje o wyborze takiej placówki.

Rodzaj i zakres badań kontrolnych Zamawiającego mieszanki mineralno-asfaltowej i wykonanej warstwy jest następujący:

- badania materiałów wsadowych do mieszanki mineralno-asfaltowej (asfaltów, kruszyw, wypełniacza i dodatków).

Mieszanka mineralno-asfaltowa:

- uziarnienie,
- zawartość lepiszcza,
- temperatura mięknięcia odzyskanego lepiszcza,
- gęstość i zawartość wolnych przestrzeni próbki.

Warunki technologiczne wbudowywania mieszanki mineralno-asfaltowej:

- pomiar temperatury powietrza podczas pobrania próby do badań,
- pomiar temperatury mieszanki mineralno-asfaltowej,
- ocena wizualna dostarczonej mieszanki mineralno-asfaltowej.

Wykonana warstwa:

- wskaźnik zagęszczenia
- grubość warstwy lub ilość zużytego materiału,
- równość podłużna i poprzeczna,
- spadki poprzeczne,
- zawartość wolnych przestrzeni,
- złącza technologiczne,
- szerokość warstwy,
- rzędne wysokościowe,

- ukształtowanie osi w planie,
- ocena wizualna warstwy,
- właściwości przeciwpoślizgowe warstwy ścieralnej.

6.5.1. Badanie materiałów wsadowych

Właściwości materiałów wsadowych należy oceniać na podstawie badań pobranych próbek w miejscu produkcji mieszanki mineralno-asfaltowej.

Do oceny jakości materiałów wsadowych mieszanki mineralno-asfaltowej, za zgodą nadzoru i Zamawiającego mogą posłużyć wyniki badań wykonanych w ramach zakładowej kontroli produkcji.

6.5.1.1. Kruszywa i wypełniacz

Z kruszywa należy pobrać i zbadać średnie próbki. Wielkość pobranej średniej próbki nie może być mniejsza niż:

- wypełniacz 2 kg,
- kruszywa o uziarnieniu do 8 mm 5 kg,
- kruszywa o uziarnieniu powyżej 8 mm 15 kg.

Wypełniacz i kruszywa powinny spełniać wymagania podane w pktcie 2.3. i 2.4.

6.5.1.2. Lepiszczce

Z lepiszcza należy pobrać próbkę średnią składająca się z 3 próbek częściowych po 2 kg. Z tego jedną próbkę częściową należy poddać badaniom. Ponadto należy zbadać kolejną próbkę, jeżeli wygląd zewnętrzny (jednolitość, kolor, zapach, zanieczyszczenia) może budzić obawy.

Asfalty powinny spełniać wymagania podane w pktcie 2.2.

6.5.1.3. Materiały do uszczelniania połączeń

Z lepiszcza lub materiałów termoplastycznych należy pobrać próbki średnie składające się z 3 próbek częściowych po 2 kg. Z tego jedną próbkę częściową należy poddać badaniom. Ponadto należy pobrać i zbadać kolejną próbkę, jeżeli zewnętrzny wygląd (jednolitość, kolor, połysk, zapach, zanieczyszczenia) może budzić obawy.

Materiały do uszczelniania połączeń powinny spełniać wymagania podane w pktcie 2.6.

6.5.2. Badania mieszanki mineralno-asfaltowej

Właściwości materiałów należy oceniać na podstawie badań pobranych próbek mieszanki mineralno-asfaltowej przed wbudowaniem (wbudowanie oznacza wykonanie warstwy asfaltowej). Wyjątkowo dopuszcza się badania próbek pobranych z wykonanej warstwy asfaltowej.

Do oceny jakości mieszanki mineralno-asfaltowej za zgodą nadzoru i Zamawiającego mogą posłużyć wyniki badań wykonanych w ramach zakładowej kontroli produkcji.

Na etapie oceny jakości wbudowanej mieszanki mineralno-asfaltowej podaje się wartości dopuszczalne i tolerancje, w których uwzględnia się: rozrzut występujący przy pobieraniu próbek, dokładność metod badań oraz odstępstwa uwarunkowane metodą pracy.

Właściwości materiałów budowlanych należy określać dla każdej warstwy technologicznej, a metody badań powinny być zgodne z wymaganiami podanymi poniżej, chyba że ST lub dokumentacja projektowa podają inaczej.

6.5.2.1. Uziarnienie

Uziarnienie każdej próbki pobranej z luźnej mieszanki mineralno-asfaltowej nie może odbiegać od wartości projektowanej, z uwzględnieniem dopuszczalnych odchyłek podanych w tablicy 26, w zależności od liczby wyników badań z danego odcinka budowy. Wyniki badań nie uwzględniają badań kontrolnych dodatkowych.

Tablica 26. Dopuszczalne odchyłki dotyczące pojedynczego wyniku badania i średniej arytmetycznej wyników badań zawartości kruszywa

Kruszywo o wymiarze	Liczba wyników badań					
	1	2	od 3 do 4	od 5 do 8	od 9 do 19	≥20
<0,063 mm, [% (m/m)], mieszanki gruboziarniste	±4,0	±3,6	±3,2	±2,9	±2,4	±2,0
<0,063 mm, [% (m/m)], mieszanki drobnoziarniste	±3,0	±2,7	±2,4	±2,1	±1,8	±1,5
<0,125 mm, [% (m/m)], mieszanki gruboziarniste	±5,0	±4,4	±3,9	±3,4	±2,7	±2,0

<0,125 mm, [% (m/m)], mieszanki drobnoziarniste	±4,0	±3,6	±3,3	±2,9	±2,5	±2,0
Od 0,063 mm do 2 mm	±8	±6,1	±5,0	±4,1	±3,3	±3,0
>2 mm	±8	±6,1	±5,0	±4,1	±3,3	±3,0
Ziarna grube (mieszanki drobnoziarniste)	-8 +5	-6,7 +4,7	-5,8 +4,5	-5,1 +4,3	-4,4 +4,1	±4,0
Ziarna grube (mieszanki gruboziarniste)	-9 +5,0	-7,6 +5,0	-6,8 +5,0	-6,1 +5,0	-5,5 +5,0	±5,0

Jeżeli w składzie mieszanki mineralno-asfaltowej określono dodatki kruszywa o szczególnych właściwościach, np. kruszywo rozjaśniające lub odporne na polerowanie, to dopuszczalna odchyłka zawartości tego kruszywa wynosi:

- ± 20% w wypadku kruszywa grubego,
- ±30% w wypadku kruszywa drobnego.

6.5.2.2. Zawartość lepiszcza

Zawartość rozpuszczalnego lepiszcza z każdej próbki pobranej z mieszanki mineralno-asfaltowej nie może odbiegać od wartości projektowanej, z uwzględnieniem podanych dopuszczalnych odchyłek, w zależności od liczby wyników badań z danego odcinka budowy (tablica 27). Do wyników badań nie zalicza się badań kontrolnych dodatkowych.

Tablica 27. Dopuszczalne odchyłki pojedynczego wyniku badania i średniej arytmetycznej wyników badań zawartości lepiszcza rozpuszczalnego [% (m/m)]

Rodzaj mieszanki	Liczba wyników badań					
	1	2	Od 3 do 4	Od 5 do 8 ^{a)}	Od 9 do 19 ^{a)}	≥20
Mieszanki gruboziarniste	±0,6	±0,55	±0,50	±0,40	±0,35	±0,30
Mieszanki drobnoziarniste	±0,5	±0,45	±0,40	±0,40	±0,35	±0,30

a) dodatkowo dopuszcza się maksymalnie jeden wynik, spośród wyników badań wziętych do obliczenia średniej arytmetycznej, którego odchyłka jest większa od dopuszczalnej odchyłki dotyczącej średniej arytmetycznej, lecz nie przekracza dopuszczalnej odchyłki jak do pojedynczego wyniku badania

6.5.2.3. Temperatura mięknięcia i nawrót sprężysty lepiszcza odzyskanego

Dla asfaltów drogowych zgodnych z PN-EN 12591 [24] oraz wielorodzajowych zgodnych z PN-EN 13924-2 [63], temperatura mięknięcia lepiszcza odzyskanego, nie może być większa niż maksymalna wartość temperatury mięknięcia, o więcej niż dopuszczalny wzrost temperatury mięknięcia po starzeniu metodą RTFOT podany w normie (przykładowo dla MG 50/70-54/64 jest to: 64°C +10°C = 74°C).

Temperatura mięknięcia polimeroasfaltu wyekstrahowanego z mieszanki mineralno asfaltowej nie powinna przekroczyć wartości dopuszczalnych podanych w tablicy 28.

Tablica 28. Najwyższa temperatura mięknięcia wyekstrahowanego polimeroasfaltu drogowego

Rodzaj lepiszcza	Najwyższa temperatura mięknięcia, °C
PMB-45/80-55	73
PMB 45/80-65	83
PMB 45/80-80	Nie dotyczy

W przypadku, gdy dostarczony na wytwórnię polimeroasfalt charakteryzuje się wysoką temperaturą mięknięcia (tzn. większą niż dolna granica normowa + 10°C), która została udokumentowana w ramach kontroli jakości i zasad ZKP na wytwórni, stosuje się wymaganie górnej granicy temperatury mięknięcia wyekstrahowanego lepiszcza obliczone w następujący sposób:

Najwyższa dopuszczalna temperatura mięknięcia wyekstrahowanego polimeroasfaltu = temperatura mięknięcia zbadanej dostawy na wytwórnię + dopuszczalny wg Załącznika krajowego NA do PN-EN 14023 [64a] wzrost temperatury mięknięcia po starzeniu RTFOT.

W wypadku mieszanki mineralno-asfaltowej z polimeroasfaltem nawrot sprężysty lepiszcza wyekstrahowanego powinien wynieść co najmniej 40%. Dotyczy to również przedwczesnego zerwania tego lepiszcza w badaniu, przy czym należy wtedy podać wartość wydłużenia (zgodnie z zapisami normy PN-EN 13398 [56]).

6.5.2.4. Gęstość i zawartość wolnych przestrzeni

Zawartość wolnych przestrzeni w próbce Marshalla pobranej z mieszanki mineralno-asfaltowej lub wyjątkowo powtórnie rozgrzanej próbki pobranej z nawierzchni nie może wykroczyć poza wartości podane w pktcie 2.10 o więcej niż 1,5% (v/v).

6.5.3. Warunki technologiczne wbudowywania mieszanki mineralno-asfaltowej

Temperatura powietrza powinna być mierzona przed i w czasie robót; nie powinna być mniejsza niż podano w tablicy 23.

Pomiar temperatury mieszanki mineralno-asfaltowej podczas wykonywania nawierzchni polega na kilkakrotnym zanurzeniu termometru w mieszance znajdującej się w zasobniku rozścielacza i odczytaniu temperatury. Dodatkowo należy sprawdzać temperaturę mieszanki za stołem rozścielacza w przypadku dłuższego postoju spowodowanego przerwą w dostawie mieszanki mineralno-asfaltowej z wytwórni. Jeżeli temperatura za stołem po zakończeniu postoju będzie zbyt niska do uzyskania odpowiedniego zagęszczenia, to należy wykonać zakończenie działki roboczej i rozpocząć proces układania jak dla nowej.

Pomiar temperatury mieszanki mineralno-asfaltowej należy wykonać zgodnie z wymaganiami normy PN-EN 12697-13 [38].

Sprawdzeniu podlega wygląd mieszanki mineralno-asfaltowej w czasie rozładunku do zasobnika rozścielacza oraz porównaniu z normalnym wyglądem z uwzględnieniem uziarnienia, jednorodności mieszanki, prawidłowości pokrycia ziaren lepiszczem, koloru, ewentualnego nadmiaru lub niedoboru lepiszcza.

6.5.4. Wykonana warstwa

6.5.4.1. Wskaźnik zagęszczenia i zawartość wolnych przestrzeni

Zagęszczenie wykonanej warstwy wyrażone wskaźnikiem zagęszczenia oraz zawartością wolnych przestrzeni nie może przekroczyć wartości dopuszczalnych podanych w tablicy 29. Dotyczy to każdego pojedynczego oznaczenia danej właściwości.

Określenie gęstości objętościowej należy wykonywać według PN-EN 12697-6 [34].

Tablica 29. Właściwości warstwy AC

Typ i wymiar mieszanki	Wskaźnik zagęszczenia [%]	Zawartość wolnych przestrzeni w warstwie [% (v/v)]
AC5S, KR1-KR2	≥ 98	1,0 ÷ 5,0
AC8S, KR1-KR2	≥ 98	1,0 ÷ 4,5
AC11S, KR1-KR2	≥ 98	1,0 ÷ 4,5
AC8S, KR3-KR4	≥ 98	2,0÷5,0
AC11S, KR3-KR4	≥ 98	2,0÷5,0
AC8S, KR5-KR6	≥ 98	2,0÷5,0
AC11S, KR5-KR6	≥ 98	2,0÷5,0

Wskaźnik zagęszczenia i zawartość wolnych przestrzeni należy badać dla każdej warstwy i na każde rozpoczęte 6000 m² nawierzchni jedna próbka; w razie potrzeby liczba próbek może zostać zwiększona (np. nawierzchnie mostowe).

6.5.4.2. Grubość warstwy

Średnia grubość dla poszczególnych warstw asfaltowych oraz średnia grubość dla całego pakietu tych warstw powinna być zgodna z grubością przyjętą w projekcie konstrukcji nawierzchni. Jedynie w przypadku pojedynczych wyników pomiarów grubości wykonanej warstwy oznaczane według PN-EN 12697-36 [44] mogą odbiegać od projektu o wartości podane w tablicy 30.

Tablica 30. Dopuszczalne odchyłki grubości warstwy [%]

Warunki oceny	Pakiet: warstwa ściernala+wiążąca +podbudowa asfaltowa razem	Warstwa ściernala
Dla wartości średniej grubości wbudowanej warstwy z całego odcinka budowy	Nie dopuszcza się zniżenia grubości	Nie dopuszcza się zniżenia grubości
Dla wartości pojedynczych wyników pomiarów	0÷10%, ale nie	0÷5%

grubości wbudowanej warstwy	więcej niż 1,0 cm
-----------------------------	-------------------

Należy sprawdzić zachowanie zasady mówiącej, że grubość warstwy musi być co najmniej dwuipółkrotnie większa od wymiaru D kruszywa danej mieszanki ($h \geq 2,5 \times D$).

Zwiększone grubości poszczególnych warstw będą zaliczane jako wyrównanie ewentualnych niedoborów niższej leżącej warstwy.

6.5.4.3. Spadki poprzeczne

Spadki poprzeczne nawierzchni należy badać nie rzadziej niż co 20 m oraz w punktach głównych łuków poziomych.

Spadki poprzeczne powinny być zgodne z dokumentacją projektową, z tolerancją $\pm 0,5\%$.

6.5.4.4. Równość

a) Równość podłużna

W pomiarach równości podłużnej warstw konstrukcji nawierzchni należy stosować metody:

- 1) profilometryczną bazującą na wskaźnikach równości IRI,
- 2) pomiaru ciągłego równoważną użyciu łąty i klina np. z wykorzystaniem planografu (w miejscach niedostępnych dla planografu pomiar z użyciem łąty i klina). Długość łąty w pomiarze równości podłużnej powinna wynosić 4 m.

Do oceny równości podłużnej warstwy ścieralnej nawierzchni dróg klasy A, S, GP oraz G należy stosować metodę profilometryczną bazującą na wskaźnikach równości IRI [mm/m]. Wartość IRI należy wyznaczać z krokiem co 50 m. Długość ocenianego odcinka nawierzchni nie powinna być większa niż 1000 m. Odcinek końcowy o długości mniejszej niż 500 m należy oceniać łącznie z odcinkiem poprzedzającym.

Do oceny równości odcinka nawierzchni ustala się minimalną liczbę wskaźników IRI równą 5. W przypadku odbioru robót na krótkich odcinkach nawierzchni, których całkowita długość jest mniejsza niż 250 m, dopuszcza się wyznaczanie wskaźników IRI z krokiem mniejszym niż 50 m, przy czym należy ustalać maksymalną możliwą długość kroku pomiarowego, z uwzględnieniem minimalnej wymaganej liczby wskaźników IRI równej 5.

Do oceny równości podłużnej warstwy ścieralnej nawierzchni dróg klasy Z, L, D oraz placów i parkingów należy stosować metodę pomiaru ciągłego równoważną użyciu łąty i klina np. z wykorzystaniem planografu, umożliwiającego wyznaczanie odchyłek równości podłużnej jako największej odległości (prześwitu) pomiędzy teoretyczną linią łączącą spody kolek jezdnych urządzenia a mierzoną powierzchnią warstwy [mm].

W miejscach niedostępnych dla planografu pomiar równości podłużnej warstw nawierzchni należy wykonać w sposób ciągły z użyciem łąty i klina.

Wymagana równość podłużna jest określona przez dopuszczalną wartość średnią wyników pomiaru IRI_{sr} oraz dopuszczalną wartość maksymalną pojedynczego pomiaru IRI_{max} , których nie można przekroczyć na długości ocenianego odcinka nawierzchni. Maksymalne wartości dla warstwy ścieralnej oznaczone metodą profilometryczną określa tablica 31.

Tablica 31. Maksymalne wartości wskaźnika IRI dla warstwy ścieralnej określone metodą profilometryczną

Klasa drogi	Element nawierzchni	Maksymalne wartości wskaźników dla zadanego zakresu długości odcinka drogi [mm/m]	
		IRI_{sr}^*	IRI_{max}
A, S, GP	Pasy ruchu zasadnicze, awaryjne, dodatkowe, włączenia i wyłączenia, jezdnie łącznic, utwardzone pobocza	1,3	2,4
	Jezdnie MOP	1,5	2,7
G	Pasy ruchu zasadnicze, dodatkowe, włączenia i wyłączenia, postojowe, jezdnie łącznic, utwardzone pobocza	1,7	3,4

* w przypadku:
– odbioru odcinków warstwy nawierzchni o całkowitej długości mniejszej niż 500 m,
– odbioru robót polegających na ułożeniu na istniejącej nawierzchni jedynie warstwy ścieralnej (niezależnie od długości odcinka robót),
dopuszczalną wartość IRI_{sr} wg tablicy należy zwiększyć o 0,2 mm/m.

Maksymalne wartości odchyłek równości podłużnej dla warstwy oznaczone pomiarem ciągłym równoważnym użyciu łąty i klina np. z wykorzystaniem planografu, łąty i klina określa tablica 32.

Tablica 32. Maksymalne wartości odchyłek równości podłużnej dla warstwy ścieralnej określone za pomocą pomiaru ciągłego, łąty i klina

Klasa drogi	Element nawierzchni	Maksymalne wartości odchyłek równości podłużnej warstwy [mm] dla warstwy ścieralnej
A,S,GP	Pasy ruchu zasadnicze, awaryjne, dodatkowe, włączenia i wyłączenia, jezdnie łącznic, utwardzone pobocza	-
	Jezdnie MOP	-
G,Z	Pasy ruchu zasadnicze, dodatkowe, włączenia i wyłączenia, postojowe, jezdnie łącznic, utwardzone pobocza	6 (dotyczy jedynie klasy Z)
L,D, place parkingi,	Wszystkie pasy ruchu i powierzchnie przeznaczone do ruchu i postoju pojazdów	9

b) Równość poprzeczna

Do oceny równości poprzecznej warstw nawierzchni dróg wszystkich klas oraz placów i parkingów należy stosować metodę pomiaru profilometrycznego równoważną użyciu łąty i klina, umożliwiającą wyznaczenie odchylenia równości w przekroju poprzecznym pasa ruchu/elementu drogi. Odchylenie to jest obliczane jako największa odległość (prześwit) pomiędzy teoretyczną łątą (o długości 2 m) a zarejestrowanym profilem poprzecznym warstwy. Efektywna szerokość pomiarowa jest równa szerokości mierzonego pasa ruchu (elementu nawierzchni) z tolerancją $\pm 15\%$. Wartość odchylenia równości poprzecznej należy wyznaczać z krokiem co 1 m.

W miejscach niedostępnych dla profilografu pomiar równości poprzecznej warstw nawierzchni należy wykonać z użyciem łąty i klina. Długość łąty w pomiarze równości poprzecznej powinna wynosić 2 m. Pomiar powinien być wykonywany nie rzadziej niż co 5 m.

Maksymalne wartości odchyłek równości poprzecznej określa tablica 33.

Tablica 33. Maksymalne wartości odchyłek równości poprzecznej dla warstwy ścieralnej

Klasa drogi	Element nawierzchni	Maksymalne wartości odchyłek równości poprzecznej warstwy [mm] dla warstwy ścieralnej
A,S,GP	Pasy ruchu zasadnicze, awaryjne, dodatkowe, włączenia i wyłączenia, jezdnie łącznic, utwardzone pobocza	4
	Jezdnie MOP	6
G,Z	Pasy ruchu zasadnicze, dodatkowe, włączenia i wyłączenia, postojowe, jezdnie łącznic, utwardzone pobocza	6
L,D, place parkingi,	Wszystkie pasy ruchu i powierzchnie przeznaczone do ruchu i postoju pojazdów	9

6.5.4.5. Złącza technologiczne

Złącza podłużne i poprzeczne, sprawdzone wizualnie, powinny być równe i związane, wykonane w linii prostej, równoległe lub prostopadłe do osi drogi. Przylegające warstwy powinny być w jednym poziomie.

6.5.4.6. Szerokość warstwy

Szerokość warstwy, mierzona 10 razy na 1 km każdej jezdni powinna być zgodna z dokumentacją projektową, z tolerancją w zakresie od 0 do +5 cm, przy czym szerokość warstwy wiążącej powinna być odpowiednio szersza, tak aby stanowiła odsadzkę dla warstwy ścieralnej. W przypadku wyprofilowanej ukośnej krawędzi szerokość należy mierzyć w środku linii skosu.

6.5.4.7. Rzędne wysokościowe

Rzędne wysokościowe, mierzone co 10 m na prostych i co 10 m na osi podłużnej i krawędziach, powinny być zgodne z dokumentacją projektową, z dopuszczalną tolerancją ± 1 cm, przy czym co najmniej 95% wykonanych pomiarów nie może przekraczać przedziału dopuszczalnych odchyłek.

6.5.4.8. Ukształtowanie osi w planie

Ukształtowanie osi w planie, mierzone co 100 m, nie powinno różnić się od dokumentacji projektowej o więcej niż ± 5 cm.

6.5.4.9. Ocena wizualna warstwy

Wygląd zewnętrzny warstwy, sprawdzony wizualnie, powinien być jednorodny, bez spękań, deformacji, plam i wykruszeń.

6.5.4.10. Właściwości przeciwpoślizgowe warstwy ścieralnej

Przy ocenie właściwości przeciwpoślizgowych nawierzchni drogi klasy G i dróg wyższych klas powinien być określony współczynnik tarcia na mokrej nawierzchni przy całkowitym poślizgu opony testowej.

Pomiar wykonuje się przy temperaturze otoczenia od 5 do 30°C, nie rzadziej niż co 50 m na nawierzchni zwilżanej wodą w ilości 0,5 l/m², a wynik pomiaru powinien być przeliczany na wartość przy 100% poślizgu opony testowej rowkowanej (ribbed type) o rozmiarze 165 R15 lub innej wiarygodnej metody równoważnej, jeśli dysponuje się sprawdzoną zależnością korelacyjną umożliwiającą przeliczenie wyników pomiarów na wartości uzyskiwane zestawem o pełnej blokadzie koła. Badanie należy wykonać przed dopuszczeniem nawierzchni do ruchu oraz powtórnie w okresie od 4 do 8 tygodni od oddania nawierzchni do eksploatacji. Badanie powtórne należy wykonać w śladzie koła. Jeżeli warunki atmosferyczne uniemożliwiają wykonanie pomiaru w wymienionym terminie, powinien być on zrealizowany z najmniejszym możliwym opóźnieniem. Uzyskane wartości współczynnika tarcia należy rejestrować z dokładnością do trzech miejsc po przecinku

Miarą właściwości przeciwpoślizgowych jest miarodajny współczynnik tarcia. Za miarodajny współczynnik tarcia przyjmuje się różnicę wartości średniej $E(\mu)$ i odchylenia standardowego D : $E(\mu) - D$. Wyniki podaje się z dokładnością do dwóch miejsc po przecinku. Długość ocenianego odcinka nawierzchni nie powinna być większa niż 1000 m, a liczba pomiarów nie mniejsza niż 10. Odcinek końcowy o długości mniejszej niż 500 m należy oceniać łącznie z odcinkiem poprzedzającym. W wypadku odbioru krótkich odcinków nawierzchni, na których nie można wykonać pomiarów z prędkością 90 lub 60 km/h (np. rondo, dojazd do skrzyżowania, niektóre łącznice), do oceny przyjmuje się wyniki pomiarów współczynnika tarcia przy prędkościach pomiarowych odpowiednio 60 i 30 km/h.

Dopuszczalne wartości miarodajnego współczynnika tarcia nawierzchni są określone w tabelicy 34.

Tablica 34. Wymagane minimalne wartości miarodajne współczynnika tarcia

Klasa drogi	Element nawierzchni	Minimalna wartość miarodajnego współczynnika tarcia przy prędkości zablokowanej opony względem nawierzchni		
		30 km/h	60 km/h	90 km/h
A,S	Pasy ruchu zasadnicze, dodatkowe, awaryjne	-	0,49*	0,44
	Pasy włączenia i wyłączenia, jezdnie łącznic	0,55**	0,51	-
GP,G	Pasy ruchu, pasy dodatkowe, jezdnie łącznic, utwardzone pobocza	0,51**	0,41	-
* wartość wymagania dla odcinków nawierzchni, na których nie można wykonać pomiarów z prędkością 90 km/h, ** wartości wymagań dla odcinków nawierzchni, na których nie można wykonać pomiarów z prędkością 60 km/h.				

6.5.4.11 Jasność nawierzchni

Za jasną uważa się taką nawierzchnię, dla której oznaczona wartość współczynnika luminancji na etapie: przeprowadzania procedury badania typu (wartość towarzysząca badaniu typu) i zatwierdzania badania typu przez Zamawiającego, wynosi co najmniej 70 mcd/(m²·lux) – dotyczy zastosowań na powierzchniach określonych w niniejszym punkcie.

Pomiar współczynnika luminancji należy wykonać wg załącznika 4 z WT-2 2014 -część I.

6.5.5. Badania kontrolne dodatkowe

W wypadku uznania, że jeden z wyników badań kontrolnych nie jest reprezentatywny dla ocenianego odcinka budowy, Wykonawca ma prawo żądać przeprowadzenia badań kontrolnych dodatkowych.

Inżynier i Wykonawca decydują wspólnie o miejscach pobierania próbek i wyznaczeniu odcinków częściowych ocenianego odcinka budowy. Jeżeli odcinek częściowy przyporządkowany do badań kontrolnych nie może być jednoznacznie i zgodnie wyznaczony, to odcinek ten nie powinien być mniejszy niż 20% ocenianego odcinka budowy.

Do odbioru uwzględniane są wyniki badań kontrolnych i badań kontrolnych dodatkowych do wyznaczonych odcinków częściowych.

Koszty badań kontrolnych dodatkowych zażądanych przez Wykonawcę ponosi Wykonawca.

6.5.6. Badania arbitrażowe

Badania arbitrażowe są powtórzeniem badań kontrolnych, co do których istnieją uzasadnione wątpliwości ze strony Inżyniera lub Wykonawcy (np. na podstawie własnych badań).

Badania arbitrażowe wykonuje na wniosek strony kontraktu niezależne laboratorium, które nie wykonywało badań kontrolnych.

Koszty badań arbitrażowych wraz ze wszystkimi kosztami ubocznymi ponosi strona, na której niekorzyść przemawia wynik badania.

7. OBMIAR ROBÓT

7.1. Ogólne zasady obmiaru robót

Ogólne zasady obmiaru robót podano w STWIORB D-M-00.00.00 „Wymagania ogólne” [1] pkt 7.

7.2. Jednostka obmiarowa

Jednostką obmiarową jest m² (metr kwadratowy) wykonanej warstwy ścieralnej z betonu asfaltowego (AC).

8. ODBIÓR ROBÓT

Ogólne zasady odbioru robót podano w STWIORB D-M-00.00.00 „Wymagania ogólne” [1] pkt 8.

Roboty uznaje się za wykonane zgodnie z dokumentacją projektową, ST i wymaganiami Inżyniera, jeżeli wszystkie pomiary i badania z zachowaniem tolerancji według pktu 6 dały wyniki pozytywne.

9. PODSTAWA PŁATNOŚCI

9.1. Ogólne ustalenia dotyczące podstawy płatności

Ogólne ustalenia dotyczące podstawy płatności podano w STWIORB D-M-00.00.00 „Wymagania ogólne” [1] pkt 9.

9.2. Cena jednostki obmiarowej

Cena wykonania 1 m² warstwy ścieralnej z betonu asfaltowego (AC) obejmuje:

- prace pomiarowe i roboty przygotowawcze,
- oznakowanie robót,
- oczyszczenie i skropienie podłoża,
- dostarczenie materiałów i sprzętu,
- opracowanie recepty laboratoryjnej,
- wykonanie próby technologicznej i odcinka próbnego,
- wyprodukowanie mieszanki betonu asfaltowego i jej transport na miejsce wbudowania,
- posmarowanie lepiszczem lub pokrycie taśmą asfaltową krawędzi urządzeń obcych i krawężników,
- rozłożenie i zagęszczenie mieszanki betonu asfaltowego,
- obcięcie krawędzi i posmarowanie lepiszczem,
- przeprowadzenie pomiarów i badań wymaganych w specyfikacji technicznej,
- odwiezienie sprzętu.

9.3. Sposób rozliczenia robót tymczasowych i prac towarzyszących

Cena wykonania robót określonych niniejszą STWIORB obejmuje:

- roboty tymczasowe, które są potrzebne do wykonania robót podstawowych, ale nie są przekazywane Zamawiającemu i są usuwane po wykonaniu robót podstawowych,
- prace towarzyszące, które są niezbędne do wykonania robót podstawowych, niezaliczane do robót tymczasowych, jak geodezyjne wytyczenie robót itd.

10. PRZEPISY ZWIĄZANE

10.1. Ogólne specyfikacje techniczne (STWIORB)

1. D-M-00.00.00 Wymagania ogólne
2. D-04.03.01a Połączenie międzywarstwowe nawierzchni drogowej emulsją asfaltową

10.2. Normy

(Zestawienie zawiera dodatkowo normy PN-EN związane z badaniami materiałów występujących w niniejszej STWIORB)

3.	PN-EN 196-2	Metody badania cementu – Część 2: Analiza chemiczna cementu
4.	PN-EN 459-2	Wapno budowlane – Część 2: Metody badań
5.	PN-EN 932-3	Badania podstawowych właściwości kruszyw – Procedura i terminologia uproszczonego opisu petrograficznego
6.	PN-EN 933-1	Badania geometrycznych właściwości kruszyw – Część 1: Oznaczanie składu ziarnowego – Metoda przesiewania
7.	PN-EN 933-3	Badania geometrycznych właściwości kruszyw – Część 3: Oznaczanie kształtu ziarn za pomocą wskaźnika płaskości
8.	PN-EN 933-4	Badania geometrycznych właściwości kruszyw – Część 4: Oznaczanie kształtu ziarn – Wskaźnik kształtu
9.	PN-EN 933-5	Badania geometrycznych właściwości kruszyw – Oznaczanie procentowej zawartości ziarn o powierzchniach powstałych w wyniku przekruszenia lub łamania kruszyw grubych
10.	PN-EN 933-6	Badania geometrycznych właściwości kruszyw – Część 6: Ocena właściwości powierzchni – Wskaźnik przepływu kruszyw
11.	PN-EN 933-9	Badania geometrycznych właściwości kruszyw – Część 9: Ocena zawartości drobnych cząstek – Badania błękitem metylenowym
12.	PN-EN 933-10	Badania geometrycznych właściwości kruszyw – Część 10: Ocena zawartości drobnych cząstek – Uziarnienie wypełniaczy (przesiewanie w strumieniu powietrza)
13.	PN-EN 1097-2	Badania mechanicznych i fizycznych właściwości kruszyw – Część 2: Metody oznaczania odporności na rozdrabnianie
14.	PN-EN 1097-4	Badania mechanicznych i fizycznych właściwości kruszyw – Część 4: Oznaczanie pustych przestrzeni suchego, zagęszczonego wypełniacza
15.	PN-EN 1097-5	Badania mechanicznych i fizycznych właściwości kruszyw – Część 5: Oznaczanie zawartości wody przez suszenie w suszarce z wentylacją
16.	PN-EN 1097-6	Badania mechanicznych i fizycznych właściwości kruszyw – Część 6: Oznaczanie gęstości ziarn i nasiąkliwości
17.	PN-EN 1097-7	Badania mechanicznych i fizycznych właściwości kruszyw – Część 7: Oznaczanie gęstości wypełniacza – Metoda piknometryczna
18.	PN-EN 1097-8	Badania mechanicznych i fizycznych właściwości kruszyw – Część 8: Oznaczanie polerowalności kamienia
19.	PN-EN 1367-3	Badania właściwości cieplnych i odporności kruszyw na działanie czynników atmosferycznych – Część 3: Badanie bazaltowej zgorzeli słonecznej metodą gotowania
20.	PN-EN 1367-6	Badania właściwości cieplnych i odporności kruszyw na działanie czynników atmosferycznych - Część 6: Mrozoodporność w obecności soli
21.	PN-EN 1426	Asfalty i produkty asfaltowe – Oznaczanie penetracji igłą
22.	PN-EN 1427	Asfalty i produkty asfaltowe – Oznaczanie temperatury mięknięcia – Metoda Pierścień i Kula
23.	PN-EN 1744-1	Badania chemicznych właściwości kruszyw – Analiza chemiczna
24.	PN-EN 12591	Asfalty i produkty asfaltowe – Wymagania dla asfaltów drogowych
25.	PN-EN 12592	Asfalty i produkty asfaltowe – Oznaczanie rozpuszczalności
26.	PN-EN 12593	Asfalty i produkty asfaltowe – Oznaczanie temperatury łamliwości Fraassa
27.	PN-EN 12595	Asfalty i lepiszcza asfaltowe - Oznaczanie lepkości kinematycznej
28.	PN-EN 12596	Asfalty i lepiszcza asfaltowe - Oznaczanie lepkości dynamicznej metodą próżniowej kapilary
29.	PN-EN 12606-1	Asfalty i lepiszcza asfaltowe – Oznaczanie zawartości parafiny – Część 1: Metoda destylacji
30.	PN-EN 12607-1	Asfalty i lepiszcza asfaltowe – Oznaczanie odporności na starzenie pod wpływem ciepła i powietrza – Część 1: Metoda RTFOT
31.	PN-EN 12697-1	Mieszanki mineralno-asfaltowe - Metody badań mieszanek mineralno-asfaltowych na gorąco - Część 1: Zawartość lepiszcza rozpuszczalnego
32.	PN-EN 12697-2	Mieszanki mineralno-asfaltowe - Metody badań mieszanek mineralno-asfaltowych na gorąco - Część 2: Oznaczanie składu ziarnowego
33.	PN-EN 12697-5	Mieszanki mineralno-asfaltowe - Metody badań mieszanek mineralno-asfaltowych na gorąco - Część 5: Oznaczanie gęstości
34.	PN-EN 12697-6	Mieszanki mineralno-asfaltowe – Metody badań mieszanek mineralno-asfaltowych na gorąco – Część 6: Oznaczanie gęstości objętościowej próbek mieszanki mineralno-asfaltowej
35.	PN-EN 12697-8	Mieszanki mineralno-asfaltowe – Metody badań mieszanek mineralno-asfaltowych na gorąco – Część 8: Oznaczanie zawartości wolnej przestrzeni
36.	PN-EN 12697-11	Mieszanki mineralno-asfaltowe – Metody badania mieszanek mineralno-asfaltowych na gorąco – Część 11: Oznaczanie powinowactwa pomiędzy kruszywem i asfaltem

37.	PN-EN 12697-12	Mieszanki mineralno-asfaltowe – Metody badania mieszanek mineralno-asfaltowych na gorąco – Część 12: Określanie wrażliwości próbek asfaltowych na wodę
38.	PN-EN 12697-13	Mieszanki mineralno-asfaltowe – Metody badań mieszanek mineralno-asfaltowych na gorąco – Część 13: Pomiar temperatury
39.	PN-EN 12697-22	Mieszanki mineralno-asfaltowe – Metody badań mieszanek mineralno-asfaltowych na gorąco – Część 22: Koleinowanie
40.	PN-EN 12697-22	Mieszanki mineralno-asfaltowe - Metody badań mieszanek mineralno-asfaltowych na gorąco - Część 22: Koleinowanie
41.	PN-EN 12697-24	Mieszanki mineralno-asfaltowe - Metody badań mieszanek mineralno-asfaltowych na gorąco - Część 24: Odporność na zmęczenie
42.	PN-EN 12697-26	Mieszanki mineralno-asfaltowe - Metody badań mieszanek mineralno-asfaltowych na gorąco - Część 26: Sztywność
43.	PN-EN 12697-27	Mieszanki mineralno-asfaltowe – Metody badań mieszanek mineralno-asfaltowych na gorąco – Część 27: Pobieranie próbek
44.	PN-EN 12697-36	Mieszanki mineralno-asfaltowe – Metody badań mieszanek mineralno-asfaltowych na gorąco – Część 36: Oznaczanie grubości nawierzchni asfaltowych
45.	PN-EN 12697-39	Mieszanki mineralno-asfaltowe - Metody badań mieszanek mineralno-asfaltowych na gorąco - Część 39: Oznaczanie zawartości lepiscza metodą spalania
46.	PN-EN 12697-41	Mieszanki mineralno-asfaltowe - Metody badań mieszanek mineralno-asfaltowych na gorąco - Część 41: Odporność na płyny zapobiegające oblodzeniu
47.	PN-EN 12697-43	Mieszanki mineralno-asfaltowe - Metody badań mieszanek mineralno-asfaltowych na gorąco - Część 43: Odporność na paliwo
48.	PN-EN 12846-1	Asfalty i lepiscza asfaltowe - Oznaczanie czasu wypływu lepkościomierzem wypływowym - Część 1: Emulsje asfaltowe
49.	PN-EN 13043	Kruszywa do mieszanek bitumicznych i powierzchniowych utwaleń stosowanych na drogach, lotniskach i innych powierzchniach przeznaczonych do ruchu
50.	PN-EN 13108-1	Mieszanki mineralno-asfaltowe – Wymagania – Część 1: Beton asfaltowy
51.	PN-EN 13108-4	Mieszanki mineralno-asfaltowe - Wymagania - Część 4: Mieszanka HRA
52.	PN-EN 13108-20	Mieszanki mineralno-asfaltowe – Wymagania – Część 20: Badanie typu
53.	PN-EN 13108-21	Mieszanki mineralno-asfaltowe - Wymagania - Część 21: Zakładowa kontrola produkcji
54.	PN-EN 13179-1	Badania kruszyw wypełniających stosowanych do mieszanek bitumicznych – Część 1: Badanie metodą pierścienia delta i kuli
55.	PN-EN 13179-2	Badania kruszyw wypełniających stosowanych do mieszanek bitumicznych – Część 2: Liczba bitumiczna
56.	PN-EN 13398	Asfalty i lepiscza asfaltowe – Oznaczanie nawrotu sprężystego asfaltów modyfikowanych
57.	PN-EN 13399	Asfalty i lepiscza asfaltowe – Oznaczanie stabilności podczas magazynowania asfaltów modyfikowanych
58.	PN-EN 13587	Asfalty i lepiscza asfaltowe – Oznaczanie właściwości mechanicznych lepisczy asfaltowych metodą rozciągania
59.	PN-EN 13588	Asfalty i lepiscza asfaltowe – Oznaczanie kohezji lepisczy asfaltowych metodą testu wahadłowego
60.	PN-EN 13589	Asfalty i lepiscza asfaltowe – Oznaczanie siły rozciągania asfaltów modyfikowanych – Metoda z duktylometrem
61.	PN-EN 13703	Asfalty i lepiscza asfaltowe – Oznaczanie energii odkształcenia
62.	PN-EN 13808	Asfalty i lepiscza asfaltowe – Zasady specyfikacji kationowych emulsji asfaltowych
62a.	PN-EN 13808:2013-10/Ap1:2014-07	Asfalty i lepiscza asfaltowe – Zasady specyfikacji kationowych emulsji asfaltowych. Załącznik krajowy NA
63.	PN-EN 13924-2	Asfalty i lepiscza asfaltowe - Zasady klasyfikacji asfaltów drogowych specjalnych - Część 2: Asfalty drogowe wielorodzajowe
63a.	PN-EN 13924-2:2014-04/Ap1:2014-07 i PN-EN 13924-2:2014-04/Ap2:2015-09E	Asfalty i lepiscza asfaltowe - Zasady klasyfikacji asfaltów drogowych specjalnych - Część 2: Asfalty drogowe wielorodzajowe. Załącznik krajowy NA
64.	PN-EN 14023	Asfalty i lepiscza asfaltowe – Zasady specyfikacji asfaltów modyfikowanych polimerami
64a.	PN-EN	Asfalty i lepiscza asfaltowe – Zasady klasyfikacji asfaltów modyfikowanych

	14023:2011/Ap1: 2014-04	polimerami. Załącznik krajowy NA
65.	PN-EN 14188-1	Wypełniacze szczelin i zalewy drogowe – Część 1: Wymagania wobec zalew drogowych na gorąco
66.	PN-EN 14188-2	Wypełniacze szczelin i zalewy drogowe – Część 2: Wymagania wobec zalew drogowych na zimno
67.	PN-EN 22592	Przetwory naftowe – Oznaczanie temperatury zapłonu i palenia – Pomiar metodą otwartego tygla Clevelanda
68.	PN-EN ISO 2592	Oznaczanie temperatury zapłonu i palenia – Metoda otwartego tygla Clevelanda
69.	PN-EN 13880-2	Zalewy szczelin na gorąco -- Część 2: Metoda badania dla określenia penetracji stożka w temperaturze 25 C
70.	PN-EN 13880-3	Zalewy szczelin na gorąco -- Część 3: Metoda badania określająca penetrację i odprężenie sprężyste (odbojność)
71.	PN-EN 13880-5	Zalewy szczelin na gorąco -- Część 5: Metody badań do oznaczania odporności na spływanie
72.	PN-EN 13880-6	Zalewy szczelin na gorąco -- Część 6: Metoda przygotowania próbek do badania
73.	PN-EN 13880-13	Zalewy szczelin na gorąco -- Część 13: Metoda badania służąca do określenia wydłużenia nieciągnięgo (próba przyczepności)
74.	DIN 52123	Prüfung von Bitumen- und Polymerbitumenbahnen (Badanie taśm bitumicznych i polimerowo-bitumicznych)
75.	PN-EN 1425	Asfalty i lepiszcza asfaltowe -- Ocena organoleptyczna
76.	PN-EN 1428	Asfalty i lepiszcza asfaltowe -- Oznaczanie zawartości wody w emulsjach asfaltowych -- Metoda destylacji azeotropowej
77.	PN-EN 13074-1	Asfalty i lepiszcza asfaltowe -- Odzyskiwanie lepiszcza z emulsji asfaltowych lub asfaltów upłynnionych lub fluksowanych -- Część 1: Odzyskiwanie metodą odparowania
78.	PN-EN 13074-2	Asfalty i lepiszcza asfaltowe -- Odzyskiwanie lepiszcza z emulsji asfaltowych lub asfaltów upłynnionych lub fluksowanych -- Część 2: Stabilizacja po odzyskaniu metodą odparowania

10.3. Wymagania techniczne i katalogi

79. Kruszywa do mieszanek mineralno-asfaltowych i powierzchniowych utwaleń na drogach krajowych - WT-1 2014 - Kruszywa – Wymagania techniczne. Załącznik do Zarządzenia Generalnego Dyrektora Dróg Krajowych i Autostrad nr 46 z dnia 25 września 2014 r. i nr 8 z dnia 9 maja 2016 r.
80. Nawierzchnie asfaltowe na drogach krajowych - WT-2 2014 – część I - Mieszanki mineralno-asfaltowe. Wymagania Techniczne. Załącznik do Zarządzenia nr 54 Generalnego Dyrektora Dróg Krajowych i Autostrad z dnia 18 listopada 2014 roku zmieniającego zarządzenie w sprawie stosowania wymagań technicznych na drogach krajowych dotyczących mieszanek mineralno-asfaltowych.
81. Nawierzchnie asfaltowe na drogach krajowych - WT-2 2016 – część II - Wykonanie warstw nawierzchni asfaltowych. Wymagania Techniczne. Załącznik do Zarządzenia nr 7 Generalnego Dyrektora Dróg Krajowych i Autostrad z dnia 9 maja 2016 roku zmieniającego zarządzenie w sprawie stosowania wymagań technicznych na drogach krajowych dotyczących mieszanek mineralno-asfaltowych.
82. Katalog typowych konstrukcji nawierzchni podatnych i półsztywnych. Załącznik do Zarządzenia nr 31 Generalnego Dyrektora Dróg Krajowych i Autostrad z dnia 16 czerwca 2014 r.

10.4. Inne dokumenty

83. Rozporządzenie Ministra Transportu i Gospodarki Morskiej z dnia 2 marca 1999 r. w sprawie warunków technicznych, jakim powinny odpowiadać drogi publiczne i ich usytuowanie (jednolity tekst Dz.U. z 2016, poz. 124)
84. Ustawa z dnia 19 sierpnia 2011 r. o przewozie drogowym towarów niebezpiecznych (Dz.U. nr 227, poz. 1367 z późn. zm.)

D-05.03.05b. NAWIERZCHNIA Z BETONU ASFALTOWEGO. W-WA WIAŻĄCA WG WT-1 I WT-2 Z 2016R.

1. WSTĘP

1.1. Przedmiot STWIORB

Przedmiotem niniejszej ogólnej specyfikacji technicznej (STWIORB) są wymagania dotyczące wykonania i odbioru robót związanych z wykonaniem warstwy wiążącej i wyrównawczej z betonu asfaltowego przy Rozbudowie DP2819W w Sobikowie...

1.2. Zakres stosowania STWIORB

Ogólna specyfikacja techniczna (STWIORB) jest materiałem pomocniczym do opracowania specyfikacji technicznej wykonania i odbioru robót budowlanych (ST) stosowanej jako dokument przetargowy i kontraktowy przy zleceniu i realizacji robót na drogach i ulicach.

1.3. Zakres robót objętych STWIORB

Ustalenia zawarte w niniejszej specyfikacji dotyczą zasad prowadzenia robót związanych z wykonaniem i odbiorem warstwy wiążącej i wyrównawczej z betonu asfaltowego wg PN-EN 13108-1 [51] i WT-2 [82] i [83] z mieszanki mineralno-asfaltowej dostarczonej od producenta. W przypadku produkcji mieszanki mineralno-asfaltowej przez Wykonawcę dla potrzeb budowy, Wykonawca zobowiązany jest prowadzić zakładową kontrolę produkcji (ZKP) zgodnie z PN-EN 13108-21 [55].

Warstwę wiążącą i wyrównawczą z betonu asfaltowego można wykonywać dla dróg kategorii ruchu od KR1 do KR7 (określenie kategorii ruchu podano w punkcie 1.4.8). Stosowane mieszanki betonu asfaltowego o wymiarze D (patrz pkt 1.4.5.) podano w tablicy 1.

Tablica 1. Stosowane mieszanki

Kategoria ruchu	Mieszanki o wymiarze D ¹⁾ , mm
KR 1-2	AC11W , AC16W
KR 3-4	AC16W, AC22W
KR 5-7	AC16W, AC22W

¹⁾ Podział ze względu na wymiar największego kruszywa w mieszance.

Uwaga: niniejsza STWIORB nie obejmuje wykonania warstw nawierzchni z betonu asfaltowego o wysokim module sztywności.

1.4. Określenia podstawowe

1.4.1. Nawierzchnia – konstrukcja składająca się z jednej lub kilku warstw służących do przejmowania i rozkładania obciążeń od ruchu pojazdów na podłoże.

1.4.2. Warstwa wiążąca – warstwa nawierzchni między warstwą ścieralną a podbudową.

1.4.3. Warstwa wyrównawcza – warstwa o zmiennej grubości, ułożona na istniejącej warstwie w celu uzyskania odpowiedniego profilu potrzebnego do ułożenia kolejnej warstwy.

1.4.4. Mieszanka mineralno-asfaltowa (MMA) – mieszanka kruszyw i lepiszcza asfaltowego.

1.4.5. Wymiar mieszanki mineralno-asfaltowej – określenie mieszanki mineralno-asfaltowej, ze względu na największy wymiar kruszywa D, np. wymiar 11, 16, 22.

1.4.6. Beton asfaltowy – mieszanka mineralno-asfaltowa, w której kruszywo o uziarnieniu ciągłym lub nieciągłym tworzy strukturę wzajemnie klinującą się.

1.4.7. Uziarnienie – skład ziarnowy kruszywa, wyrażony w procentach masy ziaren przechodzących przez określony zestaw sit.

1.4.8. Kategoria ruchu – obciążenie drogi ruchem samochodowym, wyrażone w osiach obliczeniowych (100 kN) wg „Katalogu typowych konstrukcji nawierzchni podatnych i półsztywnych” GDDKiA [84].

1.4.9. Wymiar kruszywa – wielkość ziaren kruszywa, określona przez dolny (d) i górny (D) wymiar sita.

1.4.10. Kruszywo grube – kruszywo z ziaren o wymiarze: $D \leq 45$ mm oraz $d > 2$ mm.

1.4.11. Kruszywo drobne – kruszywo z ziaren o wymiarze: $D \leq 2$ mm, którego większa część pozostaje na sicie 0,063 mm.

1.4.12. Pył – kruszywo z ziaren przechodzących przez sito 0,063 mm.

1.4.13. Wypełniacz – kruszywo, którego większa część przechodzi przez sito 0,063 mm. (Wypełniacz mieszany – kruszywo, które składa się z wypełniacza pochodzenia mineralnego i wodorotlenku wapnia. Wypełniacz dodany – wypełniacz pochodzenia mineralnego, wyprodukowany oddzielnie).

1.4.14. Granulat asfaltowy – jest to przetworzony destrukcyjny asfaltowy o udokumentowanej jakości jako materiał składowy w produkcji mieszanek mineralno-asfaltowych w technologii na gorąco.

1.4.15. Destrukt asfaltowy – jest to mieszanka mineralno-asfaltowa, która jest uzyskiwana w wyniku frezowania warstw asfaltowych, rozkruszenia płyt wyciętych z nawierzchni asfaltowej, brył uzyskiwanych z płyt oraz z mieszanki mineralno-asfaltowej odrzuconej lub będącej nadwyżką produkcji.

1.4.16. Kationowa emulsja asfaltowa – emulsja, w której emulgator nadaje dodatnie ładunki cząstkom zdyspergowanego asfaltu.

1.4.17. Połączenia technologiczne – połączenia różnych warstw ze sobą lub tych samych warstw wykonywanych w różnym czasie nie będących połączeniem międzywarstwowym

1.4.18. Złącza podłużne i poprzeczne – połączenia tego samego materiału wbudowywanego w różnym czasie

1.4.19. Spoiny – połączenia różnych materiałów, np. asfaltu lanego i betonu asfaltowego oraz warstwy asfaltowej z urządzeniami obcymi w nawierzchni lub ją ograniczającymi

1.4.20. Pozostałe określenia podstawowe są zgodne z obowiązującymi, odpowiednimi polskimi normami i z definicjami podanymi w STWIORB D-M-00.00.00 „Wymagania ogólne” pkt 1.4.

1.4.18. Symbole i skróty dodatkowe

AC_W	- beton asfaltowy do warstwy wiążącej i wyrównawczej,
PMB	- polimeroasfalt (ang. polymer modified bitumen),
MG	- asfalt wielorodzajowy (ang. multigrade),
D	- górny wymiar sita (przy określaniu wielkości ziaren kruszywa),
D	- dolny wymiar sita (przy określaniu wielkości ziaren kruszywa),
C	- kationowa emulsja asfaltowa,
NPD	- właściwość użytkowa nie określana (ang. No Performance Determined; producent może jej nie określać),
TBR	- do zadeklarowania (ang. To Be Reported; producent może dostarczyć odpowiednie informacje, jednak nie jest do tego zobowiązany),
MOP	- miejsce obsługi podróży,
ZKP	- zakładowa kontrola produkcji.

1.5. Ogólne wymagania dotyczące robót

Ogólne wymagania dotyczące robót podano w STWIORB D-M-00.00.00 „Wymagania ogólne” [1] pkt 1.5.

2. MATERIAŁY

2.1. Ogólne wymagania dotyczące materiałów

Ogólne wymagania dotyczące materiałów, ich pozyskiwania i składowania, podano w STWIORB D-M-00.00.00 „Wymagania ogólne” [1] pkt 2.

Wykonawca powinien przedstawić Inżynierowi dokumenty potwierdzające przydatność wszystkich materiałów stosowanych do wykonania warstw asfaltowych. W przypadku zmiany rodzaju i właściwości materiałów należy ponownie wykazać ich przydatność do przewidywanego celu.

Wbudowywana mieszanka mineralno-asfaltowa może pochodzić z kilku wytwórni pod warunkiem, że jest produkowana z tych samych materiałów (o ustalonej przydatności) i w oparciu o takie samo badanie typu.

2.2. Materiały stosowane do betonu asfaltowego do warstwy wyrównawczej i wiążącej

Rodzaje stosowanych materiałów do betonu asfaltowego do warstwy wyrównawczej i wiążącej w zależności od kategorii ruchu podano w tablicy 2.

Tablica 2. Materiały do warstwy wiążącej i wyrównawczej z betonu asfaltowego

Materiał	Kategoria ruchu					
	KR1 ÷ KR2		KR3 ÷ KR4		KR5 ÷ KR7	
Mieszanka mineralno-asfaltowa o wymiarze D, [mm]	11 ^{a)}	16	16	22	16	22
Granulat asfaltowy o wymiarze U, [mm]	16 ^{a)}	22,4	22,4	31,5	22,4	31,5
Lepiszczce asfaltowe	50/70 MG 50/70-54/64		35/50, 50,70 PMB 25/55-60		35/50 PMB 25/55-60	

		MG 50/70-54/64 MG 35/50-57/69	PMB 25/55-80 MG 35/50-57/69
Kruszywa mineralne	Tabele 8, 9,10,11 wg WT-1 2014 [81] (tablice 6-9 wg STWIORB)		
a) Dopuszcza się AC11 do warstwy wyrównawczej dróg KR1 do KR4 przy spełnieniu wymagań tablicy 21			

2.3. Lepiszczą asfaltowe

Należy stosować asfalty drogowe wg PN-EN 12591 [23], polimeroasfalty wg PN-EN 14023 [66] [66a] lub asfalty wielorodzajowe wg PN-EN 13924-2 [65] [65a].

Oprócz lepiszcz wymienionych w tablicy 2 można stosować inne lepiszcza nienormowe według aprobat technicznych.

Asfalty drogowe powinny spełniać wymagania podane w tablicy 3.

Polimeroasfalty powinny spełniać wymagania podane w tablicy 4.

Asfalty wielorodzajowe powinny spełniać wymagania podane w tablicy 5.

Tablica 3. Wymagania wobec asfaltów drogowych wg PN-EN 12591 [23]

Lp.	Właściwości	Jednostka	Metoda badania	Rodzaj asfaltu	
				35/50	50/70
WŁAŚCIWOŚCI OBLIGATORYJNE					
1	Penetracja w 25°C	0,1 mm	PN-EN 1426 [20]	35÷50	50÷70
2	Temperatura mięknięcia	°C	PN-EN 1427 [21]	50÷58	46÷54
3	Temperatura zapłonu, nie mniej niż	°C	PN-EN 22592 [69]	240	230
4	Zawartość składników rozpuszczalnych, nie mniej niż	% m/m	PN-EN 12592 [24]	99	99
5	Zmiana masy po starzeniu (ubytek lub przyrost), nie więcej niż	% m/m	PN-EN 12607-1 [29]	0,5	0,5
6	Pozostała penetracja po starzeniu, nie mniej niż	%	PN-EN 1426 [20]	53	50
7	Temperatura mięknięcia po starzeniu, nie mniej niż	°C	PN-EN 1427 [21]	52	48
8	Wzrost temp. mięknięcia po starzeniu, nie więcej niż	°C	PN-EN 1427 [21]	8	9
WŁAŚCIWOŚCI SPECJALNE KRAJOWE					
9	Temperatura łamliwości Fraassa, nie więcej niż	°C	PN-EN 12593 [25]	-5	-8
10	Indeks penetracji	-	PN-EN 12591[23]	Brak wymagań	Brak wymagań
11	Lepkość dynamiczna w 60°C	Pa·s	PN-EN 12596[27]	Brak wymagań	Brak wymagań
12	Lepkość kinematyczna w 135°C	mm ² /s	PN-EN 12595[26]	Brak wymagań	Brak wymagań

Tablica 4. Wymagania wobec asfaltów modyfikowanych polimerami (polimeroasfaltów) wg PN-EN 14023 [66] [66a]

Wymaganie podstawowe	Właściwość	Metoda badania	Jednostka	Gatunki asfaltów modyfikowanych polimerami (PMB)			
				25/55 – 60		25/55 – 80	
				wymaganie	klasa	wymaganie	klasa
Konsystencja w pośrednich temperaturach eksploatacyjnych	Penetracja w 25°C	PN-EN 1426 [20]	0,1 mm	25-55	3	25-55	3
Konsystencja w	Temperatura	PN-EN 1427	°C	≥ 60	6	≥ 80	2

wysokich temperaturach eksploatacyjnych	mięknienia	[21]					
Kohezja	Siła rozciągania (mała prędkość rozciągania)	PN-EN 13589 [62] PN-EN 13703 [63]	J/cm ²	≥ 2 w 10°C	6	TBR ^b (w 15°C)	-
	Rozciąganie bezpośrednie w 5°C (rozciąganie 100 mm/min)	PN-EN 13587 [60] PN-EN 13703 [63]	J/cm ²	NPD ^a	0	-	-
	Wahadło Vialit (metoda uderzenia)	PN-EN 13588 [61]	J/cm ²	NPD ^a	0	-	-
Stalność konsystencji (Odporność na starzenie wg PN-EN 12607-1 lub -3 [29] [30])	Zmiana masy	PN-EN 12607-1[29]	%	≤ 0,5	3	≤ 0,5	3
	Pozostała penetracja	PN-EN 1426 [20]	%	≥ 60	7	≥ 60	7
	Wzrost temperatury mięknienia	PN-EN 1427 [21]	°C	≤ 8	2	≤ 8	2
Inne właściwości	Temperatura zapłonu	PN-EN ISO 2592 [70]	°C	≥ 235	3	≥ 235	3
Wymagania Dodatkowe	Temperatura łamliwości	PN-EN 12593 [25]	°C	≤ -10	5	≤ -15	7
	Nawrót sprężysty w 25°C	PN-EN 13398 [58]	%	≥ 60	4	≥ 80	2
	Nawrót sprężysty w 10°C			NPD ^a	0	TBR ^b	1
	Zakres plastyczności	PN-EN 14023 [66] Punkt 5.1.9	°C	NPD ^a	0	NPD ^a	0
	Stabilność magazynowania. Różnica temperatur mięknienia	PN-EN 13399 [59] PN-EN 1427 [21]	°C	≤ 5	2	≤ 5	2
	Stabilność magazynowania. Różnica penetracji	PN-EN 13399 [59] PN-EN 1426 [20]	0,1 mm	NPD ^a	0	NPD ^a	0
	Spadek temperatury mięknienia po starzeniu wg PN-EN 12607-1 lub -3 [29] [30]	PN-EN 12607-1 [29] PN-EN 1427 [21]	°C	TBR ^b	1	TBR ^b	1
	Nawrót sprężysty w 25°C po starzeniu wg PN-EN 12607-1 lub -3 [29] [30]	PN-EN 12607-1 [29] PN-EN 13398 [58]	%	≥ 50	4	≥ 50	4
	Nawrót sprężysty w 10°C po starzeniu wg PN-EN 12607-1 lub -3 [29] [30]			NPD ^a	0	NPD ^a	0
^a NPD – No Performance Determined (właściwość użytkowa nie określana) ^b TBR – To Be Reported (do zadeklarowania)							

Tablica 5. Wymagania wobec asfaltów wielorodzajowych wg PN-EN 13924-2:2014-04/Ap1 i Ap2 [65a]

Lp.	Właściwości	Jednostka	Metoda badania	asfalt MG 50/70-54/64		asfalt MG 35/50-57/69	
				Wyma- ganie	klasa	Wyma- ganie	klasa
1	Penetracja w 25°C	0,1 mm	PN-EN 1426 [20]	50÷70	4	35÷50	3
2	Temperatura mięknięcia	°C	PN-EN 1427 [21]	54÷64	2	57÷69	1
3	Indeks penetracji	-	PN-EN 13924-2 [65]	+0,3 do +2,0	3	+0,3 do +2,0	3
4	Temperatura zapłonu	°C	PN-EN ISO 2592 [70]	≥250	4	≥250	4
5	Rozpuszczalność	%	PN-EN 12592 [24]	≥99,0	2	≥99,0	2
6	Temperatura łamliwości Fraassa	°C	PN-EN 12593 [25]	≤-17	5	≤-15	4
7	Lepkość dynamiczna w 60°C	Pa·s	PN-EN 12596 [27]	≥900	4	≥1500	5
8	Lepkość kinematyczna w 135°C	mm ² /s	PN-EN 12595 [26]	Brak wymaga- gań	0	brak wyma- gań	0
Właściwości po starzeniu							
9	Pozostała penetracja po starzeniu	%	PN-EN 1426 [20]	≥50	2	≥60	3
10	Wzrost temp. mięknięcia po starzeniu	°C	PN-EN 1427 [21]	≤10	3	≤10	3
11	Zmiana masy po starzeniu	%	PN-EN 12607-1 [29]	<0,5	1	<0,5	1

Składowanie asfaltu drogowego powinno odbywać się w zbiornikach, wykluczających zanieczyszczenie asfaltu i wyposażonych w system grzewczy pośredni (bez kontaktu asfaltu z przewodami grzewczymi). Zbiornik roboczy otaczarki powinien być izolowany termicznie, posiadać automatyczny system grzewczy z tolerancją ± 5°C oraz układ cyrkulacji asfaltu.

Polimeroasfalt powinien być magazynowany w zbiorniku wyposażonym w system grzewczy pośredni z termostatem kontrolującym temperaturę z dokładnością ± 5°C. Zaleca się wyposażenie zbiornika w mieszadło. Zaleca się bezpośrednie zużycie polimeroasfaltu po dostarczeniu. Należy unikać wielokrotnego rozgrzewania i chłodzenia polimeroasfaltu w okresie jego stosowania oraz unikać niekontrolowanego mieszania polimeroasfaltów różnego rodzaju i klasy oraz z asfaltem zwykłym.

Temperatura lepiszcza asfaltowego w zbiorniku magazynowym (roboczym) nie powinna przekraczać w okresie krótkotrwałym, nie dłuższym niż 5 dni, poniższych wartości:

- asfaltu drogowego 35/50: 190°C,
- asfaltu drogowego 50/70: 180°C,
- polimeroasfaltu: wg wskazań producenta,
- asfaltu drogowego wielorodzajowego: wg wskazań producenta.

W celu ograniczenia ilości emisji gazów cieplarnianych oraz obniżenia temperatury mieszania składników i poprawienia urabialności mieszanki mineralno-asfaltowej dopuszcza się zastosowanie asfaltu spienionego.

2.4. Kruszywo

Do warstwy wiążącej i wyrównawczej z betonu asfaltowego należy stosować kruszywo według PN-EN 13043 [50] i WT-1 Kruszywa 2014 [81], obejmujące kruszywo grube, kruszywo drobne i wypełniacz. W mieszance mineralno-asfaltowej jako kruszywo drobne należy stosować mieszankę kruszywa łamanego i niełamanego (dla KR1+KR2 dopuszcza się stosowanie w mieszance mineralnej do 100% kruszywa drobnego niełamanego) lub kruszywo łamane.

Jeżeli stosowana jest mieszanka kruszywa drobnego niełamanego i łamanego, to należy przyjąć proporcje kruszywa łamanego do niełamanego co najmniej 50/50.

Wymagania dla kruszyw według WT-1 Kruszywa 2014 [81] są podane w tablicach poniżej.

a) Kruszywo grube do warstwy wiążącej i wyrównawczej z betonu asfaltowego powinno spełniać wymagania podane w tablicy 6.

Tablica 6. Wymagane właściwości kruszywa grubego do warstwy wiążącej i wyrównawczej z betonu asfaltowego

Lp.	Właściwości kruszywa	KR1÷KR2	KR3÷KR4	KR5÷KR7
1	Uziarnienie według PN-EN 933-1[6]; kategoria nie niższa niż:	$G_{C85/20}$	$G_{C90/20}$	$G_{C90/20}$
2	Tolerancja uziarnienia; odchylenia nie większe niż według kategorii:	$G_{25/15}$ $G_{20/15}$ $G_{20/17,5}$	$G_{25/15}$ $G_{20/15}$ $G_{20/17,5}$	$G_{25/15}$ $G_{20/15}$ $G_{20/17,5}$
3	Zawartość pyłu według PN-EN 933-1 [6]; kategoria nie wyższa niż:	f_2	f_2	f_2
4	Kształt kruszywa według PN-EN 933-3 [7] lub według PN-EN 933-4 [8]; kategoria nie wyższa niż:	Fl_{35} lub Sl_{35}	Fl_{25} lub Sl_{25}	Fl_{25} lub Sl_{25}
5	Procentowa zawartość ziaren o powierzchni przekruszonej i łamanej w kruszywie grubym według PN-EN 933-5 [9]; kategoria nie niższa niż:	$C_{deklarowana}$	$C_{50/10}$	$C_{50/10}$
6	Odporność kruszywa na rozdrabnianie według normy PN-EN 1097-2[13], badana na kruszywie o wymiarze 10/14, rozdział 5, kategoria nie wyższa niż:	LA_{40}	LA_{30}	LA_{30}
7	Gęstość ziaren według PN-EN 1097-6 [16], rozdział 7, 8 lub 9:	deklarowana przez producenta	deklarowana przez producenta	deklarowana przez producenta
8	Nasiąkliwość według PN-EN 1097-6 [16], rozdział 7, 8 lub 9:	deklarowana przez producenta	deklarowana przez producenta	deklarowana przez producenta
9	Mrozoodporność według PN-EN 1367-1 [18], badana na kruszywie 8/11, 11/16 lub 8/16; kategoria nie wyższa niż:	F_2	F_2	F_2
10	„Zgorzel słoneczna” bazaltu według PN-EN 1367-3 [19]; wymagana kategoria:	SB_{LA}	SB_{LA}	SB_{LA}
11	Skład chemiczny – uproszczony opis petrograficzny według PN-EN 932-3 [5]	deklarowany przez producenta	deklarowany przez producenta	deklarowany przez producenta
12	Grube zanieczyszczenia lekkie według PN-EN 1744-1 [22], p. 14.2; kategoria nie wyższa niż:	$m_{LPC} 0,1$	$m_{LPC} 0,1$	$m_{LPC} 0,1$
13	Rozpad krzemianowy żużla wielkopieczowego chłodzonego powietrzem według PN-EN 1744-1 [22], p. 19.1:	wymagana odporność	wymagana odporność	wymagana odporność
14	Rozpad żelazowy żużla wielkopieczowego chłodzonego powietrzem według PN-EN 1744-1[22], p. 19.2:	wymagana odporność	wymagana odporność	wymagana odporność
15	Stąłość objętości kruszywa z żużla stalowniczego według PN-EN 1744-1 [22], p. 19.3; kategoria nie wyższa niż:	$V_{3,5}$	$V_{3,5}$	$V_{3,5}$

b) kruszywo niełamane drobne lub o ciągłym uziarnieniu do $D\leq 8$ do warstwy wiążącej i wyrównawczej z betonu asfaltowego powinno spełniać wymagania podane w tablicy 7.

Tablica 7. Wymagane właściwości kruszywa niełamanego drobnego lub o ciągłym uziarnieniu do $D\leq 8$ do warstwy wiążącej i wyrównawczej z betonu asfaltowego

Lp.	Właściwości kruszywa	Wymagania w zależności od kategorii ruchu		
		KR1 , KR2	KR3 , KR4	KR5 , KR7
1	Uziarnienie według PN-EN 933-1 [6], wymagana	G_{F85} lub G_{A85}		G_{F85}

	kategoria:			
2	Tolerancja uziarnienia; odchylenie nie większe niż według kategorii:	G_{TCNR}	G_{TC20}	G_{TC20}
3	Zawartość pyłów według PN-EN 933-1 [6], kategoria nie wyższa niż:	I_{13}		
4	Jakość pyłów według PN-EN 933-9 [11]; kategoria nie wyższa niż:	MB_F10		
5	Kanciastość kruszywa drobnego według PN-EN 933-6 [10], rozdz. 8, kategoria nie niższa niż:	E_{cs} Deklarowana		
6	Gęstość ziaren według PN-EN 1097-6 [16], rozdz. 7, 8 lub 9:	deklarowana przez producenta		
7	Nasiąkliwość według PN-EN 1097-6 [16], rozdz. 7, 8 lub 9	deklarowana przez producenta		
8	Grube zanieczyszczenia lekkie, według PN-EN 1744-1 [22], p. 14.2, kategoria nie wyższa niż:	$m_{LPC0,1}$		

c) kruszywo łamane drobne lub o ciągłym uziarnieniu do $D \leq 8$ do warstwy wiążącej i wyrównawczej z betonu asfaltowego powinno spełniać wymagania podane w tablicy 8.

Tablica 8. Wymagane właściwości kruszywa łamanego drobnego lub o ciągłym uziarnieniu do $D \leq 8$ do warstwy wiążącej i wyrównawczej z betonu asfaltowego

Lp.	Właściwości kruszywa	Wymagania w zależności od kategorii ruchu		
		KR1 , KR2	KR3 , KR4	KR5 , KR7
1	Uziarnienie według PN-EN 933-1 [6], wymagana kategoria:	G_{F85} lub G_{A85}		
2	Tolerancja uziarnienia; odchylenie nie większe niż według kategorii:	G_{TCNR}	G_{TC20}	G_{TC20}
3	Zawartość pyłów według PN-EN 933-1 [6], kategoria nie wyższa niż:	I_{16}		
4	Jakość pyłów według PN-EN 933-9 [11]; kategoria nie wyższa niż:	MB_F10		
5	Kanciastość kruszywa drobnego według PN-EN 933-6 [10], rozdz. 8, kategoria nie niższa niż:	E_{cs} Dekla- rowana	E_{CS30}	E_{CS30}
6	Gęstość ziaren według PN-EN 1097-6 [16], rozdz. 7, 8 lub 9:	deklarowana przez producenta		
7	Nasiąkliwość według PN-EN 1097-6 [16], rozdz. 7, 8 lub 9	deklarowana przez producenta		
8	Grube zanieczyszczenia lekkie, według PN-EN 1744-1 [22], p. 14.2, kategoria nie wyższa niż:	$m_{LPC0,1}$		

d) do warstwy wiążącej i wyrównawczej z betonu asfaltowego, w zależności od kategorii ruchu, należy stosować wypełniacz spełniający wymagania podane w tablicy 9.

Tablica 9. Wymagane właściwości wypełniacza*) do warstwy wiążącej i wyrównawczej z betonu asfaltowego

Właściwości kruszywa	Wymagania w zależności od kategorii ruchu		
	KR1 , KR2	KR3 , KR4	KR5 , KR7
Uziarnienie według PN-EN 933-10 [12]	zgodnie z tablicą 24 wg PN-EN 13043 [50]		
Jakość pyłów według PN-EN 933-9 [11]; kategoria nie wyższa niż:	MB_F10		
Zawartość wody według PN-EN 1097-5 [15], nie wyższa niż:	1 % (m/m)		
Gęstość ziaren według PN-EN 1097-6 [16]	deklarowana przez producenta		
Wolne przestrzenie w suchym, zagęszczonym wypełniaczu według PN-EN 1097-4 [14], wymagana kategoria:	$V_{28/45}$		
Przyrost temperatury mięknięcia według PN-EN 13179-1 [56], wymagana kategoria:	$D_{R\&B}8/25$		
Rozpuszczalność w wodzie według PN-EN 1744-1	WS_{10}		

[22], kategoria nie wyższa niż:	
Zawartość CaCO ₃ w wypełniaczu wapiennym według PN-EN 196-2 [3], kategoria nie niższa niż:	CC ₇₀
Zawartość wodorotlenku wapnia w wypełniaczu mieszanym wg PN-EN 459-2 [4], wymagana kategoria:	K _a Deklarowana
„Liczba asfaltowa” według PN-EN 13179-2 [57], wymagana kategoria:	BN _{Deklarowana}

*) Można stosować pyły z odpylania, pod warunkiem spełniania wymagań jak dla wypełniacza zgodnie z pkt 5 PN-EN 13043 [50]. Proporcja pyłów i wypełniacza wapiennego powinna być tak dobrana, aby kategoria zawartości CaCO₃ w mieszance pyłów i wypełniacza wapiennego nie była niższa niż CC₇₀.

Składowanie kruszywa powinno się odbywać w warunkach zabezpieczających je przed zanieczyszczeniem i zmieszaniem z kruszywem o innym wymiarze lub pochodzeniu. Podłoże składowiska musi być równe, utwardzone i odwodnione. Składowanie wypełniacza powinno się odbywać w silosach wyposażonych w urządzenia do aeracji.

2.5. Środek adhezyjny

W celu poprawy powinowactwa fizykochemicznego lepiszcza asfaltowego i kruszywa, gwarantującego odpowiednią przyczepność (adhezję) lepiszcza do kruszywa i odporność mieszanki mineralno-asfaltowej na działanie wody, należy dobrać i zastosować środek adhezyjny, tak aby dla konkretnej pary kruszywo-lepiszcze wartość przyczepności określona według PN-EN 12697-11 [38], metoda C wynosiła co najmniej 80%.

Składowanie środka adhezyjnego jest dozwolone tylko w oryginalnych opakowaniach producenta.

2.6. Granulat asfaltowy

2.6.1. Właściwości granulatu asfaltowego

Granulat asfaltowy powinien spełniać wymagania podane w tabelicy 10.

Tablica 10. Wymagania dotyczące granulatu asfaltowego

Wymagania		Warstwa wiążąca
Zawartość minerałów obcych		Kategoria FM _{1/01}
Właściwości lepiszcza odzyskanego w granulacie asfaltowym ^{a)}	PIK	Kategoria S ₇₀ Wartość średnia temperatury mięknięcia nie może być wyższa niż 70°C. Pojedyncze wartości temperatury mięknięcia nie mogą przekraczać 77°C
	Pen.	Kategoria P ₁₅ Wartość średnia nie może być mniejsza niż 15×0,1 mm. Pojedyncze wartości penetracji nie mogą być mniejsze niż 10 × 0,1 mm
Jednorodność		Wg tablicy 12
a) do sklasyfikowania lepiszcza odzyskanego w granulacie asfaltowym wystarcza oznaczenie temperatury mięknięcia PiK. Tylko w szczególnych przypadkach należy wykonać oznaczenie penetracji. Oceny właściwości lepiszcza należy dokonać wg pktu 4.2.2 normy PN-EN 13108-8 [53]		

Zawartość materiałów obcych w granulacie asfaltowym, oznaczona wg PN-EN 12697-42 [48], powinna spełniać wymagania podane w tabelicy 11.

Tablica 11. Zawartość materiałów obcych w granulacie asfaltowym

Materiały obce ^{a)}		Kategoria
Grupa 1 [% (m/m)]	Grupa 2 [% (m/m)]	PM
<1	<0,1	PM _{1/0,1}
<5	<0,1	PM _{5/0,1}
>5	>0,1	PM _{dec}
a) materiały obce grupy 1 i 2 zgodnie z pkt 4.1 normy PN-EN 13108-8 [53]		

Wymiar D kruszywa zawartego w granulacie asfaltowym nie może być większy od wymiaru D mieszanki mineralnej wchodzącej w skład mieszanki mineralno-asfaltowej.

Do obliczania temperatury mięknięcia mieszaniny lepiszcza z granulatu asfaltowego i dodanego asfaltu należy, zgodnie z PN-EN 13108-1 [51], załącznik a, pkt A.3, stosować następujące równanie:

$$T_{PIKmix} = \alpha \cdot T_{PIK1} + b \cdot T_{PIK2}$$

w którym:

$T_{PIK_{mix}}$ – temperatura mięknięcia mieszanki lepiszczy w mieszance mineralno-asfaltowej z dodatkiem granulatu asfaltowego, [°C],

T_{PIK1} – temperatura mięknięcia lepiszcza odzyskanego z granulatu asfaltowego, [°C],

T_{PIK2} – średnia temperatura mięknięcia dodanego lepiszcza asfaltowego [°C],

a i b – udział masowy: lepiszcza z granulatu asfaltowego (a) i dodanego lepiszcza (b), przy $a+b=1$

2.6.2. Jednorodność granulatu asfaltowego

Jednorodność granulatu asfaltowego powinna być oceniana na podstawie rozstępu procentowego udziału w granulacie: kruszywa grubego, kruszywa drobnego oraz pyłów, zawartości lepiszcza oraz rozstępu wyników pomiarów temperatury mięknięcia lepiszcza odzyskanego z granulatu asfaltowego.

Wymagane jest podanie zmierzonej wartości jednorodności rozstępu wyników badań właściwości przeprowadzonych na liczbie próbek n , przy czym n powinno wynosić co najmniej 5. Liczbę próbek oblicza się, dzieląc masę materiału wyjściowego podanego w tonach [t], zaokrąglając w górę do pełnej liczby.

Wymagania dotyczące dopuszczalnego rozstępu wyników badań granulatu asfaltowego podano w tablicy 12.

Tablica 12. Dopuszczalny rozstęp wyników badań właściwości

Właściwość	Dopuszczalny rozstęp wyników badań (T_{roz}) partii granulatu asfaltowego do zastosowania w mieszance mineralno-asfaltowej przeznaczonej do warstwy wiążącej
Temperatura mięknięcia lepiszcza odzyskanego, [°C]	8,0
Zawartość lepiszcza, [% (m/m)]	1,0
Kruszywo o uziarnieniu poniżej 0,063 mm [% (m/m)]	6,0
Kruszywo o uziarnieniu od 0,063 do 2 mm [% (m/m)]	16,0
Kruszywo o uziarnieniu powyżej 2 mm [% (m/m)]	16,0

2.6.3. Deklarowanie właściwości granulatu asfaltowego

W opisie granulatu asfaltowego producent powinien zadeklarować:

- typ mieszanki lub mieszanek, z których pochodzi granulát (np. AC 16 S, droga DK 10), nie dopuszcza się do stosowania granulatu, którego pochodzenia nie można udokumentować i zadeklarować,
- rodzaj kruszywa i średnie uziarnienie,
- typ lepiszcza, średnią zawartość lepiszcza i średnią temperaturę mięknięcia lepiszcza odzyskanego,
- maksymalną wielkość kawałków granulatu asfaltowego U GRA D/d.

Właściwości kruszywa z granulatu asfaltowego powinny spełniać wymagania określone dla kruszywa w danej mieszance mineralno-asfaltowej.

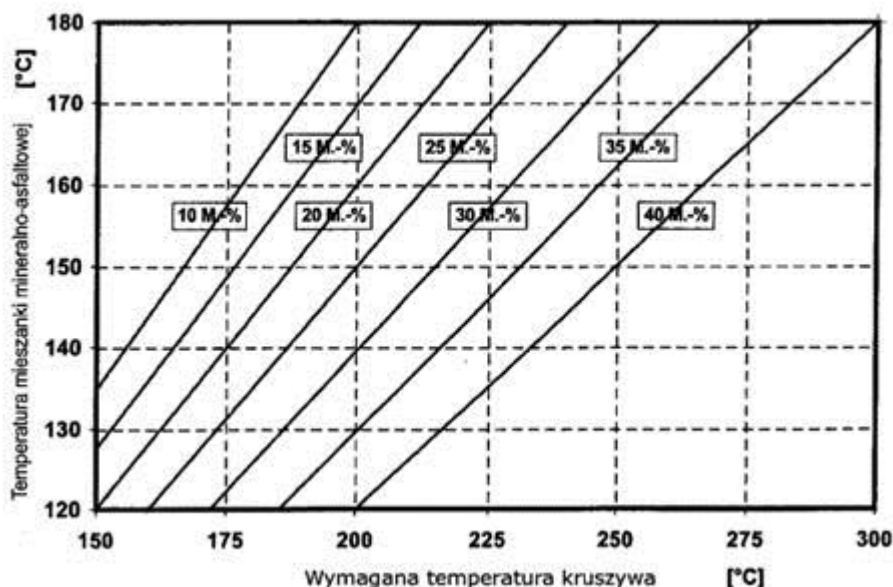
Dopuszcza się deklaratowanie właściwości kruszywa mineralnego w granulacie asfaltowym na podstawie udokumentowanego wcześniej zastosowania.

2.6.4. Warunki stosowania granulatu asfaltowego

Granulat asfaltowy może być wykorzystywany do produkcji mieszanki mineralno-asfaltowej, jeżeli spełnione są wymagania dotyczące końcowego wyrobu – mieszanki mineralno-asfaltowej z jego dodatkiem. Wytwórnia mieszanek mineralno-asfaltowych powinna spełniać warunki kontrolowanego, mechanicznego dozowania granulatu asfaltowego podczas produkcji mieszanki mineralno-asfaltowej.

Granulat dodawany na zimno wymaga wyższego podgrzewania kruszywa, zgodnie z tablicą 13. Jeżeli granulát asfaltowy jest wilgotny to należy temperaturę kruszywa jeszcze podnieść o korektę z tablicy 14.

Tablica 13. Temperatura kruszywa w zależności od ilości zimnego i suchego granulatu asfaltowego



Należy oznaczyć wilgotność granulatu asfaltowego i skorygować temperaturę produkcji mma zgodnie z tablicą 14 o tyle, aby nie została przekroczona dopuszczalna najwyższa temperatura lepiszcza asfaltowego w zbiorniku magazynowym (roboczym) - patrz pkt 2.3.

Tablica 14. Korekta temperatury produkcji w zależności od wilgotności granulatu asfaltowego

Udział granulatu asfaltowego M[%]	Wilgotność granulatu asfaltowego [%]					
	1	2	3	4	5	6
	Korekta temperatury °C					
10	4	8	12	16	20	24
15	6	12	18	24	30	36
20	8	16	24	32	40	48
25	10	20	30	40	50	60
30	12	24	-	-	-	-

Szare pola wskazują dodatek granulatu nieekonomiczny i niebezpieczny ze względu na duże ilości pary wodnej powstającej przy odparowaniu wody z wilgotnego granulatu.

Dopuszcza się użycie granulatu asfaltowego w metodzie „na zimno” (bez wstępnego ogrzewania) w ilości do 20% masy mieszanki mineralno-asfaltowej na podstawie wykazania spełnienia wymagań podanych powyżej oraz spełniania właściwości mma.

Uwaga: Stosowanie granulatu asfaltowego nie może obniżać właściwości mieszanek mineralno-asfaltowych.

Do produkcji mieszanek mineralno-asfaltowych z zastosowaniem granulatu nie dopuszcza się stosowania środków obniżających lepkość asfaltu.

2.7. Materiały do uszczelnienia połączeń i krawędzi

Do uszczelnienia połączeń technologicznych (tj. złączy podłużnych i poprzecznych) z tego samego materiału wykonywanego w różnym czasie oraz spoin stanowiących połączenia różnych materiałów lub połączenie warstwy asfaltowej z urządzeniami obcymi w nawierzchni lub ją ograniczającymi, należy stosować elastyczne taśmy bitumiczne i pasty asfaltowe dobrane wg zasad przedstawionych w tablicy 15 i 16 oraz spełniające wymagania, w zależności od rodzaju materiału, wg tablic od 17 do 19. Materiał na elastyczne taśmy bitumiczne w celu zapewnienia elastyczności powinien być modyfikowany polimerami.

Tablica 15. Materiały do złączy między fragmentami zagęszczonej MMA rozkładanej metodą „gorące przy zimnym”

Rodzaj warstwy	Złącze podłużne		Złącze poprzeczne	
	Ruch	Rodzaj materiału	Ruch	Rodzaj materiału
Warstwa wiążąca	KR 1-7	Pasty asfaltowe lub elastyczne taśmy bitumiczne	KR 1-2	Pasty asfaltowe lub elastyczne taśmy bitumiczne
			KR 3-7	Elastyczne taśmy bitumiczne

Tablica 16. Materiały do spoin między fragmentami zagęszczonej MMA i elementami wyposażenia drogi

Rodzaj warstwy	Ruch	Rodzaj materiału
Warstwa wiążąca	KR 1-7	Pasty asfaltowe lub elastyczne taśmy bitumiczne

Tablica 17. Wymagania wobec taśm bitumicznych

Właściwość	Metoda badawcza	Dodatkowy opis warunków badania	Wymaganie
Temperatura mięknięcia PiK	PN-EN 1427[21]		≥90°C
Penetracja stożkiem	PN-EN 13880-2[71]		20 do 50 1/10 mm
Odpężenie sprężyste (odbojność)	PN-EN 13880-3[72]		10 do 30%
Zginanie na zimno	DIN 52123[76]	test odcinka taśmy o długości 20 cm w temperaturze 0°C badanie po 24 godzinowym kondycjonowaniu	Bez pęknięcia
Możliwość wydłużenia oraz przyczepności taśmy	SNV 671 920 (PN-EN 13880-13 [75])	W temperaturze -10°C	≥10% ≤1 N/mm ²
Możliwość wydłużenia oraz przyczepności taśmy po starzeniu termicznym	SNV 671 920 (PN-EN 13880-13 [75])	W temperaturze -10°C	Należy podać wynik

Tablica 18. Wymagania wobec past asfaltowych na zimno na bazie emulsji

Właściwość	Metoda badawcza	Wymaganie
Ocena organoleptyczna	PN-EN 1425[77]	pasta
Odporność na spływanie	PN-EN 13880-5[73]	Nie spływa
Zawartość wody	PN-EN 1428[78]	≤50% m/m
Właściwości odzyskanego i ustabilizowanego lepiszcza: PN-EN 13074-1[79] lub PN-EN 13074-2[80]		
Temperatura mięknięcia PiK	PN-EN 1427[21]	≥70°C

Tablica 19. Wymagania wobec past asfaltowych na gorąco na bazie asfaltu modyfikowanego polimerami

Właściwość	Metoda badawcza	Wymaganie
Zachowanie przy temperaturze lejuści	PN-EN 13880-6[74]	Homogeniczny
Temperatura mięknięcia PiK	PN-EN 1427[21]	≥80°C
Penetracja stożkiem w 25°C, 5 s, 150 g	PN-EN 13880-2[71]	30 do 60 0,1 mm
Odporność na spływanie	PN-EN 13880-5[73]	≤5,0 mm
Odpężenie sprężyste (odbojność)	PN-EN 13380-3[72]	10-50%
Wydłużenie nieciągłe (próba przyczepności), po 5 h, -10°C	PN-EN 13880-13[75]	≥5 mm ≤0,75 N/mm ²

2.8. Materiały do złączenia warstw konstrukcji

Do złączania warstw konstrukcji nawierzchni (warstwa wiążąca z warstwą ścieralną) należy stosować kationowe emulsje asfaltowe niemodyfikowane lub kationowe emulsje modyfikowane polimerami według aktualnego Załącznika krajowego NA do PN-EN 13808 [64].

Spośród rodzajów emulsji wymienionych w Załączniku krajowym NA [64a] do normy PN-EN 13808 [64], należy stosować emulsje oznaczone kodem ZM.

Właściwości i przeznaczenie emulsji asfaltowych oraz sposób ich składowania opisano w STWIORB D-04.03.01a [2].

2.9. Dodatki do mieszanki mineralno-asfaltowej

Mogą być stosowane dodatki stabilizujące lub modyfikujące. Pochodzenie, rodzaj i właściwości dodatków powinny być deklarowane. Należy używać tylko materiałów składowych o ustalonej przydatności.

Ustalenie przydatności powinno wynikać co najmniej jednego z następujących dokumentów:

- normy europejskiej,
- europejskiej aprobaty technicznej,
- specyfikacji materiałowych opartych na potwierdzonych pozytywnych zastosowaniach w nawierzchniach asfaltowych.

Wykaz należy dostarczyć w celu udowodnienia przydatności. Wykaz może być oparty na badaniach w połączeniu z dowodami w praktyce.

Zaleca się stosowanie do mieszanki mineralno-asfaltowej środka obniżającego temperaturę produkcji i układania.

Do mieszanki mineralno-asfaltowej może być stosowany dodatek asfaltu naturalnego wg PN-EN 13108-4 [52], załącznik B.

2.10. Skład mieszanki mineralno-asfaltowej

Skład mieszanki mineralno-asfaltowej powinien być ustalony na podstawie badań próbek wykonanych zgodnie z normą PN-EN 13108-20 [54] załącznik C oraz normami powiązаныmi.

Uziarnienie mieszanki mineralnej oraz minimalna zawartość lepiszcza podane są w tablicy 20.

Próbki powinny spełniać wymagania podane w p. 2.11, w zależności od kategorii ruchu jak i zawartości asfaltu B_{min} i temperatur zagęszczania próbek.

Tablica 20. Uziarnienie mieszanki mineralnej oraz zawartość lepiszcza do betonu asfaltowego do warstwy wiążącej i wyrównawczej, dla ruchu KR1÷KR7

Właściwość	Przesiew, [% (m/m)]							
	AC11W KR1-KR2		AC16W KR1-KR2		AC16W KR3-KR7		AC22W KR3-KR7	
Wymiar sita #, [mm]	Od	do	od	do	od	do	od	do
31,5	-	-	-	-	-	-	100	-
22,4	-	-	100	-	100	-	90	100
16	100	-	90	100	90	100	65	90
11,2	90	100	65	80	70	90	-	-
8	60	85	-	-	55	80	45	70
2	30	55	25	55	25	50	20	45
0,125	6	24	5	15	4	12	4	12
0,063	3,0	8,0	3,0	8,0	4,0	10,0	4,0	10,0
Zawartość lepiszcza, minimum ¹⁾	$B_{min4,8}$		$B_{min4,6}$		$B_{min4,6}$		$B_{min4,4}$	

¹⁾ Minimalna zawartość lepiszcza jest określona przy założonej gęstości mieszanki mineralnej 2,650 Mg/m³. Jeżeli stosowana mieszanka mineralna ma inną gęstość (ρ_d), to do wyznaczenia minimalnej zawartości lepiszcza podaną wartość należy pomnożyć przez współczynnik α według równania:

$$\alpha = \frac{2,650}{\rho_d}$$

2.11. Właściwości mieszanki mineralno-asfaltowej do wykonania betonu asfaltowego do warstwy wiążącej i wyrównawczej

Wymagane właściwości mieszanki mineralno-asfaltowej podane są w tablicach 21, 22 i 23.

Tablica 21. Wymagane właściwości mieszanki mineralno-asfaltowej do warstwy wiążącej i wyrównawczej, dla ruchu KR1 ÷ KR2

Właściwość	Warunki zagęszczania wg PN-EN 13108-20 [54]	Metoda i warunki badania	AC11W	AC16W
Zawartość wolnych przestrzeni	C.1.2, ubijanie, 2×50 uderzeń	PN-EN 12697-8 [37], p. 4	$V_{min\ 3,0}$ $V_{max\ 6,0}$	$V_{min\ 3,0}$ $V_{max\ 6,0}$
Wolne przestrzenie wypełnione lepiszczem	C.1.2, ubijanie, 2×50 uderzeń	PN-EN 12697-8 [37], p. 5	$VFB_{min\ 65}$ $VFB_{max\ 80}$	$VFB_{min\ 60}$ $VFB_{max\ 80}$

Zawartość wolnych przestrzeni w mieszance mineralnej	C.1.2, ubijanie, 2×50 uderzeń	PN-EN 12697-8 [37], p. 5	$VMA_{min 14}$	$VMA_{min 14}$
Odporność na działanie wody	C.1.1, ubijanie, 2×35 uderzeń	PN-EN 12697-12 [39], przechowywanie w 40°C z jednym cyklem zamrażania, badanie w 25°C ^{a)}	$ITSR_{80}$	$ITSR_{80}$

a) ujednoczoną procedurę badania odporności na działanie wody podano w WT-2 2014 w załączniku 1 [82].

Tablica 22. Wymagane właściwości mieszanki mineralno-asfaltowej do warstwy wiążącej i wyrównawczej, dla ruchu KR3 ÷ KR4

Właściwość	Warunki zagęszczania wg PN-EN 13108-20 [54]	Metoda i warunki badania	AC16W	AC22W
Zawartość wolnych przestrzeni	C.1.3, ubijanie, 2×75 uderzeń	PN-EN 12697-8 [37], p. 4	$V_{min 4,0}$ $V_{max 7,0}$	$V_{min 4,0}$ $V_{max 7,0}$
Odporność na deformacje trwałe ^{a)c)}	C.1.20, wałowanie, $P_{98}-P_{100}$	PN-EN 12697-22 [41], metoda B w powietrzu, PN-EN 13108-20 [54], D.1.6, 60°C, 10 000 cykli	$WTS_{AIR 0,15}$ $PRD_{AIR 7,0}$	$WTS_{AIR 0,15}$ $PRD_{AIR 7,0}$
Odporność na działanie wody	C.1.1, ubijanie, 2×35 uderzeń	PN-EN 12697-12 [39], przechowywanie w 40°C z jednym cyklem zamrażania, badanie w 25°C ^{b)}	ITS_{80}	$ITSR_{80}$

a) Grubość płyty: AC16, AC22 60 mm,

b) Ujednoczoną procedurę badania odporności na działanie wody podano w WT-2 2014 w załączniku 1 [82],

c) Procedurę kondycjonowania krótkoterminowego mma przed formowaniem próbek podano w WT-2 2014 w załączniku 2 [83].

Tablica 23. Wymagane właściwości mieszanki mineralno-asfaltowej do warstwy wiążącej i wyrównawczej, dla ruchu KR5 ÷ KR7

Właściwość	Warunki zagęszczania wg PN-EN 13108-20 [54]	Metoda i warunki badania	AC16W	AC22W
Zawartość wolnych przestrzeni	C.1.3, ubijanie, 2×75 uderzeń	PN-EN 12697-8 [37], p. 4	$V_{min 4,0}$ $V_{max 7,0}$	$V_{min 4,0}$ $V_{max 7,0}$
Odporność na deformacje trwałe ^{a)c)}	C.1.20, wałowanie, $P_{98}-P_{100}$	PN-EN 12697-22 [41], metoda B w powietrzu, PN-EN 13108-20 [54], D.1.6, 60°C, 10 000 cykli	$WTS_{AIR 0,10}$ $PRD_{AIR 5,0}$	$WTS_{AIR 0,10}$ $PRD_{AIR 5,0}$
Odporność na działanie wody	C.1.1, ubijanie, 2×35 uderzeń	PN-EN 12697-12 [39], przechowywanie w 40°C z jednym cyklem zamrażania, badanie w 25°C ^{b)}	$ITSR_{80}$	$ITSR_{80}$

a) Grubość płyty: AC16P, AC22P 60mm, AC32P 80mm,

b) Ujednoczoną procedurę badania odporności na działanie wody podano w WT-2 2014 w załączniku 1 [82],

c) Procedurę kondycjonowania krótkoterminowego mma przed formowaniem próbek podano w WT-2 2014 w załączniku 2 [83].

3. SPRZĘT

3.1. Ogólne wymagania dotyczące sprzętu

Ogólne wymagania dotyczące sprzętu podano w STWIORB D-M-00.00.00 „Wymagania ogólne” [1] pkt 3.

3.2. Sprzęt stosowany do wykonania robót

Przy wykonywaniu robót Wykonawca w zależności od potrzeb, powinien wykazać się możliwością korzystania ze sprzętu dostosowanego do przyjętej metody robót, jak:

- a) wytwórnia (otaczarka) o mieszaniu cyklicznym lub ciągłym, z automatycznym komputerowym sterowaniem produkcji, do wytwarzania mieszanek mineralno-asfaltowych.
Wytwórnia powinna zapewnić wysuszenie i wymieszanie wszystkich składników oraz zachowanie właściwej temperatury składników i gotowej mieszanki mineralno-asfaltowej. Na wytwórni powinien funkcjonować certyfikowany system zakładowej kontroli produkcji zgodny z PN-EN 13108-21 [55]. Wytwórnia powinna być wyposażona w termometry (urządzenia pomiarowe) pozwalające na ciągłe monitorowanie temperatury poszczególnych materiałów, na różnych etapach przygotowywania materiałów, jak i na wyjściu z mieszalnika,
- b) układarka gąsienicowa, z elektronicznym sterowaniem równości układanej warstwy,
- c) skrapiarka,
- d) walce stalowe gładkie,
- e) lekka rozsypywarka kruszywa,
- f) szczotki mechaniczne i/lub inne urządzenia czyszczące,
- g) samochody samowładowcze z przykryciem brezentowym lub termosami,
- h) sprzęt drobny.

4. TRANSPORT

4.1. Ogólne wymagania dotyczące transportu

Ogólne wymagania dotyczące transportu podano w STWIORB D-M-00.00.00 „Wymagania ogólne” [1] pkt 4.

4.2. Transport materiałów

Asfalt i polimeroasfalt należy przewozić zgodnie z zasadami wynikającymi z ustawy o przewozie drogowym towarów niebezpiecznych [86], wprowadzającej przepisy konwencji ADR, w cysternach kolejowych lub samochodach izolowanych i zaopatrzonych w urządzenia umożliwiające pośrednie ogrzewanie oraz w zawory spustowe.

Kruszywa można przewozić dowolnymi środkami transportu, w warunkach zabezpieczających je przed zanieczyszczeniem, zmieszaniem z innymi materiałami i nadmiernym zawilgoceniem.

Wypełniacz należy przewozić w sposób chroniący go przed przewożony w odpowiednich cysternach przystosowanych do przewozu materiałów sypkich, umożliwiających rozładunek pneumatyczny.

Środek adhezyjny, w opakowaniu producenta, może być przewożony dowolnymi środkami transportu z uwzględnieniem zaleceń producenta. Opakowanie powinno być zabezpieczone tak, aby nie uległo uszkodzeniu.

Emulsja asfaltowa może być transportowana w zamkniętych cysternach, autocysternach, beczkach i innych opakowaniach pod warunkiem, że nie będą korodowały pod wpływem emulsji i nie będą powodowały jej rozpadu. Cysterny powinny być wyposażone w przegrody. Nie należy używać do transportu opakowań z metali lekkich (może zachodzić wydzielanie wodoru i groźba wybuchu przy emulsjach o $\text{pH} \leq 4$).

Mieszankę mineralno-asfaltową należy dowozić na budowę pojazdami samowładowczymi w zależności od postępu robót. Podczas transportu i postoju przed wbudowaniem mieszanka powinna być zabezpieczona przed ostygnięciem i dopływem powietrza (przez przykrycie, pojemniki termoizolacyjne lub ogrzewane itp.). Warunki i czas transportu mieszanki, od produkcji do wbudowania, powinna zapewniać utrzymanie temperatury w wymaganym przedziale. Nie dotyczy to przypadków użycia dodatków obniżających temperaturę produkcji i wbudowania, lepiszczy zawierających takie środki lub specjalnych technologii produkcji i wbudowywania w obniżonej temperaturze, tj. z użyciem asfaltu spienionego. W tym zakresie należy kierować się informacjami (zaleceniami) podanymi przez producentów tych środków.

Powierzchnie pojemników używanych do transportu mieszanki powinny być czyste, a do zwilżania tych powierzchni można używać tylko środki antyadhezyjne niewpływające szkodliwie na mieszankę. Zabrania się skrapiania skrzyń olejem na pędowym lub innymi środkami ropopochodnymi.

5. WYKONANIE ROBÓT

5.1. Ogólne zasady wykonania robót

Ogólne zasady wykonania robót podano w STWIORB D-M-00.00.00 „Wymagania ogólne” [1] pkt 5.

5.2. Projektowanie mieszanki mineralno-asfaltowej

Przed przystąpieniem do robót Wykonawca dostarczy Inżynierowi do akceptacji projekt składu mieszanki mineralno-asfaltowej (AC11W, AC16W, AC22W), wyniki badań laboratoryjnych oraz próbki materiałów pobrane w obecności Inżyniera do wykonania badań kontrolnych przez Zamawiającego.

Projekt mieszanki mineralno-asfaltowej powinien określać:

- źródło wszystkich zastosowanych materiałów,
- proporcje wszystkich składników mieszanki mineralnej,
- punkty graniczne uziarnienia,
- wyniki badań przeprowadzonych w celu określenia właściwości mieszanki i porównanie ich z wymaganiami specyfikacji,

- wyniki badań dotyczących fizycznych właściwości kruszywa,
- temperaturę wytwarzania i układania mieszanki.

W zagęszczaniu próbek laboratoryjnych mieszanek mineralno-asfaltowych należy stosować następujące temperatury mieszanki w zależności stosowanego asfaltu:

35/50 i 50/70: 135°C±5°C,

- MG 50/70-54/64 i MG 35/50-57/69: 140°C±5°C,
- PMB 25/ 55-60, PMB 25/55-80: 145°C±5°C.

Recepta powinna być zaprojektowana dla konkretnych materiałów, zaakceptowanych przez Inżyniera, do wbudowania i przy wykorzystaniu reprezentatywnych próbek tych materiałów.

Jeżeli mieszanka mineralno-asfaltowa jest dostarczana z kilku wytwórni lub od kilku producentów, to należy zapewnić zgodność typu i wymiaru mieszanki oraz spełnienie wymaganej dokumentacji projektowej.

Każda zmiana składników mieszanki w czasie trwania robót wymaga akceptacji Inżyniera oraz opracowania nowej recepty i jej zatwierdzenia.

Podczas ustalania składu mieszanki Wykonawca powinien zadbać, aby projektowana recepta laboratoryjna opierała się na prawidłowych i w pełni reprezentatywnych próbkach materiałów, które będą stosowane do wykonania robót. Powinien także zapewnić, aby mieszanka i jej poszczególne składniki spełniały wymagania dotyczące cech fizycznych i wytrzymałościowych określonych w niniejszej specyfikacji.

Akceptacja recepty przez Inżyniera może nastąpić na podstawie przedstawionych przez Wykonawcę badań typu i sprawozdania z próby technologicznej. W przypadku kiedy Inżynier, w celu akceptacji recepty mieszanki mineralno-asfaltowej, zdecyduje się wykonać dodatkowo niezależne badania, Wykonawca dostarczy zgodnie z wymaganiami Inżyniera próbki wszystkich składników mieszanki.

Zaakceptowana recepta stanowi ważną podstawę produkcji.

5.3. Wytwarzanie mieszanki mineralno-asfaltowej

Mieszanek mineralno-asfaltową należy wytwarzać na gorąco w otaczarce (zespole maszyn i urządzeń dozowania, podgrzewania i mieszania składników oraz przechowywania gotowej mieszanki). Inżynier dopuści do produkcji tylko otaczarki posiadające certyfikowany system zakładowej kontroli produkcji zgodny z PN-EN 13108-21 [55].

Dozowanie składników mieszanki mineralno-asfaltowej w otaczarkach, w tym także wstępne, powinno być zautomatyzowane i zgodne z receptą roboczą, a urządzenia do dozowania składników oraz pomiaru temperatury powinny być okresowo sprawdzane. Kruszywo o różnym uziarnieniu lub pochodzeniu należy dodawać odmierzone oddzielnie.

Lepiszczce asfaltowe należy przechowywać w zbiorniku z pośrednim systemem ogrzewania, z układem termostatowania zapewniającym utrzymanie żądanej temperatury z dokładnością ± 5°C. Temperatura lepiszczka asfaltowego w zbiorniku magazynowym (roboczym) nie może przekraczać wartości podanych w pktcie 2.2.

Kruszywo powinno być wysuszone i podgrzane tak, aby mieszanka mineralna uzyskała temperaturę właściwą do otoczenia lepiszczem asfaltowym. Temperatura mieszanki mineralnej nie powinna być wyższa o więcej niż 30°C od najwyższej temperatury mieszanki mineralno-asfaltowej podanej w tablicy 24. W tej tablicy najniższa temperatura dotyczy mieszanki mineralno-asfaltowej dostarczonej na miejsce wbudowania, a najwyższa temperatura dotyczy mieszanki mineralno-asfaltowej bezpośrednio po wytworzeniu w wytwórni.

Podana temperatura nie znajduje zastosowania do mieszanek mineralno-asfaltowych, do których jest dodawany dodatek w celu obniżenia temperatury jej wytwarzania i wbudowania lub gdy stosowane lepiszczce asfaltowe zawiera taki środek.

Tablica 24. Najwyższa i najniższa temperatura mieszanki AC

Lepiszczce asfaltowe	Temperatura mieszanki [°C]
Asfalt 35/50	od 150 do 190
Asfalt 50/70	od 140 do 180
PMB 25/55-60	wg wskazań producenta
PMB 25/55-80	wg wskazań producenta
MG 50/70-54/64	wg wskazań producenta
MG 35/50-57/69	wg wskazań producenta

Sposób i czas mieszania składników mieszanki mineralno-asfaltowej powinny zapewnić równomierne otoczenie kruszywa lepiszczem asfaltowym.

Dodatki modyfikujące lub stabilizujące do mieszanki mineralno-asfaltowej mogą być dodawane w postaci stałej lub ciekłej. System dozowania powinien zapewnić jednorodność dozowania dodatków i ich wymieszania w wytwarzanej mieszance. Warunki wytwarzania i przechowywania mieszanki mineralno-asfaltowej na gorąco nie powinny istotnie wpływać na skuteczność działania tych dodatków.

Dopuszcza się dostawy mieszanek mineralno-asfaltowych z kilku wytwórni, pod warunkiem skoordynowania między sobą deklarowanych przydatności mieszanek (m.in.: typ, rodzaj składników, właściwości objętościowe) z zachowaniem braku różnic w ich właściwościach.

Produkcja powinna być tak zaplanowana, aby nie dopuścić do zbyt długiego przechowywania mieszanki w silosach; należy wykluczyć możliwość szkodliwych zmian. Czas przechowywania – magazynowania mieszanki MMA powinien uwzględniać możliwości wytwórni (sposób podgrzewania silosów gotowej mieszanki MMA i rodzaj izolacji), warunki atmosferyczne oraz czas transportu na budowę.

5.4. Przygotowanie podłoża

Podłoże (podbudowa lub stara warstwa ścieralna) pod warstwę wiążącą lub wyrównawczą z betonu asfaltowego powinno być na całej powierzchni:

- ustabilizowane i nośne,
- czyste, bez zanieczyszczenia lub pozostałości luźnego kruszywa,
- wyprofilowane, równe i bez kolein,
- suche.

Rzędne wysokościowe podłoża oraz urządzeń usytuowanych w nawierzchni lub ją ograniczających powinny być zgodne z dokumentacją projektową. Z podłoża powinien być zapewniony odpływ wody.

Oznakowanie poziome na warstwie podłoża należy usunąć.

Podłoże pod warstwę ścieralną powinno spełniać wymagania określone w tabelicy 25. Jeżeli nierówności poprzeczne są większe aniżeli dopuszczalne, należy odpowiednio wyrównać podłoże poprzez frezowanie lub ułożenie warstwy wyrównawczej.

Tabela 25. Maksymalne nierówności podłoża pod warstwę wiążącą

Klasa drogi	Element nawierzchni	Dopuszczalne wartości odchyłeń równości podłużnej i poprzecznej pod warstwę wiążącą [mm]
A, S, GP	Pasy ruchu zasadnicze, awaryjne, dodatkowe, włączenia i wyłączenia, jezdnie łącznic, utwardzone pobocza	9
	Jezdnie MOP	12
G, Z	Pasy ruchu zasadnicze, dodatkowe, włączenia i wyłączenia, postojowe, utwardzone pobocza	12
L, D, place, parkingi	Wszystkie pasy ruchu i powierzchnie przeznaczone do ruchu i postoju pojazdów	15

Nierówności podłoża (w tym powierzchnię istniejącej warstwy wiążącej) należy wyrównać poprzez frezowanie lub wykonanie warstwy wyrównawczej.

Wykonane w podłożu łąty z materiału o mniejszej sztywności (np. łąty z asfaltu lanego w betonie asfaltowym) należy usunąć, a powstałe w ten sposób ubytki wypełnić materiałem o właściwościach zbliżonych do materiału podstawowego.

W celu polepszenia połączenia między warstwami technologicznymi nawierzchni powierzchnia podłoża powinna być w ocenie wizualnej chropowata.

Szerokie szczeliny w podłożu należy wypełnić odpowiednim materiałem, np. zalewami drogowymi według PN-EN 14188-1 [67] lub PN-EN 14188-2 [68] albo innymi materiałami według norm lub aprobat technicznych.

Na podłożu wykazującym zniszczenia w postaci siatki spękań zmęczeniowych lub spękań poprzecznych zaleca się stosowanie membrany przeciwspekaniowej, np. mieszanki mineralno-asfaltowej, warstwy SAMI lub z geosyntetyków według norm lub aprobat technicznych lub podłoże należy wymienić.

Przygotowanie podłoża do skropienia emulsją należy wykonać zgodnie z STWIORB D-04.03.01a [2].

5.5. Próba technologiczna

Wykonawca przed przystąpieniem do produkcji mieszanki jest zobowiązany do przeprowadzenia w obecności Inżyniera próby technologicznej, która ma na celu sprawdzenie zgodności właściwości wyprodukowanej mieszanki z receptą. W tym celu należy zaprogramować otaczarkę zgodnie z receptą roboczą i w cyklu automatycznym produkować mieszankę. Do badań należy pobrać mieszankę wyprodukowaną po ustabilizowaniu się pracy otaczarki. W przypadku produkcji mieszanki mineralno-asfaltowej w kilku otaczarkach próba powinna być przeprowadzona na każdej wytwórni.

Nie dopuszcza się oceniania dokładności pracy otaczarki oraz prawidłowości składu mieszanki mineralnej na podstawie tzw. suchego zarobu, z uwagi na możliwą segregację kruszywa.

Do próby technologicznej Wykonawca użyje takich materiałów, jakie będą stosowane do wykonania właściwej mieszanki mineralno-asfaltowej.

W czasie wykonywania zarobu próbnego dozowania ilościowe poszczególnych materiałów składowych mieszanki mineralno-asfaltowej powinny być zgodne z ilościami podanymi w przedłożonej przez Wykonawcę i zatwierdzonej przez Inżyniera recepty. Sprawdzenie zawartości asfaltu w mieszance określa się wykonując ekstrakcję. Sprawdzenie uziarnienia mieszanki mineralnej wykonuje się poprzez analizę sitową kruszywa.

Do sprawdzenia składu granulometrycznego mieszanki mineralnej i zawartości asfaltu zaleca się pobrać próbki z co najmniej trzeciego zarobu po uruchomieniu produkcji. Tolerancje zawartości składników mieszanki mineralno-asfaltowej względem składu zaprojektowanego, powinny być zawarte w granicach podanych w punkcie 6.

Mieszankę wyprodukowaną po ustabilizowaniu się pracy otaczarki należy zgromadzić w silosie lub załadować na samochód. Próbki do badań należy pobierać ze skrzyni samochodu zgodnie z metodą określoną w PN-EN 12697-27 [44].

Na podstawie uzyskanych wyników Inżynier podejmuje decyzję o wykonaniu odcinka próbnego.

5.6. Odcinek próbny

Zaakceptowanie przez Inżyniera wyników badań próbek z próbnego zarobu stanowi podstawę do wykonania przez Wykonawcę odcinka próbnego. Za zgodą Inżyniera można połączyć wykonanie próby technologicznej z wykonaniem odcinka próbnego. W takim przypadku zaleca się pobrać próbki mieszanki mineralno-asfaltowej do badań z za rozścielacza, wg pktu 4.3, 4.5, 4.6 PN-EN12697-27 [44].

W przypadku braku innych uzgodnień z Inżynierem, Wykonawca powinien wykonać odcinek próbny co najmniej na trzy dni przed rozpoczęciem robót, w celu:

- sprawdzenia czy użyty sprzęt jest właściwy,
- określenia grubości warstwy mieszanki mineralno-asfaltowej przed zagęszczeniem, koniecznej do uzyskania wymaganej w kontrakcie grubości warstwy,
- określenia potrzebnej liczby przejść walców dla uzyskania prawidłowego zagęszczenia warstwy.

Do takiej próby Wykonawca powinien użyć takich materiałów oraz sprzętu, jaki stosowany będzie do wykonania warstwy nawierzchni.

Odcinek próbny powinien być zlokalizowany w miejscu uzgodnionym z Inżynierem. Powierzchnia odcinka próbnego powinna wynosić co najmniej 500 m², a długość co najmniej 50 m i powinny być tak dobrane, aby na jego podstawie możliwa była ocena prawidłowości wbudowania i zagęszczenia mieszanki mineralno-asfaltowej.

Grubość układanej warstwy powinna być zgodna z grubością podaną w dokumentacji projektowej. Ilość próbek (rdzeni) pobrana z odcinka próbnego powinna być uzgodniona z Inżynierem i oceniona pod względem zgodności z wymaganiami niniejszej specyfikacji. Należy pobrać minimum w dwóch przekrojach poprzecznych po dwie próbki (rdzenie).

Dopuszcza się, aby za zgodą Inżyniera, odcinek próbny zlokalizowany był w ciągu zasadniczych prac nawierzchniowych objętych danym kontraktem.

Wykonawca może przystąpić do realizacji robót po zaakceptowaniu przez Inżyniera technologii wbudowania oraz wyników z odcinka próbnego.

5.7. Połączenie międzywarstwowe

Uzyskanie wymaganej trwałości nawierzchni jest uzależnione od zapewnienia połączenia między warstwami i ich współpracy w przenoszeniu obciążenia nawierzchni ruchem.

Podłoże powinno być skropione lepiszczem. Ma to na celu zwiększenie połączenia między warstwami konstrukcyjnymi oraz zabezpieczenie przed wnikaniem i zaleganiem wody między warstwami.

Warunki wykonania połączenia międzywarstwowego oraz kontrola wykonania skropienia zostały przedstawione w STWIORB D-04.03.01a [2].

5.8. Wbudowanie mieszanki mineralno-asfaltowej

Przy doborze rodzaju mieszanki mineralno-asfaltowej do układu warstw konstrukcyjnych należy zachować zasadę mówiącą, że grubość warstwy musi być co najmniej dwuipółkrotnie większa od wymiaru D kruszywa danej mieszanki ($h \geq 2,5xD$).

Jeżeli warstwa nawierzchni według dokumentacji projektowej jest zbyt gruba, aby można było ją rozłożyć i zagęścić w pojedynczej operacji, to warstwa ta może się składać z dwóch warstw technologicznych, z których każda zostaje rozłożona i zagęszczona w odrębnej operacji. Należy zapewnić pełne połączenie między tymi warstwami zgodnie z pkt.5.7.

Mieszankę mineralno-asfaltową można wbudowywać na podłożu przygotowanym zgodnie z zapisami w punktach 5.4 i 5.7.

Temperatura podłoża pod rozkładaną warstwę nie może być niższa niż +5°C.

Transport mieszanki mineralno-asfaltowej asfaltowej powinien być zgodny z zaleceniami podanymi w punkcie 4.2.

Prace związane z wbudowaniem mieszanki mineralno-asfaltowej należy tak aaplanować, aby:

- umożliwiały układanie warstwy całą szerokością jezdni (jedną rozkładarką lub dwoma rozkładarkami pracującymi obok siebie z odpowiednim przesunięciem), a w przypadku przebudów i remontów o dopuszczonym ruchu jednokierunkowym (wahadłowym) szerokością pasa ruchu,
- dzienne działki robocze (tj. odcinki nawierzchni na których mieszanka mineralno-asfaltowa jest wbudowywana jednego dnia) powinny być możliwie jak najdłuższe min. 200 m,
- organizacja dostaw mieszanki powinna zapewnić pracę rozkładarki bez zatrzymań.

Mieszankę mineralno-asfaltową asfaltową należy wbudowywać w odpowiednich warunkach atmosferycznych. Nie wolno wbudowywać betonu asfaltowego, gdy na podłożu tworzy się zamknięty film wodny.

Temperatura otoczenia w ciągu doby nie powinna być niższa od temperatury podanej w tabelicy 26. Temperatura otoczenia może być niższa w wypadku stosowania ogrzewania podłoża i obramowania (np. promienniki podczerwieni, urządzenia mikrofalowe). Temperatura powietrza powinna być mierzona co najmniej 3 razy dziennie: przed przystąpieniem do robót oraz podczas ich wykonywania w okresach równomiernie rozłożonych w planowanym czasie realizacji dziennej działki roboczej. Nie dopuszcza się układania mieszanki mineralno-asfaltowej asfaltowej podczas silnego wiatru ($V > 16$ m/s).

Podczas budowy nawierzchni należy dążyć do ułożenia wszystkich warstw przed sezonem zimowym, aby zapewnić szczelność nawierzchni i jej odporność na działanie wody i mrozu. Jeżeli w wyjątkowym przypadku zachodzi konieczność pozostawienia na zimę warstwy wiążącej lub wyrównawczej, to należy ją powierzchniowo uszczelnić w celu zabezpieczenia przed szkodliwym działaniem wody, mrozu i ewentualnie środków odladzających.

W wypadku stosowania mieszanek mineralno-asfaltowych z dodatkiem obniżającym temperaturę mieszania i wbudowania, należy indywidualnie określić wymagane warunki otoczenia.

Tablica 26. Minimalna temperatura otoczenia na wysokości 2 m podczas wykonywania warstwy wiążącej lub wyrównawczej z betonu asfaltowego

Rodzaj robót	Minimalna temperatura otoczenia, °C
Warstwa wiążąca	0
Warstwa wyrównawcza	0

Mieszanka mineralno-asfaltowa powinna być wbudowywana rozkładarką wyposażoną w układ automatycznego sterowania grubości warstwy i utrzymywania niwelety zgodnie z dokumentacją projektową, elementy wibrujące do wstępnego zagęszczenia, urządzenia do podgrzewania elementów roboczych rozkładarki. W miejscach niedostępnych dla sprzętu dopuszcza się wbudowywanie ręczne.

Przy wykonywaniu nawierzchni dróg w kategorii KR6-7 zaleca się stosowanie do wykonania warstwy wiążącej podajników mieszanki mineralno-asfaltowej do zasilania kosza rozkładarki ze środków transportu. Grubość wykonywanej warstwy powinna być sprawdzana co 25 m, w co najmniej trzech miejscach (w osi i przy brzegach warstwy).

Warstwy wałowane powinny być równomiernie zagęszczone ciężkimi walcami drogowymi o charakterystyce (statycznym nacisku liniowym) zapewniającej skuteczność zagęszczania, potwierdzoną na odcinku próbnym. Do warstw z betonu asfaltowego należy stosować walce drogowe stalowe gładkie z możliwością wibracji, oscylacji lub walce ogumione.

Mieszanka mineralno-asfaltowa powinna być wbudowywana rozkładarką wyposażoną w układ automatycznego sterowania grubości warstwy i utrzymywania niwelety zgodnie z dokumentacją projektową. W miejscach niedostępnych dla sprzętu dopuszcza się wbudowywanie ręczne.

Grubość wykonywanej warstwy powinna być sprawdzana co 25 m, w co najmniej trzech miejscach (w osi i przy brzegach warstwy).

5.9. Połączenia technologiczne

Połączenia technologiczne należy wykonywać jako:

- złącza podłużne i poprzeczne (wg definicji p. 1.4.18.),
- spoiny (wg definicji p.1.4.19.).

Połączenia technologiczne powinny być jednorodne i szczelne.

5.9.1. Wykonanie złączy

5.9.1.1. Sposób wykonania złączy-wymagania ogólne

Złącza w warstwach nawierzchni powinny być wykonywane w linii prostej.

Złącza podłużnego nie można umiejscawiać w śladach kół, ani w obszarze poziomego oznakowania jezdni. Złącza podłużne między pasami kolejnych warstw technologicznych należy przesunąć względem siebie co najmniej 30 cm w kierunku poprzecznym do osi jezdni. Złącza poprzeczne między działkami roboczymi układanych pasów kolejnych warstw technologicznych należy przesunąć względem siebie o co najmniej 2 m w kierunku podłużnym do osi jezdni.

Połączenie nawierzchni mostowej z nawierzchnią drogową powinno być wykonane w strefie płyty przejściowej. Połączenie warstw ścieralnej i wiążącej powinno być przesunięte o co najmniej 0,5 m. Krawędzie poprzeczne łączonych warstw wiążącej i ścieralnej nawierzchni drogowej powinny być odcięte piłą.

Złącza powinny być całkowicie związane, a powierzchnie przylegających warstw powinny być w jednym poziomie.

5.9.1.2. Technologia rozkładania „gorące przy gorącym”

Metoda ta ma zastosowanie w przypadku wykonywania złącza podłużnego, gdy układanie mieszanki odbywa się przez minimum dwie rozkładarki pracujące obok siebie z przesunięciem. Wydajności wstępnej zagęszczania deską rozkładarek muszą być do siebie dopasowane. Przyjęta technologia robót powinna zapewnić prawidłowe i szczelne połączenia układanych pasów warstwy technologicznej. Warunek ten można zapewnić przez zminimalizowanie odległości między rozkładarkami tak, aby odległość między układanymi pasami nie była większa niż długość rozkładarki oraz druga w kolejności rozkładarka nakładała mieszankę na pierwszy pas.

Walce zagęszczające mieszankę za każdą rozkładarką powinny być o zbliżonych parametrach. Zagęszczanie każdego z pasów należy rozpoczynać od zewnętrznej krawędzi pasa i stopniowo zagęszczać pas w kierunku złącza.

Przy tej metodzie nie stosuje się dodatkowych materiałów do złączy.

5.9.1.3. Technologia rozkładania „gorące przy zimnym”

Wykonanie złączy metodą „gorące przy zimnym” stosuje się w przypadkach, gdy ze względu na ruch, względnie z innych uzasadnionych powodów konieczne jest wykonywanie nawierzchni w odstępach czasowych. Krawędź złącza w takim przypadku powinna być wykonana w trakcie układania pierwszego pasa ruchu.

Wcześniej wykonany pas warstwy technologicznej powinien mieć wyprofilowaną krawędź równomiernie zagęszczoną, bez pęknięć. Krawędź ta nie może być pionowa, lecz powinna być skośna (pochylenie około 3:1 tj. pod kątem 70-80° w stosunku do warstwy niżej leżącej). Skos wykonany „na gorąco”, powinien być uformowany podczas układania pierwszego pasa ruchu, przy zastosowaniu rolki dociskowej lub noża talerzowego.

Jeżeli skos nie został uformowany „na gorąco”, należy uzyskać go przez frezowanie zimnego pasa, z zachowaniem wymaganego kąta. Powierzchnia styku powinna być czysta i sucha. Przed ułożeniem sąsiedniego pasa całą powierzchnię styku należy pokryć taśmą przylepną lub pastą w ilości podanej w punktach 5.9.1.5. i 5.9.1.6.

Drugi pas powinien być wykonywany z zakładem 2-3 cm licząc od górnej krawędzi złącza, zachodzącym na pas wykonany wcześniej.

5.9.1.4. Zakończenie działki roboczej

Zakończenie działki roboczej należy wykonać w sposób i przy pomocy urządzeń zapewniających uzyskanie nieregularnej powierzchni spoiny (przy pomocy wstawianej kantówki lub frezarki). Zakończenie działki roboczej należy wykonać prostopadle do osi drogi.

Krawędź działki roboczej jest równocześnie krawędzią poprzeczną złącza.

Złącza poprzeczne między działkami roboczymi układanych pasów kolejnych warstw technologicznych należy przesunąć względem siebie o co najmniej 3 m w kierunku podłużnym do osi jezdni.

5.9.1.5. Wymagania wobec wbudowania taśm bitumicznych

Minimalna wysokość taśmy wynosi 4 cm.

Grubość taśmy w złączach powinna wynosić 10 mm.

Krawędź boczna złącza podłużnego powinna być uformowana za pomocą rolki dociskowej lub poprzez obcięcie nożem talerzowym.

Krawędź boczna złącza poprzecznego powinna być uformowana w taki sposób i za pomocą urządzeń umożliwiających uzyskanie nieregularnej powierzchni.

Powierzchnie krawędzi do których klejona będzie taśma, powinny być czyste i suche. Przed przyklejeniem taśmy w metodzie „gorące przy zimnym”, krawędzie „zimnej” warstwy na całkowitej grubości, należy zagruntować zgodnie z zaleceniami producenta taśmy.

Taśma bitumiczna powinna być wstępnie przyklejona do zimnej krawędzi złącza pokrywając 2/3 wysokości warstwy licząc od górnej powierzchni..

5.9.1.6. Wymagania wobec wbudowywania past bitumicznych

Przygotowanie krawędzi bocznych jak w przypadku stosowania taśm bitumicznych.

Pasta powinna być наносzona mechanicznie z zapewnieniem równomiernego jej rozprowadzenia na bocznej krawędzi w ilości 3 - 4 kg/m² (warstwa o grubości 3 - 4 mm przy gęstości około 1,0 g/cm³). Dopuszcza się ręczne nanoszenie past w miejscach niedostępnych.

5.9.2. Wykonanie spoin

Spoiny należy wykonywać w wypadku połączeń warstwy z urządzeniami w nawierzchni lub ją ograniczającymi.

Spoiny należy wykonywać z materiałów termoplastycznych (taśmy, pasty) zgodnych z pkt 2.7.

Grubość elastycznej taśmy uszczelniającej w spoinach w warstwie wiążącej powinna wynosić nie mniej niż 15 mm.

Pasta powinna być наносzona mechanicznie z zapewnieniem równomiernego jej rozprowadzenia na bocznej krawędzi w ilości 3 - 4 kg/m² (warstwa o grubości 3 - 4 mm przy gęstości około 1,0 g/cm³).

5.10. Krawędzie

W przypadku warstwy ścieralnej rozkładanej przy urządzeniach ograniczających nawierzchnię, których górna powierzchnia ma być w jednym poziomie z powierzchnią tej nawierzchni (np. ściek uliczny, korytka odwadniająca) oraz gdy spadek jezdni jest w stronę tych urządzeń, to powierzchnia warstwy ścieralnej powinna być wyższa o 0,5÷1,0 cm.

W przypadku warstw nawierzchni bez urządzeń ograniczających (np. krawężników) krawędziom należy nadać spadki o nachyleniu nie większym niż 2:1, przy pomocy rolki dociskowej mocowanej do walca lub elementu mocowanego do rozkładarki tzw „buta” („na gorąco”). Jeżeli krawędzie nie zostały uformowane na gorąco krawędzi należy wyfrezować na zimno.

Po wykonaniu nawierzchni asfaltowej o jednostronnym nachyleniu jezdni należy uszczelnić krawędź położoną wyżej (niżej położona krawędź powinna zostać nieuszczelniona).

W przypadku nawierzchni o dwustronnym nachyleniu (przekrój daszkowy) decyzję o potrzebie i sposobie uszczelnienia krawędzi zewnętrznych podejmie Projektant w uzgodnieniu z Inżynierem.

Krawędzie zewnętrzne oraz powierzchnie odsadzek poziomych należy uszczelnić przez pokrycie gorącym asfaltem w ilości:

- powierzchnie odsadzek - 1,5 kg/m²,
- krawędzie zewnętrzne - 4 kg/m².

Gorący asfalt może być наносzony w kilku przejściach roboczych.

Do uszczelniania krawędzi zewnętrznych należy stosować asfalt drogowy według PN-EN 12591[23], asfalt modyfikowany polimerami według PN-EN 14023[66], asfalt wielorodzajowy wg PN-EN 13924-2[65], albo inne lepiszcza według norm lub aprobat technicznych. Uszczelnienie krawędzi zewnętrznej należy wykonać gorącym lepiszczem.

Lepiszczce powinno być naniesione odpowiednio szybko tak, aby krawędzie nie uległy zabrudzeniu. Niżej położona krawędź (z wyjątkiem strefy zmiany przechyłki) powinna pozostać nieuszczelniona.

Dopuszcza się jednoczesne uszczelnianie krawędzi kolejnych warstw, jeżeli warstwy były ułożone jedna po drugiej, a krawędzie były zabezpieczone przed zanieczyszczeniem. Jeżeli krawędź położona wyżej jest uszczelniana warstwowo, to przylegającą powierzchnię odsadzki danej warstwy należy uszczelnić na szerokości co najmniej 10 cm.

6. KONTROLA JAKOŚCI ROBÓT

6.1. Ogólne zasady kontroli jakości robót

Ogólne zasady kontroli jakości robót podano w STWIORB D-M-00.00.00 „Wymagania ogólne” [1] pkt 6.

6.2. Badania przed przystąpieniem do robót

6.2.1. Dokumenty i wyniki badań materiałów

Przed przystąpieniem do robót Wykonawca powinien:

- uzyskać wymagane dokumenty, dopuszczające wyroby budowlane do obrotu i powszechnego stosowania (np. stwierdzenie o oznakowaniu materiału znakiem CE lub znakiem budowlanym B, certyfikat zgodności, deklarację zgodności, aprobatę techniczną, ew. badania materiałów wykonane przez dostawców itp.),
- ew. wykonać własne badania właściwości materiałów przeznaczonych do wykonania robót, określone przez Inżyniera.

W przypadku zmiany rodzaju i właściwości materiałów budowlanych należy ponownie wykazać ich przydatność do przewidywanego celu.

Wszystkie dokumenty oraz wyniki badań Wykonawca przedstawia Inżynierowi do akceptacji.

6.2.2. Badanie typu

Przed przystąpieniem do robót, w terminie uzgodnionym z Inżynierem, Wykonawca przedstawi do akceptacji badania typu mieszanek mineralno-asfaltowych wraz z wymaganymi w normie PN-EN 13108-20 [54] załącznikami, w celu zatwierdzenia do stosowania. W przypadku zaistnienia podanych poniżej sytuacji wymagających powtórzenia badania typu należy je ponownie wykonać i przedstawić do akceptacji.

Badanie typu powinno zawierać:

- a) informacje ogólne:
 - nazwę i adres producenta mieszanki mineralno-asfaltowej,
 - datę wydania,
 - nazwę wytwórni produkującej mieszankę mineralno-asfaltową,

- określenie typu mieszanki i kategorii, z którymi jest deklarowana zgodność,
- zestawienie metod przygotowania próbek oraz metod i warunków badania poszczególnych właściwości,
- b) informacje o składnikach:
 - każdy wymiar kruszywa: źródło i rodzaj,
 - lepiszcze: typ i rodzaj,
 - wypełniacz: źródło i rodzaj,
 - dodatki: źródło i rodzaj,
 - wszystkie składniki: wyniki badań zgodnie z zestawieniem podanym w tablicy 27.

Tablica 27. Rodzaj i liczba badań składników mieszanki mineralno-asfaltowej

Składnik	Właściwość	Metoda badania	Liczba badań
Kruszywo (PN-EN 13043 [50])	Uziarnienie	PN-EN 933-1 [6]	1 na frakcję
	Gęstość	PN-EN 1097-6 [16]	1 na frakcję
Lepiszczce (PN-EN 12591 [23], PN-EN13924-2 [65], PN-EN 14023 [66])	Penetracja lub temperatura mięknięcia	PN-EN 1426 [20] lub PN-EN 1427 [21]	1
	Nawrót sprężysty ^{*)}	PN-EN 13398 [58]	1
Wypełniacz (PN-EN 13043 [50])	Uziarnienie	PN-EN 933-10 [12]	1
	Gęstość	PN-EN 1097-7 [17]	1
Dodatki	Typ		
Granulat asfaltowy ^{**)}	Uziarnienie	PN-EN 12697-2 [32]	1
	Zawartość lepiszcza	PN-EN 12697-1 [31]	1
	Penetracja odzyskanego lepiszcza	PN-EN 12697-3 [33] lub PN- EN 12697-4 [34] oraz PN- EN 1426 [20]	1
	Temperatura mięknięcia lepiszcza	PN-EN 12697-3 [33] lub PN- EN 12697-4 [34] oraz PN- EN 1427 [21]	1
	gęstość	PN-EN 12697-5 [35]	1

*) dotyczy jedynie lepiszczy wg PN-EN 14023 [66],

**) sprawdzane właściwości powinny być odpowiednie do procentowego dodatku; przy małym procentowym dodatku stosuje się minimum wymagań.

- c) informacje o mieszance mineralno-asfaltowej:
 - skład mieszanki podany jako wejściowy (w przypadku walidacji w laboratorium) lub wyjściowy skład (w wypadku walidacji produkcji),
 - wyniki badań zgodnie z zestawieniem podanym w tablicy 28.

Tablica 28. Rodzaj i liczba badań mieszanki mineralno-asfaltowej

Właściwość	Metoda badania	Liczba badań
Zawartość lepiszcza (obowiązkowa)	PN-EN 12697-1[31] PN-EN 12697-39 [46]	1
Uziarnienie (obowiązkowa)	PN-EN 12697-2 [32]	1
Zawartość wolnych przestrzeni łącznie z VFB i VMA przy wymaganej zawartości wolnych przestrzeni $V_{max} \leq 7\%$ (obowiązkowa)	PN-EN 12697-8 [37] Gęstość objętościowa wg PN-EN 12697-6 [36], metoda B, w stanie nasyconym powierzchniowo suchym. Gęstość wg PN-EN 12697-5 [35], metoda A, w wodzie	1
Wrażliwość na działanie wody (powiązana funkcjonalnie)	PN-EN 12697-12 [39]	1
Odporność na deformacje trwałe (powiązana funkcjonalnie); dotyczy betonu asfaltowego zaprojektowanego do maksymalnego obciążenia osi poniżej 130 kN	PN-EN 12697-22 [41], mały aparat, metoda B, w powietrzu, przy wymaganej temperaturze	1
Sztywność (funkcjonalna)	PN-EN 12697-26 [43]	1
Zmęczenie (funkcjonalna) do nawierzchni zaprojektowanych wg kryterium opartym na czteropunktowym zginaniu	PN-EN 12697-24 [42], załącznik D	1

Odporność na paliwo (powiązana funkcjonalnie)	PN-EN 12697-43 [49]	1
Odporność na środki odładzające (powiązana funkcjonalnie)	PN-EN 12697-41 [47]	1

Badanie typu należy przeprowadzić zgodnie z PN-EN 13108-20 [54] przy pierwszym wprowadzeniu mieszanek mineralno-asfaltowych do obrotu i powinno być powtórzone w wypadku:

- upływu trzech lat,
- zmiany złoża kruszywa,
- zmiany rodzaju kruszywa (typu petrograficznego),
- zmiany kategorii kruszywa grubego, jak definiowano w PN-EN 13043 [50], jednej z następujących właściwości: kształtu, udziału ziaren częściowo przekruszonych, odporności na rozdrabnianie, odporności na ścieranie lub kanciastości kruszywa drobnego,
- zmiany gęstości ziaren (średnia ważona) o więcej niż $0,05 \text{ Mg/m}^3$,
- zmiany rodzaju lepiszcza,
- zmiany typu mineralogicznego wypełniacza.

Dopuszcza się zastosowanie podejścia grupowego w zakresie badania typu. Oznacza to, że w wypadku, gdy nastąpiła zmiana składu mieszanki mineralno-asfaltowej i istnieją uzasadnione przesłanki, że dana właściwość nie ulegnie pogorszeniu oraz przy zachowaniu tej samej wymaganej kategorii właściwości, to nie jest konieczne badanie tej właściwości w ramach badania typu.

6.3. Badania w czasie robót

6.3.1. Uwagi ogólne

Badania dzielą się na:

- badania Wykonawcy (w ramach własnego nadzoru),
- badania kontrolne (w ramach nadzoru zlecniodawcy – Inżyniera)
 - dodatkowe,
 - arbitrażowe.

6.4. Badania Wykonawcy

6.4.1. Badania w czasie wytwarzania mieszanki mineralno-asfaltowej

Badania Wykonawcy w czasie wytwarzania mieszanki mineralno-asfaltowej powinny być wykonywane w ramach zakładowej kontroli produkcji, zgodnie z normą PN-EN 13108-21 [55].

Zakres badań Wykonawcy w systemie zakładowej kontroli produkcji obejmuje:

- badania materiałów wsadowych do mieszanki mineralno-asfaltowej (asfaltów, kruszyw wypełniacza i dodatków),
- badanie składu i właściwości mieszanki mineralno-asfaltowej.

Częstotliwość oraz zakres badań i pomiarów w czasie wytwarzania mieszanki mineralno-asfaltowej powinno być zgodne z certyfikowanym systemem ZKP.

6.4.2. Badania w czasie wykonywania warstwy asfaltowej i badania gotowej warstwy

Badania Wykonawcy są wykonywane przez Wykonawcę lub jego zlecniodawców celem sprawdzenia, czy jakość materiałów budowlanych (mieszanek mineralno-asfaltowych i ich składników, lepiszczy i materiałów do uszczelnień itp.) oraz gotowej warstwy (wbudowane warstwy asfaltowe, połączenia itp.) spełniają wymagania określone w kontrakcie.

Wykonawca powinien wykonywać te badania podczas realizacji kontraktu, z niezbędną starannością i w wymaganym zakresie. Wyniki należy zapisywać w protokołach. W razie stwierdzenia uchybień w stosunku do wymagań kontraktu, ich przyczyny należy niezwłocznie usunąć.

Wyniki badań Wykonawcy należy przekazywać Inżynierowi na jego żądanie. Inżynier może zdecydować o dokonaniu odbioru na podstawie badań Wykonawcy. W razie zastrzeżeń Inżynier może przeprowadzić badania kontrolne według pktu 6.5.

Zakres badań Wykonawcy związanych z wykonywaniem nawierzchni:

- pomiar temperatury powietrza,
- pomiar temperatury mieszanki mineralno-asfaltowej podczas wykonywania nawierzchni (wg PN-EN 12697-13 [40]),
- ocena wizualna mieszanki mineralno-asfaltowej,
- wykaz ilości materiałów lub grubości wykonanej warstwy,
- pomiar spadku poprzecznego warstwy asfaltowej,
- pomiar równości warstwy asfaltowej (wg pktu 6.5.4.4),
- pomiar parametrów geometrycznych poboczny,
- ocena wizualna jednorodności powierzchni warstwy,
- ocena wizualna jakości wykonania połączeń technologicznych.

6.5. Badania kontrolne Zamawiającego

Badania kontrolne są badaniami Inżyniera, których celem jest sprawdzenie, czy jakość materiałów budowlanych (mieszanek mineralno-asfaltowych i ich składników, lepiszczy i materiałów do uszczelnień itp.) oraz gotowej warstwy (wbudowane warstwy asfaltowe, połączenia itp.) spełniają wymagania określone w kontrakcie. Wyniki tych badań są podstawą odbioru. Pobieraniem próbek i wykonaniem badań na miejscu budowy zajmuje się Inżynier w obecności Wykonawcy. Badania odbywają się również wtedy, gdy Wykonawca zostanie w porę powiadomiony o ich terminie, jednak nie będzie przy nich obecny. Wykonawca może pobierać i pakować próbki do badań kontrolnych. Do wysłania próbek i przeprowadzenia badań kontrolnych jest upoważniony tylko Zamawiający lub uznana przez niego placówka badawcza. Zamawiający decyduje o wyborze takiej placówki.

Rodzaj i zakres badań kontrolnych Zamawiającego mieszanki mineralno-asfaltowej i wykonanej warstwy jest następujący:

- badania materiałów wsadowych do mieszanki mineralno-asfaltowej (asfaltów, kruszyw, wypełniacza i dodatków).

Mieszanka mineralno-asfaltowa ^{a)}:

- uziarnienie,
- zawartość lepiszcza,
- temperatura mięknięcia odzyskanego lepiszcza,
- gęstość i zawartość wolnych przestrzeni próbki.

Warunki technologiczne wbudowywania mieszanki mineralno-asfaltowej:

- pomiar temperatury powietrza podczas pobrania próby do badań,
- pomiar temperatury mieszanki mineralno-asfaltowej,
- ocena wizualna dostarczonej mieszanki mineralno-asfaltowej.

Wykonana warstwa:

- wskaźnik zagęszczenia
- grubość warstwy lub ilość zużytego materiału,
- równość podłużna i poprzeczna,
- spadki poprzeczne,
- zawartość wolnych przestrzeni,
- złącza technologiczne,
- szerokość warstwy,
- rzędne wysokościowe,
- ukształtowanie osi w planie,
- ocena wizualna warstwy.

^{a)} w razie potrzeby specjalne kruszywa i dodatki.

6.5.1. Badanie materiałów wsadowych

Właściwości materiałów wsadowych należy oceniać na podstawie badań pobranych próbek w miejscu produkcji mieszanki mineralno-asfaltowej.

Do oceny jakości materiałów wsadowych mieszanki mineralno-asfaltowej, za zgodą nadzoru i Zamawiającego mogą posłużyć wyniki badań wykonanych w ramach zakładowej kontroli produkcji.

6.5.1.1. Kruszywa i wypełniacz

Z kruszywa należy pobrać i zbadać średnie próbki. Wielkość pobranej średniej próbki nie może być mniejsza niż:

- wypełniacz 2 kg,
- kruszywa o uziarnieniu do 8 mm 5 kg,
- kruszywa o uziarnieniu powyżej 8 mm 15 kg.

Wypełniacz i kruszywa powinny spełniać wymagania podane w pktcie 2.4.

6.5.1.2. Lepiszczce

Z lepiszcza należy pobrać próbkę średnią składającą się z 3 próbek częściowych po 2 kg. Z tego jedną próbkę częściową należy poddać badaniom. Ponadto należy zbadać kolejną próbkę, jeżeli wygląd zewnętrzny (jednolitość, kolor, zapach, zanieczyszczenia) może budzić obawy.

Asfalty powinny spełniać wymagania podane w pktcie 2.2 i 2.3.

6.5.1.3. Materiały do uszczelniania połączeń

Z lepiszcza lub materiałów termoplastycznych należy pobrać próbki średnie składające się z 3 próbek częściowych po 2 kg. Z tego jedną próbkę częściową należy poddać badaniom. Ponadto należy pobrać i zbadać kolejną próbkę, jeżeli zewnętrzny wygląd (jednolitość, kolor, połysk, zapach, zanieczyszczenia) może budzić obawy.

Materiały do uszczelniania połączeń powinny spełniać wymagania podane w pktcie 2.7.

6.5.2. Badania mieszanki mineralno-asfaltowej

Właściwości materiałów należy oceniać na podstawie badań pobranych próbek mieszanki mineralno-asfaltowej przed wbudowaniem (wbudowanie oznacza wykonanie warstwy asfaltowej). Wyjątkowo dopuszcza się badania próbek pobranych z wykonanej warstwy asfaltowej.

Do oceny jakości mieszanki mineralno-asfaltowej za zgodą nadzoru i Zamawiającego mogą posłużyć wyniki badań wykonanych w ramach zakładowej kontroli produkcji.

Na etapie oceny jakości wbudowanej mieszanki mineralno-asfaltowej podaje się wartości dopuszczalne i tolerancje, w których uwzględnia się: rozrzut występujący przy pobieraniu próbek, dokładność metod badań oraz odstępstwa uwarunkowane metodą pracy.

Właściwości materiałów budowlanych należy określać dla każdej warstwy technologicznej, a metody badań powinny być zgodne z wymaganiami podanymi poniżej, chyba że ST lub dokumentacja projektowa podają inaczej.

6.5.2.1. Uziarnienie

Uziarnienie każdej próbki pobranej z luźnej mieszanki mineralno-asfaltowej nie może odbiegać od wartości projektowanej, z uwzględnieniem dopuszczalnych odchyłek podanych w tabelicy 29, w zależności od liczby wyników badań z danego odcinka budowy. Wyniki badań nie uwzględniają badań kontrolnych dodatkowych.

Tablica 29. Dopuszczalne odchyłki dotyczące pojedynczego wyniku badania i średniej arytmetycznej wyników badań zawartości kruszywa

Kruszywo o wymiarze	Liczba wyników badań					
	1	2	od 3 do 4	od 5 do 8	od 9 do 19	≥20
< 0,063 mm [% (m/m) –mieszanki gruboziarniste	±4,0	±3,6	±3,2	±2,9	±2,4	±2,0
< 0,063 mm [% (m/m) –mieszanki drobnoziarniste	±3,0	±2,7	±2,4	±2,1	±1,8	±1,5
< 0,125 mm, [% (m/m)] –mieszanki gruboziarniste	±5,0	±4,4	±3,9	±3,4	±2,7	±2,0
<0,125 mm, [% (m/m)] –mieszanki drobnoziarniste	±4,0	±3,6	±3,3	±2,9	±2,5	±2,0
Od 0,063 mm do 2 mm	±8	±6,1	±5,0	±4,1	±3,3	±3,0
> 2 mm	±8	±6,1	±5,0	±4,1	±3,3	±3,0
Ziarna grube (mieszanki drobnoziarniste)	-8 +5	-6,7 +4,7	-5,8 +4,5	-5,1 +4,3	-4,4 +4,1	±4,0
Ziarna grube (mieszanki gruboziarniste)	-9 +5,0	-7,6 +5,0	-6,8 +5,0	-6,1 +5,0	-5,5 +5,0	±5,0

6.5.2.2. Zawartość lepiszcza

Zawartość rozpuszczalnego lepiszcza z każdej próbki pobranej z mieszanki mineralno-asfaltowej nie może odbiegać od wartości projektowanej, z uwzględnieniem podanych dopuszczalnych odchyłek, w zależności od liczby wyników badań z danego odcinka budowy (tablica 30). Do wyników badań nie zalicza się badań kontrolnych dodatkowych.

Tablica 30. Dopuszczalne odchyłki pojedynczego wyniku badania i średniej arytmetycznej wyników badań zawartości lepiszcza rozpuszczalnego [% (m/m)]

Rodzaj mieszanki	Liczba wyników badań					
	1	2	Od 3 do 4	Od 5 do 8 ^{a)}	Od 9 do 19 ^{a)}	≥20
Mieszanki gruboziarniste	±0,6	±0,55	±0,50	±0,40	±0,35	±0,30
Mieszanki drobnoziarniste	±0,5	±0,45	±0,40	±0,40	±0,35	±0,30
a) dodatkowo dopuszcza się maksymalnie jeden wynik, spośród wyników badań wziętych do obliczenia średniej arytmetycznej, którego odchyłka jest większa od dopuszczalnej odchyłki dotyczącej średniej arytmetycznej, lecz nie przekracza dopuszczalnej odchyłki jak do pojedynczego wyniku badania						

6.5.2.3. Temperatura mięknięcia lepiszcza odzyskanego

Dla asfaltów drogowych zgodnych z PN-EN 12591[23] oraz wielorodzajowych zgodnych z PN-EN 13924-2 [65], temperatura mięknięcia lepiszcza odzyskanego, nie może być większa niż maksymalna wartość temperatury mięknięcia, o więcej niż dopuszczalny wzrost temperatury mięknięcia po starzeniu metodą RTFOT podany w normie (przykładowo dla MG 50/70-54/64 jest to: $64^{\circ}\text{C} + 10^{\circ}\text{C} = 74^{\circ}\text{C}$).

Jeżeli w składzie mieszanki mineralno-asfaltowej jest grantulat asfaltowy, to temperatura mięknięcia wyekstrahowanego lepiszcza nie może przekroczyć temperatur mięknięcia $T_{R\&Bmix}$, podanej w badaniu typu o więcej niż 8°C .

Temperatura mięknięcia lepiszcza (asfaltu lub polimeroasfaltu) wyekstrahowanego z mieszanki mineralno-asfaltowej nie powinna przekroczyć wartości dopuszczalnych podanych w tabelicy 31.

Tablica 31. Najwyższa temperatura mięknięcia wyekstrahowanego polimeroasfaltu drogowego

Rodzaj lepiszcza	Najwyższa temperatura mięknięcia $^{\circ}\text{C}$
PMB-25/55-60	78
PMB 25/55-80	Nie dotyczy

W przypadku, gdy dostarczony na wytwórnię polimeroasfalt charakteryzuje się wysoką temperaturą mięknięcia (tzn. większą niż dolna granica normowa + 10°C), która została udokumentowana w ramach kontroli jakości i zasad ZKP na wytwórni, stosuje się wymaganie górnej granicy temperatury mięknięcia wyekstrahowanego lepiszcza obliczone w następujący sposób:

Najwyższa dopuszczalna temperatura mięknięcia wyekstrahowanego polimeroasfaltu = temperatura mięknięcia zbadanej dostawy na wytwórnię + dopuszczalny wg Załącznika krajowego NA do PN-EN 14023[66] wzrost temperatury mięknięcia po starzeniu RTFOT.

W przypadku mieszanki mineralno-asfaltowej z polimeroasfaltem nawrot sprężysty lepiszcza wyekstrahowanego powinien wynieść co najmniej 40%. Dotyczy to również przedwczesnego zerwania tego lepiszcza w badaniu, przy czym należy wtedy podać wartość wydłużenia (zgodnie z zapisami normy PN-EN 13398[58]).

6.5.2.4. Gęstość i zawartość wolnych przestrzeni

Zawartość wolnych przestrzeni w próbce Marshalla pobranej z mieszanki mineralno-asfaltowej lub wyjątkowo powtórnie rozgrzanej próbki pobranej z nawierzchni nie może wykroczyć poza wartości podane w pktcie 2.10 o więcej niż 1,5% (v/v).

6.5.3. Warunki technologiczne wbudowywania mieszanki mineralno-asfaltowej

Temperatura powietrza powinna być mierzona przed i w czasie robót; nie powinna być mniejsza niż podano w tabelicy 26.

Pomiar temperatury mieszanki mineralno-asfaltowej podczas wykonywania nawierzchni polega na kilkakrotnym zanurzeniu termometru w mieszance znajdującej się w zasobniku rozścielacza i odczytaniu temperatury. Dodatkowo należy sprawdzać temperaturę mieszanki za stołem rozścielacza w przypadku dłuższego postoju spowodowanego przerwą w dostawie mieszanki mineralno-asfaltowej z wytwórni. Jeżeli temperatura za stołem po zakończeniu postoju będzie zbyt niska do uzyskania odpowiedniego zagęszczenia, to należy wykonać zakończenie działki roboczej i rozpocząć proces układania jak dla nowej.

Pomiar temperatury mieszanki mineralno-asfaltowej należy wykonać zgodnie z wymaganiami normy PN-EN 12697-13 [40].

Sprawdzeniu podlega wygląd mieszanki mineralno-asfaltowej w czasie rozładunku do zasobnika rozścielacza oraz porównaniu z normalnym wyglądem z uwzględnieniem uziarnienia, jednorodności mieszanki, prawidłowości pokrycia ziaren lepiszczem, koloru, ewentualnego nadmiaru lub niedoboru lepiszcza.

6.5.4. Wykonana warstwa

6.5.4.1. Wskaźnik zagęszczenia i zawartość wolnych przestrzeni

Zagęszczenie wykonanej warstwy wyrażone wskaźnikiem zagęszczenia oraz zawartością wolnych przestrzeni nie może przekroczyć wartości dopuszczalnych podanych w tabelicy 32. Dotyczy to każdego pojedynczego oznaczenia danej właściwości.

Określenie gęstości objętościowej należy wykonywać według PN-EN 12697-6 [36].

Tablica 32. Właściwości warstwy AC

Warstwa	Typ i wymiar mieszanki	Wskaźnik zagęszczenia [%]	Zawartość wolnych przestrzeni w warstwie [% (v/v)]
Wiążąca	AC 11 W, KR1-KR2	≥ 98	2,0÷7,0
	AC 16 W, KR1-KR2	≥ 98	2,0÷7,0
	AC 16 W, KR3-KR7	≥ 98	3,0÷8,0

AC 22 W, KR3-KR7	≥ 98	3,0÷8,0
------------------	------	---------

Wskaźnik zagęszczenia i zawartość wolnych przestrzeni należy badać dla każdej warstwy i na każde rozpoczęte 6000 m² nawierzchni jedna próbka; w razie potrzeby liczba próbek może zostać zwiększona (np. nawierzchnie dróg w terenie zabudowy, nawierzchnie mostowe).

6.5.4.2. Grubość warstwy

Średnia grubość dla poszczególnych warstw asfaltowych oraz średnia grubość dla całego pakietu tych warstw powinna być zgodna z grubością przyjętą w projekcie konstrukcji nawierzchni. Jedynie przypadku pojedynczych wyników pomiarów grubości wykonanej warstwy oznaczane według PN-EN 12697-36 [45] mogą odbiegać od projektu o wartości podane w tablicy 33.

Tablica 33. Dopuszczalne odchyłki grubości warstwy [%]

Warunki oceny	Pakiet: warstwa ścieralna+wiążąca +podbudowa asfaltowa razem	Warstwa wiążąca
Dla wartości średniej grubości wbudowanej warstwy z całego odcinka budowy	Nie dopuszcza się zniżenia grubości	Nie dopuszcza się zniżenia grubości
Dla wartości pojedynczych wyników pomiarów grubości wbudowanej warstwy	0÷10%, ale nie więcej niż 1,0 cm	0÷10%

Należy sprawdzić zachowanie zasady mówiącej, że grubość warstwy musi być co najmniej dwuipółkrotnie większa od wymiaru D kruszywa danej mieszanki ($h \geq 2,5 \times D$).

Zwiększone grubości poszczególnych warstw będą zaliczane jako wyrównanie ewentualnych niedoborów niżej leżącej warstwy.

6.5.4.3. Spadki poprzeczne

Spadki poprzeczne nawierzchni należy badać nie rzadziej niż co 20 m oraz w punktach głównych łuków poziomych.

Spadki poprzeczne powinny być zgodne z dokumentacją projektową, z tolerancją $\pm 0,5\%$.

6.5.4.4. Równość podłużna i poprzeczna

a) Równość podłużna

Do oceny równości podłużnej warstw wiążącej i wyrównawczej nawierzchni dróg wszystkich klas należy stosować metodę pomiaru ciągłego równoważną użyciu łąty i klina np. z wykorzystaniem planografu, umożliwiającego wyznaczenie odchylenia równości podłużnej jako największej odległości (prześwitu) pomiędzy teoretyczną linią łączącą spody kolek jezdnych urządzenia a mierzoną powierzchnią warstwy [mm].

W miejscach niedostępnych dla planografu pomiar równości podłużnej warstw nawierzchni należy wykonać w sposób ciągły z użyciem łąty i klina. Długość łąty w pomiarze równości podłużnej powinna wynosić 4 m.

Maksymalne wartości odchylenia równości podłużnej dla warstwy oznaczone pomiarem ciągłym równoważnym użyciu łąty i klina np. z wykorzystaniem planografu, łąty i klina określa tablica 34.

Tablica 34. Maksymalne wartości odchylenia równości podłużnej dla warstwy wiążącej określone za pomocą pomiaru ciągłego, łąty i klina

Klasa drogi	Element nawierzchni	Maksymalne wartości odchylenia równości podłużnej warstwy [mm] dla warstwy wiążącej
A,S,GP	Pasy ruchu zasadnicze, awaryjne, dodatkowe, włączenia i wyłączenia, jezdnie łącznic, utwardzone pobocza	6
	Jezdnie MOP	9
G,Z	Pasy ruchu zasadnicze, dodatkowe, włączenia i wyłączenia,	9

	postojowe, jezdnie łącznic, utwardzone pobocza	
L,D, place parkingi,	Wszystkie pasy ruchu i powierzchnie przeznaczone do ruchu i postoju pojazdów	12

b) Równość poprzeczna

Do oceny równości poprzecznej warstw nawierzchni dróg wszystkich klas oraz placów i parkingów należy stosować metodę pomiaru profilometrycznego równoważną użyciu łąty i klina, umożliwiającą wyznaczenie odchylenia równości w przekroju poprzecznym pasa ruchu/elementu drogi. Odchylenie to jest obliczane jako największa odległość (prześwit) pomiędzy teoretyczną łątą (o długości 2 m) a zarejestrowanym profilem poprzecznym warstwy. Efektywna szerokość pomiarowa jest równa szerokości mierzonego pasa ruchu (elementu nawierzchni) z tolerancją $\pm 15\%$. Wartość odchylenia równości poprzecznej należy wyznaczać z krokiem co 1 m.

W miejscach niedostępnych dla profilografu pomiar równości poprzecznej warstw nawierzchni należy wykonać z użyciem łąty i klina. Długość łąty w pomiarze równości poprzecznej powinna wynosić 2 m. Pomiar powinien być wykonywany nie rzadziej niż co 5 m.

Maksymalne wartości odchylenia równości poprzecznej określa tablica 35.

Tablica 35. Maksymalne wartości odchylenia równości poprzecznej dla warstwy ścieralnej i wiążącej

Klasa drogi	Element nawierzchni	Maksymalne wartości odchylenia równości poprzecznej warstwy [mm] dla warstwy wiążącej
A,S,GP	Pasy ruchu zasadnicze, awaryjne, dodatkowe, włączenia i wyłączenia, jezdnie łącznic, utwardzone pobocza	6
	Jezdnie MOP	9
G,Z	Pasy ruchu zasadnicze, dodatkowe, włączenia i wyłączenia, postojowe, jezdnie łącznic, utwardzone pobocza	9
L,D, place parkingi,	Wszystkie pasy ruchu i powierzchnie przeznaczone do ruchu i postoju pojazdów	12

6.5.4.5. Złącza technologiczne

Złącza podłużne i poprzeczne, sprawdzone wizualnie, powinny być równe i związane, wykonane w linii prostej, równolegle lub prostopadle do osi drogi. Przylegające warstwy powinny być w jednym poziomie.

6.5.4.6. Szerokość warstwy

Szerokość warstwy, mierzona 10 razy na 1 km każdej jezdni powinna być zgodna z dokumentacją projektową, z tolerancją w zakresie od 0 do +5 cm, przy czym szerokość warstwy wiążącej powinna być odpowiednio szersza, tak aby stanowiła odsadzkę dla warstwy ścieralnej. W przypadku wyprofilowanej ukośnej krawędzi szerokość należy mierzyć w środku linii skosu.

6.5.4.7. Rzędne wysokościowe

Rzędne wysokościowe, mierzone co 10 m na prostych i co 10 m na osi podłużnej i krawędziach, powinny być zgodne z dokumentacją projektową, z dopuszczalną tolerancją ± 1 cm, przy czym co najmniej 95% wykonanych pomiarów nie może przekraczać przedziału dopuszczalnych odchylenia.

6.5.4.8. Ukształtowanie osi w planie

Ukształtowanie osi w planie, mierzone co 100 m, nie powinno różnić się od dokumentacji projektowej o więcej niż ± 5 cm.

6.5.4.9. Ocena wizualna warstwy

Wygląd zewnętrzny warstwy, sprawdzony wizualnie, powinien być jednorodny, bez spękań, deformacji, plam i wykruszeń.

6.6. Badania kontrolne dodatkowe

W wypadku uznania, że jeden z wyników badań kontrolnych nie jest reprezentatywny dla ocenianego odcinka budowy, Wykonawca ma prawo żądać przeprowadzenia badań kontrolnych dodatkowych.

Inżynier i Wykonawca decydują wspólnie o miejscach pobierania próbek i wyznaczeniu odcinków częściowych ocenianego odcinka budowy. Jeżeli odcinek częściowy przyporządkowany do badań kontrolnych nie może być jednoznacznie i zgodnie wyznaczony, to odcinek ten nie powinien być mniejszy niż 20% ocenianego odcinka budowy.

Do odbioru uwzględniane są wyniki badań kontrolnych i badań kontrolnych dodatkowych do wyznaczonych odcinków częściowych.

Koszty badań kontrolnych dodatkowych zażądanych przez Wykonawcę ponosi Wykonawca.

6.7. Badania arbitrażowe

Badania arbitrażowe są powtórzeniem badań kontrolnych, co do których istnieją uzasadnione wątpliwości ze strony Inżyniera lub Wykonawcy (np. na podstawie własnych badań).

Badania arbitrażowe wykonuje na wniosek strony kontraktu niezależne laboratorium, które nie wykonywało badań kontrolnych.

Koszty badań arbitrażowych wraz ze wszystkimi kosztami ubocznymi ponosi strona, na której niekorzyść przemawia wynik badania.

7. OBMIAR ROBÓT

7.1. Ogólne zasady obmiaru robót

Ogólne zasady obmiaru robót podano w STWIORB D-M-00.00.00 „Wymagania ogólne” [1] pkt 7.

7.2. Jednostka obmiarowa

Jednostką obmiarową jest m² (metr kwadratowy) wykonanej warstwy z betonu asfaltowego (AC).

8. ODBIÓR ROBÓT

Ogólne zasady odbioru robót podano w STWIORB D-M-00.00.00 „Wymagania ogólne” [1] pkt 8.

Roboty uznaje się za wykonane zgodnie z dokumentacją projektową, ST i wymaganiami Inżyniera, jeżeli wszystkie pomiary i badania z zachowaniem tolerancji według pktu 6 dały wyniki pozytywne.

9. PODSTAWA PŁATNOŚCI

9.1. Ogólne ustalenia dotyczące podstawy płatności

Ogólne ustalenia dotyczące podstawy płatności podano w STWIORB D-M-00.00.00 „Wymagania ogólne” [1] pkt 9.

9.2. Cena jednostki obmiarowej

Cena wykonania 1 m² warstwy z betonu asfaltowego (AC) obejmuje:

- prace pomiarowe i roboty przygotowawcze,
- oznakowanie robót,
- oczyszczenie i skropienie podłoża,
- dostarczenie materiałów i sprzętu,
- opracowanie recepty laboratoryjnej,
- wykonanie próby technologicznej i odcinka próbnego,
- wyprodukowanie mieszanki betonu asfaltowego i jej transport na miejsce wbudowania,
- posmarowanie lepiszczem lub pokrycie taśmą asfaltową krawędzi urządzeń obcych i krawężników,
- rozłożenie i zagęszczenie mieszanki betonu asfaltowego,
- obcięcie krawędzi i posmarowanie lepiszczem,
- przeprowadzenie pomiarów i badań wymaganych w specyfikacji technicznej,
- odwiezienie sprzętu.

9.3. Sposób rozliczenia robót tymczasowych i prac towarzyszących

Cena wykonania robót określonych niniejszą STWIORB obejmuje:

- roboty tymczasowe, które są potrzebne do wykonania robót podstawowych, ale nie są przekazywane Zamawiającemu i są usuwane po wykonaniu robót podstawowych,
- prace towarzyszące, które są niezbędne do wykonania robót podstawowych, niezaliczane do robót tymczasowych, jak geodezyjne wytyczenie robót itd.

10. PRZEPISY ZWIĄZANE

10.1. Ogólne specyfikacje techniczne (STWIORB)

1. D-M-00.00.00 Wymagania ogólne
2. D-04.03.01a Połączenie międzywarstwowe nawierzchni drogowej emulsją asfaltową

10.2. Normy

(Zestawienie zawiera dodatkowo normy PN-EN związane z badaniami materiałów występujących w niniejszej STWIORB)

3. PN-EN 196-2 Metody badania cementu - Część 2: Analiza chemiczna cementu
4. PN-EN 459-2 Wapno budowlane – Część 2: Metody badań
5. PN-EN 932-3 Badania podstawowych właściwości kruszyw – Procedura i terminologia uproszczonego opisu petrograficznego
6. PN-EN 933-1 Badania geometrycznych właściwości kruszyw – Część 1: Oznaczanie składu ziarnowego – Metoda przesiewania
7. PN-EN 933-3 Badania geometrycznych właściwości kruszyw – Część 3: Oznaczanie kształtu ziarn za pomocą wskaźnika płaskości
8. PN-EN 933-4 Badania geometrycznych właściwości kruszyw – Część 4: Oznaczanie kształtu ziarn – Wskaźnik kształtu
9. PN-EN 933-5 Badania geometrycznych właściwości kruszyw – Oznaczanie procentowej zawartości ziarn o powierzchniach powstałych w wyniku przekruszenia lub łamania kruszyw grubych
10. PN-EN 933-6 Badania geometrycznych właściwości kruszyw – Część 6: Ocena właściwości powierzchni – Wskaźnik przepływu kruszyw
11. PN-EN 933-9 Badania geometrycznych właściwości kruszyw – Część 9: Ocena zawartości drobnych cząstek – Badania błękitem metylenowym
12. PN-EN 933-10 Badania geometrycznych właściwości kruszyw – Część 10: Ocena zawartości drobnych cząstek – Uziarnienie wypełniaczy (przesiewanie w strumieniu powietrza)
13. PN-EN 1097-2 Badania mechanicznych i fizycznych właściwości kruszyw – Metody oznaczania odporności na rozdrabnianie
14. PN-EN 1097-4 Badania mechanicznych i fizycznych właściwości kruszyw – Część 4: Oznaczanie pustych przestrzeni suchego, zagęszczonego wypełniacza
15. PN-EN 1097-5 Badania mechanicznych i fizycznych właściwości kruszyw – Część 5: Oznaczanie zawartości wody przez suszenie w suszarce z wentylacją
16. PN-EN 1097-6 Badania mechanicznych i fizycznych właściwości kruszyw – Część 6: Oznaczanie gęstości ziarn i nasiąkliwości
17. PN-EN 1097-7 Badania mechanicznych i fizycznych właściwości kruszyw – Część 7: Oznaczanie gęstości wypełniacza – Metoda piknometryczna
18. PN-EN 1367-1 Badania właściwości cieplnych i odporności kruszyw na działanie czynników atmosferycznych – Część 1: Oznaczanie mrozoodporności
19. PN-EN 1367-3 Badania właściwości cieplnych i odporności kruszyw na działanie czynników atmosferycznych – Część 3: Badanie bazaltowej zgorzeli słonecznej metodą gotowania
20. PN-EN 1426 Asfalty i produkty asfaltowe – Oznaczanie penetracji igłą
21. PN-EN 1427 Asfalty i produkty asfaltowe – Oznaczanie temperatury mięknięcia – Metoda Pierścienia i Kula
22. PN-EN 1744-1 Badania chemicznych właściwości kruszyw – Analiza chemiczna
23. PN-EN 12591 Asfalty i produkty asfaltowe – Wymagania dla asfaltów drogowych
24. PN-EN 12592 Asfalty i produkty asfaltowe – Oznaczanie rozpuszczalności
25. PN-EN 12593 Asfalty i produkty asfaltowe – Oznaczanie temperatury łamliwości Fraassa
26. PN-EN 12595 Asfalty i lepiszcza asfaltowe - Oznaczanie lepkości kinematycznej
27. PN-EN 12596 Asfalty i lepiszcza asfaltowe - Oznaczanie lepkości dynamicznej metodą próżniowej kapilary
28. PN-EN 12606-1 Asfalty i produkty asfaltowe – Oznaczanie zawartości parafiny – Część 1: Metoda destylacji
29. PN-EN 12607-1 Asfalty i produkty asfaltowe – Oznaczanie odporności na twardnienie pod wpływem ciepła i powietrza – Część 1: Metoda RTFOT
30. PN-EN 12607-3 Asfalty i produkty asfaltowe – Oznaczanie odporności na twardnienie pod wpływem ciepła i powietrza – Część 3: Metoda RFT
31. PN-EN 12697-1 Mieszanki mineralno-asfaltowe - Metody badań mieszanek mineralno-asfaltowych na gorąco - Część 1: Zawartość lepiszcza rozpuszczalnego
32. PN-EN 12697-2 Mieszanki mineralno-asfaltowe - Metody badań mieszanek mineralno-asfaltowych

		na gorąco - Część 2: Oznaczanie składu ziarnowego
33.	PN-EN 12697-3	Mieszanki mineralno-asfaltowe - Metody badań mieszanek mineralno-asfaltowych na gorąco - Część 3: Odzyskiwanie asfaltu: Wyparka obrotowa
34.	PN-EN 12697-4	Mieszanki mineralno-asfaltowe - Metody badań mieszanek mineralno-asfaltowych na gorąco - Część 4: Odzyskiwanie asfaltu - Kolumna do destylacji frakcyjnej
35.	PN-EN 12697-5	Mieszanki mineralno-asfaltowe - Metody badań mieszanek mineralno-asfaltowych na gorąco - Część 5: Oznaczanie gęstości
36.	PN-EN 12697-6	Mieszanki mineralno-asfaltowe - Metody badań mieszanek mineralno-asfaltowych na gorąco - Część 6: Oznaczanie gęstości objętościowej próbek mieszanki mineralno-asfaltowej
37.	PN-EN 12697-8	Mieszanki mineralno-asfaltowe - Metody badań mieszanek mineralno-asfaltowych na gorąco - Część 8: Oznaczanie zawartości wolnej przestrzeni
38.	PN-EN 12697-11	Mieszanki mineralno-asfaltowe - Metody badań mieszanek mineralno-asfaltowych na gorąco - Część 11: Oznaczanie powinowactwa pomiędzy kruszywem i asfaltem
39.	PN-EN 12697-12	Mieszanki mineralno-asfaltowe - Metody badań mieszanek mineralno-asfaltowych na gorąco - Część 12: Określanie wrażliwości próbek asfaltowych na wodę
40.	PN-EN 12697-13	Mieszanki mineralno-asfaltowe - Metody badań mieszanek mineralno-asfaltowych na gorąco - Część 13: Pomiar temperatury
41.	PN-EN 12697-22	Mieszanki mineralno-asfaltowe - Metody badań mieszanek mineralno-asfaltowych na gorąco - Część 22: Koleinowanie
42.	PN-EN 12697-24	Mieszanki mineralno-asfaltowe - Metody badań mieszanek mineralno-asfaltowych na gorąco - Część 24: Odporność na zmęczenie
43.	PN-EN 12697-26	Mieszanki mineralno-asfaltowe - Metody badań mieszanek mineralno-asfaltowych na gorąco - Część 26: Sztywność
44.	PN-EN 12697-27	Mieszanki mineralno-asfaltowe - Metody badań mieszanek mineralno-asfaltowych na gorąco - Część 27: Pobieranie próbek
45.	PN-EN 12697-36	Mieszanki mineralno-asfaltowe - Metody badań mieszanek mineralno-asfaltowych na gorąco - Część 36: Oznaczanie grubości nawierzchni asfaltowych
46.	PN-EN 12697-39	Mieszanki mineralno-asfaltowe - Metody badań mieszanek mineralno-asfaltowych na gorąco - Część 39: Oznaczanie zawartości lepiszcza metodą spalania
47.	PN-EN 12697-41	Mieszanki mineralno-asfaltowe - Metody badań mieszanek mineralno-asfaltowych na gorąco - Część 41: Odporność na płyny zapobiegające oblodzeniu
48.	PN-EN 12697-42	Mieszanki mineralno-asfaltowe - Metody badań mieszanek mineralno-asfaltowych na gorąco - Część 42: Zawartość części obcych w destrukcie asfaltowym
49.	PN-EN 12697-43	Mieszanki mineralno-asfaltowe - Metody badań mieszanek mineralno-asfaltowych na gorąco - Część 43: Odporność na paliwo
50.	PN-EN 13043	Kruszywa do mieszanek bitumicznych i powierzchniowych utwaleń stosowanych na drogach, lotniskach i innych powierzchniach przeznaczonych do ruchu
51.	PN-EN 13108-1	Mieszanki mineralno-asfaltowe - Wymagania - Część 1: Beton asfaltowy
52.	PN-EN 13108-4	Mieszanki mineralno-asfaltowe - Wymagania - Część 4: Mieszanka HRA
53.	PN-EN 13108-8	Mieszanki mineralno-asfaltowe - Wymagania - Część 8: Destrukt asfaltowy
54.	PN-EN 13108-20	Mieszanki mineralno-asfaltowe - Wymagania - Część 20: Badanie typu
55.	PN-EN 13108-21	Mieszanki mineralno-asfaltowe - Wymagania - Część 21: Zakładowa kontrola produkcji
56.	PN-EN 13179-1	Badania kruszyw wypełniających stosowanych do mieszanek bitumicznych - Część 1: Badanie metodą pierścienia delta i kuli
57.	PN-EN 13179-2	Badania kruszyw wypełniających stosowanych do mieszanek bitumicznych - Część 2: Liczba bitumiczna
58.	PN-EN 13398	Asfalty i lepiszcza asfaltowe - Oznaczanie nawrotu sprężystego asfaltów modyfikowanych
59.	PN-EN 13399	Asfalty i lepiszcza asfaltowe - Oznaczanie stabilności podczas magazynowania asfaltów modyfikowanych
60.	PN-EN 13587	Asfalty i lepiszcza asfaltowe - Oznaczanie właściwości mechanicznych lepiszczy asfaltowych metodą rozciągania
61.	PN-EN 13588	Asfalty i lepiszcza asfaltowe - Oznaczanie kohezji lepiszczy asfaltowych metodą testu wahadłowego
62.	PN-EN 13589	Asfalty i lepiszcza asfaltowe - Oznaczanie siły rozciągania asfaltów modyfikowanych - Metoda z duktylometrem
63.	PN-EN 13703	Asfalty i lepiszcza asfaltowe - Oznaczanie energii odkształcenia
64.	PN-EN 13808	Asfalty i lepiszcza asfaltowe - Zasady specyfikacji kationowych emulsji asfaltowych
64a.	PN-EN 13808:2013-10/Ap1:2014-07	Asfalty i lepiszcza asfaltowe - Zasady specyfikacji kationowych emulsji asfaltowych. Załącznik krajowy NA

65. PN-EN 13924-2 Asfalty i lepiszcza asfaltowe - Zasady klasyfikacji asfaltów drogowych specjalnych - Część 2: Asfalty drogowie wielorodzajowe
- 65a. PN-EN 13924-2: 2014-04/Ap1: 2014-07 i PN-EN 13924-2:2014-04/Ap2:2015-09E Asfalty i lepiszcza asfaltowe - Zasady klasyfikacji asfaltów drogowych specjalnych - Część 2: Asfalty drogowie wielorodzajowe. Załącznik krajowy NA
66. PN-EN 14023 Asfalty i lepiszcza asfaltowe – Zasady specyfikacji asfaltów modyfikowanych polimerami
- 66a. PN-EN 14023:2011/Ap1: 2014-04 Asfalty i lepiszcza asfaltowe – Zasady klasyfikacji asfaltów modyfikowanych polimerami. Załącznik krajowy NA
67. PN-EN 14188-1 Wypełniacze szczelin i zalewy drogowie – Część 1: Wymagania wobec zalew drogowych na gorąco
68. PN-EN 14188-2 Wypełniacze szczelin i zalewy drogowie – Część 2: Wymagania wobec zalew drogowych na zimno
69. PN-EN 22592 Przetwory naftowe – Oznaczanie temperatury zapłonu i palenia – Pomiar metodą otwartego tygla Clevelanda
70. PN-EN ISO 2592 Oznaczanie temperatury zapłonu i palenia – Metoda otwartego tygla Clevelanda
71. PN-EN 13880-2 Zalewy szczelin na gorąco -- Część 2: Metoda badania dla określenia penetracji stożka w temperaturze 25 C
72. PN-EN 13880-3 Zalewy szczelin na gorąco -- Część 3: Metoda badania określająca penetrację i odprężenie sprężyste (odbojność)
73. PN-EN 13880-5 Zalewy szczelin na gorąco -- Część 5: Metody badań do oznaczania odporności na spływanie
74. PN-EN 13880-6 Zalewy szczelin na gorąco -- Część 6: Metoda przygotowania próbek do badania
75. PN-EN 13880-13 Zalewy szczelin na gorąco -- Część 13: Metoda badania służąca do określenia wydłużenia nieciągłego (próba przyczepności)
76. DIN 52123 Prüfung von Bitumen- und Polymerbitumenbahnen (Badanie taśm bitumicznych i polimerowo-bitumicznych)
77. PN-EN 1425 Asfalty i lepiszcza asfaltowe -- Ocena organoleptyczna
78. PN-EN 1428 Asfalty i lepiszcza asfaltowe -- Oznaczanie zawartości wody w emulsjach asfaltowych -- Metoda destylacji azeotropowej
79. PN-EN 13074-1 Asfalty i lepiszcza asfaltowe -- Odzyskiwanie lepiszcza z emulsji asfaltowych lub asfaltów upłynnionych lub fluksowanych -- Część 1: Odzyskiwanie metodą odparowania
80. PN-EN 13074-2 Asfalty i lepiszcza asfaltowe -- Odzyskiwanie lepiszcza z emulsji asfaltowych lub asfaltów upłynnionych lub fluksowanych -- Część 2: Stabilizacja po odzyskaniu metodą odparowania

10.3. Wymagania techniczne

81. Kruszywa do mieszanek mineralno-asfaltowych i powierzchniowych utwaleń na drogach krajowych - WT-1 2014 - Kruszywa – Wymagania techniczne. Załącznik do Zarządzenia Generalnego Dyrektora Dróg Krajowych i Autostrad nr 46 z dnia 25 września 2014 r. i nr 8 z dnia 9 maja 2016 r.
82. Nawierzchnie asfaltowe na drogach krajowych - WT-2 2014 – część I - Mieszanki mineralno-asfaltowe. Wymagania Techniczne. Załącznik do Zarządzenia nr 54 Generalnego Dyrektora Dróg Krajowych i Autostrad z dnia 18 listopada 2014 roku zmieniającego zarządzenie w sprawie stosowania wymagań technicznych na drogach krajowych dotyczących mieszanek mineralno-asfaltowych.
83. Nawierzchnie asfaltowe na drogach krajowych - WT-2 2016 – część II - Wykonanie warstw nawierzchni asfaltowych. Wymagania Techniczne. Załącznik do Zarządzenia nr 7 Generalnego Dyrektora Dróg Krajowych i Autostrad z dnia 9 maja 2016 roku zmieniającego zarządzenie w sprawie stosowania wymagań technicznych na drogach krajowych dotyczących mieszanek mineralno-asfaltowych.
84. Katalog typowych konstrukcji nawierzchni podatnych i półsztywnych. Załącznik do Zarządzenia nr 31 Generalnego Dyrektora Dróg Krajowych i Autostrad z dnia 16 czerwca 2014 r.

10.4. Inne dokumenty

85. Rozporządzenie Ministra Transportu i Gospodarki Morskiej z dnia 2 marca 1999 r. w sprawie warunków technicznych, jakim powinny odpowiadać drogi publiczne i ich usytuowanie (jednolity tekst Dz.U. z 2016, poz. 124)

D-05.03.23 NAWIERZCHNIA Z KOSTKI BRUKOWEJ BETONOWEJ

1. WSTĘP

1.1. Przedmiot STWIORB

Przedmiotem niniejszej specyfikacji technicznej wykonania i odbioru robót budowlanych (STWIORB) są wymagania dotyczące wykonania i odbioru robót związanych z wykonywaniem nawierzchni z kostki brukowej betonowej przy rozbudowie DP2819W w Sobikowie..

1.2. Zakres stosowania STWIORB

Specyfikacja techniczna wykonania i odbioru robót budowlanych powinna być stosowana jako dokument przetargowy i kontraktowy przy zleceniu i realizacji robót wymienionych w p. 1.1.

1.3. Zakres robót objętych STWIORB

Ustalenia zawarte w niniejszej specyfikacji dotyczą zasad prowadzenia robót związanych z wykonywaniem nawierzchni z kostki brukowej betonowej.

Betonowa kostka brukowa stosowana jest do układania nawierzchni:

- dróg i ulic lokalnego znaczenia,
- parkingów, placów, wjazdów do bram i garaży,
- chodników, placów zabaw, ścieżek ogrodowych i rowerowych.

1.4. Określenia podstawowe

1.4.1. Betonowa kostka brukowa - kształtka wytwarzana z betonu metodą wibroprasowania. Produkowana jest jako kształtka jednowarstwowa lub w dwóch warstwach połączonych ze sobą trwale w fazie produkcji.

1.4.2. Pozostałe określenia podstawowe są zgodne z obowiązującymi, odpowiednimi polskimi normami i z definicjami podanymi w STWIORB D-M-00.00.00 „Wymagania ogólne” pkt 1.4.

1.5. Ogólne wymagania dotyczące robót

Ogólne wymagania dotyczące robót podano w STWIORB D-M-00.00.00 „Wymagania ogólne” pkt 1.5.

2. MATERIAŁY

2.1. Ogólne wymagania dotyczące materiałów

Ogólne wymagania dotyczące materiałów, ich pozyskiwania i składowania, podano w STWIORB D-M-00.00.00 „Wymagania ogólne” pkt 2.

2.2. Betonowa kostka brukowa - wymagania

2.2.1. Aprobata techniczna

Warunkiem dopuszczenia do stosowania betonowej kostki brukowej w budownictwie drogowym jest posiadanie aprobaty technicznej.

2.2.2. Wygląd zewnętrzny

Struktura wyrobu powinna być zwarta, bez rys, pęknięć, plam i ubytków.

Powierzchnia górna kostek powinna być równa i szorstka, a krawędzie kostek równe i proste, wklęsnięcia nie powinny przekraczać:

- 2 mm, dla kostek o grubości ≤ 80 mm,
- 3 mm, dla kostek o grubości > 80 mm.

2.2.3. Kształt, wymiary i kolor kostki brukowej

W kraju produkowane są kostki o dwóch standardowych wymiarach grubości:

- 60 mm, z zastosowaniem do nawierzchni nie przeznaczonych do ruchu samochodowego,
- 80 mm, do nawierzchni dla ruchu samochodowego.

Tolerancje wymiarowe wynoszą:

- na długości ± 3 mm,
- na szerokości ± 3 mm,
- na grubości ± 5 mm.

Kolory kostek produkowanych aktualnie w kraju to: szary, ceglany, klinkierowy, grafitowy i brązowy.

2.2.4. Wytrzymałość na ścislenie

Wytrzymałość na ścislenie po 28 dniach (średnio z 6-ciu kostek) nie powinna być mniejsza niż 60 MPa.

Dopuszczalna najniższa wytrzymałość pojedynczej kostki nie powinna być mniejsza niż 50 MPa (w ocenie statystycznej z co najmniej 10 kostek).

2.2.5. Nasiąkliwość

Nasiąkliwość kostek betonowych powinna odpowiadać wymaganiom normy PN-B-06250 [2] i wynosić nie więcej niż 5%.

2.2.6. Odporność na działanie mrozu

Odporność kostek betonowych na działanie mrozu powinna być badana zgodnie z wymaganiami PN-B-06250 [2].

Odporność na działanie mrozu po 50 cyklach zamrażania i odmrażania próbek jest wystarczająca, jeżeli:

- próbka nie wykazuje pęknięć,
- strata masy nie przekracza 5%,
- obniżenie wytrzymałości na ściskanie w stosunku do wytrzymałości próbek nie zamrażanych nie jest większe niż 20%.

2.2.7. Ścieralność

Ścieralność kostek betonowych określona na tarczy Boehmego wg PN-B-04111 [1] powinna wynosić nie więcej niż 4 mm.

2.3. Materiały do produkcji betonowych kostek brukowych

2.3.1. Cement

Do produkcji kostki brukowej należy stosować cement portlandzki, bez dodatków, klasy nie niższej niż „32,5”. Zaleca się stosowanie cementu o jasnym kolorze. Cement powinien odpowiadać wymaganiom PN-B-19701 [4].

2.3.2. Kruszywo

Należy stosować kruszywa mineralne odpowiadające wymaganiom PN-B-06712 [3].

Uziarnienie kruszywa powinno być ustalone w receptie laboratoryjnej mieszanki betonowej, przy założonych parametrach wymaganych dla produkowanego wyrobu.

2.3.3. Woda

Właściwości i kontrola wody stosowanej do produkcji betonowych kostek brukowych powinny odpowiadać wymaganiom wg PN-B-32250 [5].

2.3.4. Dodatki

Do produkcji kostek brukowych stosuje się dodatki w postaci plastyfikatorów i barwników, zgodnie z receptą laboratoryjną.

Plastyfikatory zapewniają gotowym wyrobom większą wytrzymałość, mniejszą nasiąkliwość i większą odporność na niskie temperatury i działanie soli.

Stosowane barwniki powinny zapewnić kostce trwałe zabarwienie. Powinny to być barwniki nieorganiczne.

3. SPRZĘT

3.1. Ogólne wymagania dotyczące sprzętu

Ogólne wymagania dotyczące sprzętu podano w STWIORB D-M-00.00.00 „Wymagania ogólne” pkt 3.

3.2. Sprzęt do wykonania nawierzchni z kostki brukowej

Małe powierzchnie nawierzchni z kostki brukowej wykonuje się ręcznie.

Jeśli powierzchnie są duże, a kostki brukowe mają jednolity kształt i kolor, można stosować mechaniczne urządzenia układające. Urządzenie składa się z wózka i chwytaka sterowanego hydraulicznie, służącego do przenoszenia z palety warstwy kostek na miejsce ich ułożenia. Urządzenie to, po skończonym układaniu kostek, można wykorzystać do wymiatania piasku w szczeliny zamocowanymi do chwytaka szczotkami.

Do zagęszczenia nawierzchni stosuje się wibratory płytowe z osłoną z tworzywa sztucznego.

Do wyrównania podsypki z piasku można stosować mechaniczne urządzenie na rolkach, prowadzone liniami na szynie lub krawężnikach.

4. TRANSPORT

4.1. Ogólne wymagania dotyczące transportu

Ogólne wymagania dotyczące transportu podano w STWIORB D-M-00.00.00 „Wymagania ogólne” pkt 4.

4.2. Transport betonowych kostek brukowych

Uformowane w czasie produkcji kostki betonowe układane są warstwowo na palecie. Po uzyskaniu wytrzymałości betonu min. 0,7 R, kostki przewożone są na stanowisko, gdzie specjalne urządzenie pakuje je w folię i spina taśmą stalową, co gwarantuje transport samochodami w nienaruszonym stanie.

Kostki betonowe można również przewozić samochodami na paletach transportowych producenta.

5. WYKONANIE ROBÓT

5.1. Ogólne zasady wykonania robót

Ogólne zasady wykonania robót podano w STWIORB D-M-00.00.00 „Wymagania ogólne” pkt 5.

5.2. Podłoże

Podłoże pod ułożenie nawierzchni z betonowych kostek brukowych może stanowić grunt piaszczysty - rodzimy lub nasypowy o WP ≥ 35 [7].

Jeżeli dokumentacja projektowa nie stanowi inaczej, to nawierzchnię z kostki brukowej przeznaczoną dla ruchu pieszego, rowerowego lub niewielkiego ruchu samochodowego, można wykonywać bezpośrednio na podłożu z gruntu piaszczystego w uprzednio wykonanym korycie. Grunt podłoża powinien być jednolity, przepuszczalny i zabezpieczony przed skutkami przemarzania.

Podłoże gruntowe pod nawierzchnię powinno być przygotowane zgodnie z wymogami określonymi w STWIORB D-04.01.01 „Koryto wraz z profilowaniem i zagęszczeniem podłoża”.

5.3. Podbudowa

Rodzaj podbudowy przewidzianej do wykonania pod ułożenie nawierzchni z kostki brukowej powinien być zgodny z dokumentacją projektową.

Podbudowę, w zależności od przeznaczenia, obciążenia ruchem i warunków gruntowo-wodnych, może stanowić:

- grunt ulepszony pospółką, odpadami kamiennymi, żużlem wielkopieczowym, spoiwem itp.,
 - kruszywo naturalne lub łamane, stabilizowane mechanicznie,
 - podbudowa tłuczniowa, żwirowa lub żużlowa,
- lub inny rodzaj podbudowy określonej w dokumentacji projektowej.

Podbudowa powinna być przygotowana zgodnie z wymaganiami określonymi w specyfikacjach dla odpowiedniego rodzaju podbudowy.

5.4. Obramowanie nawierzchni

Do obramowania nawierzchni z betonowych kostek brukowych można stosować krawężniki uliczne betonowe wg BN-80/6775-03/04 [6] lub inne typy krawężników zgodne z dokumentacją projektową lub zaakceptowane przez Inżyniera.

5.5. Podsypka

Na podsypkę należy stosować piasek gruby, odpowiadający wymaganiom PN-B- 06712 [3].

Grubość podsypki po zagęszczeniu powinna zawierać się w granicach od 3 do 5 cm. Podsypka powinna być zwilżona wodą, zagęszczona i wyprofilowana.

5.6. Układanie nawierzchni z betonowych kostek brukowych

Z uwagi na różnorodność kształtów i kolorów produkowanych kostek, możliwe jest ułożenie dowolnego wzoru - wcześniej ustalonego w dokumentacji projektowej i zaakceptowanego przez Inżyniera.

Kostkę układa się na podsypce lub podłożu piaszczystym w taki sposób, aby szczeliny między kostkami wynosiły od 2 do 3 mm. Kostkę należy układać ok. 1,5 cm wyżej od projektowanej niwelety nawierzchni, gdyż w czasie wibrowania (ubijania) podsypka ulega zagęszczeniu.

Po ułożeniu kostki, szczeliny należy wypełnić piaskiem, a następnie zamieść powierzchnię ułożonych kostek przy użyciu szczotek ręcznych lub mechanicznych i przystąpić do ubijania nawierzchni.

Do ubijania ułożonej nawierzchni z kostek brukowych stosuje się wibratory płytowe z osłoną z tworzywa sztucznego dla ochrony kostek przed uszkodzeniem i zabrudzeniem. Wibrowanie należy prowadzić od krawędzi powierzchni ubijanej w kierunku środka i jednocześnie w kierunku poprzecznym kształtek.

Do zagęszczania nawierzchni z betonowych kostek brukowych nie wolno używać walca.

Po ubiciu nawierzchni należy uzupełnić szczeliny piaskiem i zamieść nawierzchnię. Nawierzchnia z wypełnieniem spoin piaskiem nie wymaga pielęgnowania - może być zaraz oddana do ruchu.

6. KONTROLA JAKOŚCI ROBÓT

6.1. Ogólne zasady kontroli jakości robót

Ogólne zasady kontroli jakości robót podano w STWIORB D-M-00.00.00 „Wymagania ogólne” pkt 6.

6.2. Badania przed przystąpieniem do robót

Przed przystąpieniem do robót, Wykonawca powinien sprawdzić, czy producent kostek brukowych posiada atest wyrobu wg pkt 2.2.1 niniejszej STWIORB.

Niezależnie od posiadanego atestu, Wykonawca powinien żądać od producenta wyników bieżących badań wyrobu na ściskanie. Zaleca się, aby do badania wytrzymałości na ściskanie pobierać 6 próbek (kostek) dziennie (przy produkcji dziennej ok. 600 m² powierzchni kostek ułożonych w nawierzchni).

Poza tym, przed przystąpieniem do robót Wykonawca sprawdza wyrób w zakresie wymagań podanych w pkt 2.2.2 i 2.2.3 i wyniki badań przedstawia Inżynierowi do akceptacji.

6.3. Badania w czasie robót

6.3.1. Sprawdzenie podłoża i podbudowy

Sprawdzenie podłoża i podbudowy polega na stwierdzeniu ich zgodności z dokumentacją projektową i odpowiednimi STWIORB.

6.3.2. Sprawdzenie podsypki

Sprawdzenie podsypki w zakresie grubości i wymaganych spadków poprzecznych i podłużnych polega na stwierdzeniu zgodności z dokumentacją projektową oraz pkt 5.5 niniejszej STWIORB.

6.3.3. Sprawdzenie wykonania nawierzchni

Sprawdzenie prawidłowości wykonania nawierzchni z betonowych kostek brukowych polega na stwierdzeniu zgodności wykonania z dokumentacją projektową oraz wymaganiami wg pkt 5.6 niniejszej STWIORB:

- pomiar szerokości spoin,
- sprawdzenie prawidłowości ubijania (wibrowania),
- sprawdzenie prawidłowości wypełnienia spoin,
- sprawdzenie, czy przyjęty deseń (wzór) i kolor nawierzchni jest zachowany.

6.4. Sprawdzenie cech geometrycznych nawierzchni

6.4.1. Nierówności podłużne

Nierówności podłużne nawierzchni mierzone łątą lub planografem zgodnie z normą BN-68/8931-04 [8] nie powinny przekraczać 0,8 cm.

6.4.2. Spadki poprzeczne

Spadki poprzeczne nawierzchni powinny być zgodne z dokumentacją projektową z tolerancją $\pm 0,5\%$.

6.4.3. Niweleta nawierzchni

Różnice pomiędzy rzędnymi wykonanej nawierzchni i rzędnymi projektowanymi nie powinny przekraczać ± 1 cm.

6.4.4. Szerokość nawierzchni

Szerokość nawierzchni nie może różnić się od szerokości projektowanej o więcej niż ± 5 cm.

6.4.5. Grubość podsypki

Dopuszczalne odchyłki od projektowanej grubości podsypki nie powinny przekraczać $\pm 1,0$ cm.

6.5. Częstotliwość pomiarów

Częstotliwość pomiarów dla cech geometrycznych nawierzchni z kostki brukowej, wymienionych w pkt 6.4 powinna być dostosowana do powierzchni wykonanych robót.

Zaleca się, aby pomiary cech geometrycznych wymienionych w pkt 6.4 były przeprowadzone nie rzadziej niż 2 razy na 100 m² nawierzchni i w punktach charakterystycznych dla niwelety lub przekroju poprzecznego oraz wszędzie tam, gdzie poleci Inżynier.

7. OBMIAR ROBÓT

7.1. Ogólne zasady obmiaru robót

Ogólne zasady obmiaru robót podano w STWIORB D-M-00.00.00 „Wymagania ogólne” pkt 7.

7.2. Jednostka obmiarowa

Jednostką obmiarową jest m² (metr kwadratowy) wykonanej nawierzchni z betonowej kostki brukowej.

8. ODBIÓR ROBÓT

8.1. Ogólne zasady odbioru robót

Ogólne zasady odbioru robót podano w STWIORB D-M-00.00.00 „Wymagania ogólne” pkt 8.

Roboty uznaje się za wykonane zgodnie z dokumentacją projektową, STWIORB i wymaganiami Inżyniera, jeżeli wszystkie pomiary i badania z zachowaniem tolerancji według pkt 6 dały wyniki pozytywne.

8.2. Odbiór robót zanikających i ulegających zakryciu

Odbiorowi robót zanikających i ulegających zakryciu podlegają:

- przygotowanie podłoża,
- ewentualnie wykonanie podbudowy,
- wykonanie podsypki,
- ewentualnie wykonanie ławy pod krawężniki.

Zasady ich odbioru są określone w D-M-00.00.00 „Wymagania ogólne”.

9. PODSTAWA PŁATNOŚCI

9.1. Ogólne ustalenia dotyczące podstawy płatności

Ogólne ustalenia dotyczące podstawy płatności podano w STWIORB D-M-00.00.00 „Wymagania ogólne” pkt 9.

9.2. Cena jednostki obmiarowej

Cena wykonania 1 m² nawierzchni z kostki brukowej betonowej obejmuje:

- prace pomiarowe i roboty przygotowawcze,
- oznakowanie robót,
- przygotowanie podłoża (ewentualnie podbudowy),
- dostarczenie materiałów,
- wykonanie podsypki,
- ułożenie i ubicie kostki,
- wypełnienie spoin,
- przeprowadzenie badań i pomiarów wymaganych w specyfikacji technicznej.

10. PRZEPISY ZWIĄZANE

Normy

- | | | |
|----|------------------|---|
| 1. | PN-B-04111 | Materiały kamienne. Oznaczenie ścieralności na tarczy Boehmego |
| 2. | PN-B-06250 | Beton zwykły |
| 3. | PN-B-06712 | Kruszywa mineralne do betonu zwykłego |
| 4. | PN-B-19701 | Cement. Cement powszechnego użytku. Skład, wymagania i ocena zgodności |
| 5. | PN-B-32250 | Materiały budowlane. Woda do betonów i zapraw |
| 6. | BN-80/6775-03/04 | Prefabrykaty budowlane z betonu. Elementy nawierzchni dróg, ulic, parkingów i torowisk tramwajowych. Krawężniki i obrzeża |
| 7. | BN-68/8931-01 | Drogi samochodowe. Oznaczenie wskaźnika piaskowego |
| 8. | BN-68/8931-04 | Drogi samochodowe. Pomiar równości nawierzchni planografem i łątą. |

D-07.00.00 URZĄDZENIA BEZPIECZEŃSTWA RUCHU

D-07.01.01 OZNAKOWANIE POZIOME

1. WSTĘP

1.1. Przedmiot STWIORB

Przedmiotem niniejszej specyfikacji technicznej wykonania i odbioru robót budowlanych (STWIORB) są wymagania dotyczące wykonania i odbioru oznakowania poziomego dróg przy Rozbudowie DP2819W w Sobikowie..

1.2. Zakres stosowania STWIORB

Specyfikacja technicznej wykonania i odbioru robót budowlanych (STWIORB) stanowi obowiązującą podstawę opracowania szczegółowej specyfikacji technicznej (STWIORB) stosowanej jako dokument przetargowy i kontraktowy przy zlecaniu i realizacji robót na drogach krajowych.

Zaleca się wykorzystanie STWIORB przy zlecaniu robót na drogach wojewódzkich, powiatowych i gminnych.

1.3. Zakres robót objętych STWIORB

Ustalenia zawarte w niniejszej specyfikacji dotyczą zasad prowadzenia robót związanych z wykonywaniem i odbiorem oznakowania poziomego stosowanego na drogach o nawierzchni twardej.

1.4. Określenia podstawowe

1.4.1. Oznakowanie poziome - znaki drogowe poziome, umieszczone na nawierzchni w postaci linii ciągłych lub przerywanych, pojedynczych lub podwójnych, strzałek, napisów, symboli oraz innych linii związanych z oznaczeniem określonych miejsc na tej nawierzchni. W zależności od rodzaju i sposobu zastosowania znaki poziome mogą mieć znaczenie prowadzące, segregujące, informujące, ostrzegawcze, zakazujące lub nakazujące.

1.4.2. Znaki podłużne - linie równoległe do osi jezdni lub odchyłone od niej pod niewielkim kątem, występujące jako linie: – pojedyncze: przerywane lub ciągłe, segregacyjne lub krawędziowe, – podwójne: ciągłe z przerywanymi, ciągłe lub przerywane.

1.4.3. Strzałki - znaki poziome na nawierzchni, występujące jako strzałki kierunkowe służące do wskazania dozwolonego kierunku zjazdu z pasa oraz strzałki naprowadzające, które uprzedzają o konieczności opuszczenia pasa, na którym się znajdują.

1.4.4. Znaki poprzeczne - znaki służące do oznaczenia miejsc przeznaczonych do ruchu pieszych i rowerzystów w poprzek drogi, miejsc wymagających zatrzymania pojazdów oraz miejsc lokalizacji progów zwalniających.

1.4.5. Znaki uzupełniające - znaki o różnych kształtach, wymiarach i przeznaczeniu, występujące w postaci symboli, napisów, linii przystankowych, stanowisk i pasów postojowych, powierzchni wyłączonych z ruchu oraz symboli znaków pionowych w oznakowaniu poziomym.

1.4.6. Materiały do poziomego znakowania dróg - materiały zawierające rozpuszczalniki, wolne od rozpuszczalników lub punktowe elementy odblaskowe, które mogą zostać naniesione albo wbudowane przez malowanie, natryskiwanie, odlewanie, wytłaczanie, rolowanie, klejenie itp. na nawierzchnie drogowe, stosowane w temperaturze otoczenia lub w temperaturze podwyższonej. Materiały te powinny posiadać właściwości odblaskowe.

1.4.7. Materiały do znakowania cienkowarstwowego - farby rozpuszczalnikowe, wodorocieńczalne i chemoutwardzalne nakładane warstwą grubości od 0,4 mm do 0,8 mm, mierzoną na mokro.

1.4.8. Materiały do znakowania grubowarstwowego - materiały nakładane warstwą grubości od 0,9 mm do 3,5 mm. Należą do nich masy termoplastyczne i masy chemoutwardzalne stosowane na zimno. Dla linii strukturalnych i profilowanych grubość linii może wynosić 5 mm.

1.4.9. Materiały prefabrykowane - materiały, które łączy się z powierzchnią drogi przez klejenie, wtapianie, wbudowanie lub w inny sposób. Zalicza się do nich masy termoplastyczne w arkuszach do wtapiania oraz taśmy do oznakowań tymczasowych (żółte) i trwałych (białe).

1.4.10. Punktowe elementy odblaskowe - urządzenia prowadzenia poziomego, o różnym kształcie, wielkości i wysokości oraz rodzaju i liczbie zastosowanych odbłyśników, które odbijają padające z boku oświetlenie w celu ostrzegania, prowadzenia i informowania użytkowników drogi. Punktowy element odblaskowy może składać się z jednej lub kilku integralnie związanych ze sobą części, może być przyklejony, zakotwiczony lub wbudowany w nawierzchnię drogi. Część odblaskowa może być jedno lub dwukierunkowa, może się zginać lub nie. Element ten może być typu stałego (P) lub tymczasowego (T).

1.4.11. Kulki szklane – materiał w postaci przezroczystych, kulistych cząstek szklanych do posypywania lub narzucania pod ciśnieniem na oznakowanie wykonane materiałami w stanie ciekłym, w celu uzyskania widzialności oznakowania w nocy przez odbicie powrotne padającej wiązki światła pojazdu w kierunku kierowcy. Kulki szklane są także składnikami materiałów grubowarstwowych.

1.4.12. Kruszywo przeciwpoślizgowe – twarde ziarna pochodzenia naturalnego lub sztucznego stosowane do zapewnienia własności przeciwpoślizgowych poziomym oznakowaniom dróg, stosowane samo lub w mieszaninie z kulkami szklanymi.

1.4.13. Oznakowanie nowe – oznakowanie, w którym zakończył się czas schnięcia i nie upłynęło 30 dni od wykonania oznakowania. Pomiary właściwości oznakowania należy wykonywać od 14 do 30 dnia po wykonaniu oznakowania.

1.4.14. Tymczasowe oznakowanie drogowe - oznakowanie z materiału o barwie żółtej, którego czas użytkowania wynosi do 3 miesięcy lub do czasu zakończenia robót.

1.4.15. Powyższe i pozostałe określenia są zgodne z odpowiednimi polskimi normami i z definicjami podanymi w STWIORB D-M-00.00.00 „Wymagania ogólne” pkt 1.4.

1.5. Ogólne wymagania dotyczące robót

Ogólne wymagania dotyczące robót podano w STWIORB D-M-00.00.00 „Wymagania ogólne” pkt 1.5.

2. MATERIAŁY

2.1. Ogólne wymagania dotyczące materiałów

Ogólne wymagania dotyczące materiałów, ich pozyskiwania i składowania podano w STWIORB D-M-00.00.00 „Wymagania ogólne” pkt 2.

2.2. Dokument dopuszczający do stosowania materiałów

Materiały stosowane przez Wykonawcę do poziomego oznakowania dróg powinny spełniać warunki postawione w rozporządzeniu Ministra Infrastruktury [7].

Producenci powinni oznakować wyroby znakiem budowlanym B, zgodnie z rozporządzeniem Ministra Infrastruktury [8], co oznacza wystawienie deklaracji zgodności z aprobatą techniczną (np. dla farb oraz mas chemoutwardzalnych i termoplastycznych) lub znakiem CE, zgodnie z rozporządzeniem Ministra Infrastruktury [12], co oznacza wystawienie deklaracji zgodności z normą zharmonizowaną (np. dla kulek szklanych [3, 3a] i punktowych elementów odblaskowych [5, 5a]).

Aprobaty techniczne wystawione przed czasem wejścia w życie rozporządzenia [15] nie mogą być zmieniane lecz zachowują ważność przez okres, na jaki zostały wydane. W tym przypadku do oznakowania wyrobu znakiem budowlanym B wystarcza deklaracja zgodności z aprobatą techniczną.

Powyższe zasady należy stosować także do oznakowań tymczasowych wykonywanych materiałami o barwie żółtej.

2.3. Badanie materiałów, których jakość budzi wątpliwość

Wykonawca powinien przeprowadzić dodatkowe badania tych materiałów, które budzą wątpliwości jego lub Inżyniera, co do jakości, w celu stwierdzenia czy odpowiadają one wymaganiom określonym w aprobacie technicznej. Badania te Wykonawca zleci IBDiM lub akredytowanemu laboratorium drogowemu. Badania powinny być wykonane zgodnie z PN-EN 1871:2003 [6] lub Warunkami Technicznymi POD-97 [9] lub POD-2006 po ich wydaniu [10].

2.4. Oznakowanie opakowań

Wykonawca powinien żądać od producenta, aby oznakowanie opakowań materiałów do poziomego znakowania dróg było wykonane zgodnie z PN-O-79252 [2], a ponadto aby na każdym opakowaniu był umieszczony trwały napis zawierający:

- nazwę i adres producenta,
- datę produkcji i termin przydatności do użycia,
- masę netto,
- numer partii i datę produkcji,
- informację, że wyrób posiada aprobatę techniczną IBDiM i jej numer,
- nazwę jednostki certyfikującej i numer certyfikatu, jeśli dotyczy [8],
- znak budowlany „B” wg rozporządzenia Ministra Infrastruktury [8] i/lub znak „CE” wg rozporządzenia Ministra Infrastruktury [12],
- informację o szkodliwości i klasie zagrożenia pożarowego,
- ewentualne wskazówki dla użytkowników.

W przypadku farb rozpuszczalnikowych i wyrobów chemoutwardzalnych oznakowanie opakowania powinno być zgodne z rozporządzeniem Ministra Zdrowia [13].

2.5. Przepisy określające wymagania dla materiałów

Podstawowe wymagania dotyczące materiałów podano w punkcie 2.6, a szczegółowe wymagania określone są w Warunkach technicznych POD-97 [9] lub POD-2006 po ich wydaniu [10].

2.6. Wymagania wobec materiałów do poziomego oznakowania dróg

2.6.1. Materiały do oznakowań cienkowarstwowych

Materiałami do wykonywania oznakowania cienkowarstwowego powinny być farby nakładane warstwą grubości od 0,4 mm do 0,8 mm (na mokro). Powinny to być ciekłe produkty zawierające ciała stałe zdyspergowane w roztworze żywicy syntetycznej w rozpuszczalniku organicznym lub w wodzie, które mogą występować w układach jedno- lub wieloskładnikowych.

Podczas nakładania farb, do znakowania cienkowarstwowego, na nawierzchnię pędzlem, wałkiem lub przez natrysk, powinny one tworzyć warstwę kohezyjną w procesie odparowania i/lub w procesie chemicznym.

Właściwości fizyczne poszczególnych materiałów do poziomego oznakowania cienkowarstwowego określają aprobaty techniczne.

2.6.2. Materiały do oznakowań grubowarstwowych

Materiałami do wykonywania oznakowania grubowarstwowego powinny być materiały umożliwiające nakładanie ich warstwą grubości od 0,9 mm do 5 mm takie, jak masy chemoutwardzalne stosowane na zimno oraz masy termoplastyczne.

Masy chemoutwardzalne powinny być substancjami jedno-, dwu- lub trójskładnikowymi, mieszanymi ze sobą w proporcjach ustalonych przez producenta i nakładanymi na nawierzchnię z użyciem odpowiedniego sprzętu. Masy te powinny tworzyć powłokę, której spójność zapewnia jedynie reakcja chemiczna.

Masy termoplastyczne powinny być substancjami nie zawierającymi rozpuszczalników, dostarczającymi w postaci bloków, granulek lub proszku. Przy stosowaniu powinny dać się podgrzewać do stopienia i aplikować ręcznie lub maszynowo. Masy te powinny tworzyć spójną warstwę przez ochłodzenie.

Właściwości fizyczne materiałów do oznakowania grubowarstwowego i wykonanych z nich elementów prefabrykowanych określają aprobaty techniczne.

2.6.3. Zawartość składników lotnych w materiałach do znakowania cienkowarstwowego

Zawartość składników lotnych (rozpuszczalników organicznych) nie powinna przekraczać 25% (m/m) w postaci gotowej do aplikacji, w materiałach do znakowania cienkowarstwowego.

Nie dopuszcza się stosowania materiałów zawierających rozpuszczalnik aromatyczny (jak np. toluen, ksylen, etylobenzen) w ilości większej niż 8 % (m/m). Nie dopuszcza się stosowania materiałów zawierających benzen i rozpuszczalniki chlorowane.

Do końca 2007 r. dopuszcza się stosowanie farb rozpuszczalnikowych o zawartości składników lotnych do 30 % (m/m) i rozpuszczalników aromatycznych do 10 % (m/m).

2.6.4. Kulki szklane

Materiały w postaci kulek szklanych refleksyjnych do posypywania lub narzucania pod ciśnieniem na materiały do oznakowania powinny zapewniać widzialność w nocy poprzez odbicie powrotne w kierunku pojazdu wiązki światła wysyłanej przez reflektory pojazdu.

Kulki szklane powinny charakteryzować się współczynnikiem załamania powyżej 1,50, wykazywać odporność na wodę, kwas solny, chlorek wapniowy i siarczek sodowy oraz zawierać nie więcej niż 20% kulek z defektami w przypadku kulek o maksymalnej średnicy poniżej 1 mm oraz 30 % w przypadku kulek o maksymalnej średnicy równej i większej niż 1 mm. Krzywa uziarnienia powinna mieścić się w krzywych granicznych podanych w wymaganiach aprobaty technicznej wyrobu lub w certyfikacie CE.

Kulki szklane hydrofobizowane powinny ponadto wykazywać stopień hydrofobizacji co najmniej 80%.

Wymagania i metody badań kulek szklanych podano w PN-EN 1423:2000[3, 3a].

Właściwości kulek szklanych określają odpowiednie aprobaty techniczne, lub certyfikaty „CE”.

2.6.5. Materiał uszorstniający oznakowanie

Materiał uszorstniający oznakowanie powinien składać się z naturalnego lub sztucznego twardego kruszywa (np. krystobalitu), stosowanego w celu zapewnienia oznakowaniu odpowiedniej szorstkości (właściwości antypoślizgowych). Materiał uszorstniający nie może zawierać więcej niż 1% cząstek mniejszych niż 90 µm. Potrzeba stosowania materiału uszorstniającego powinna być określona w SST. Konieczność jego użycia zachodzi w przypadku potrzeby uzyskania wskaźnika szorstkości oznakowania $SRT \geq 50$.

Materiał uszorstniający (kruszywo przeciwpoślizgowe) oraz mieszanina kulek szklanych z materiałem uszorstniającym powinny odpowiadać wymaganiom określonym w aprobacie technicznej.

2.6.6. Punktowe elementy odbłaskowe

Punktowym elementem odbłaskowym powinna być naklejana, kotwiczona lub wbudowana w nawierzchnię płytka z materiału wytrzymującego przejazdu pojazdów samochodowych, zawierająca element

odblaskowy umieszczony w ten sposób, aby zapewniał widzialność w nocy, a także w czasie opadów deszczu wg PN-EN 1463-1:2000 [5, 5a].

Odblysznik, będący częścią punktowego elementu odblaskowego może być:

- szklany lub plastikowy w całości lub z dodatkową warstwą odbijającą znajdującą się na powierzchni nie wystawionej na zewnątrz i nie narażoną na przejeżdżanie pojazdów,
- plastikowy z warstwą zabezpieczającą przed ścieraniem, który może mieć warstwę odbijającą tylko w miejscu nie wystawionym na ruch i w którym powierzchnie wystawione na ruch są zabezpieczone warstwami odpornymi na ścieranie.

Profil punktowego elementu odblaskowego nie powinien mieć żadnych ostrych krawędzi od strony najeżdżanej przez pojazdy. Jeśli punktowy element odblaskowy jest wykonany z dwu lub więcej części, każda z nich powinna być usuwalna tylko za pomocą narzędzi polecanych przez producenta. Wysokość punktowego elementu nie może być większa od 25 mm. Barwa, w przypadku oznakowania trwałego, powinna być biała lub czerwona, a dla oznakowania czasowego – żółta zgodnie z załącznikiem nr 2 do rozporządzenia Ministra Infrastruktury [7].

Spośród punktowych elementów odblaskowych (PEO) stosowanych do oznakowań poziomych wyróżniają się PEO ze szklanym korpusem pełnym (odbłyśnik wielokierunkowy) lub zawierającym świecące diody LED i ewentualnie ogniwo słoneczne z baterią, tzw. aktywne PEO. Nie mieszczą się one w klasyfikacji PN-EN 1463-1:2001 [5], choć spełniają tę samą funkcję co typowe punktowe elementy odblaskowe, tj. kierunkują pojazdy w nocy w czasie suchej i mokrej pogody.

PEO szklane z pełnym korpusem mogą być stosowane do oznakowania rond kompaktowych ze względu na ich geometrię 360°.

Właściwości i wymagania dotyczące punktowych elementów odblaskowych określone są w normie zharmonizowanej [5a] i odpowiednich aprobatkach technicznych.

2.6.7. Wymagania wobec materiałów ze względu na ochronę warunków pracy i środowiska

Materiały stosowane do znakowania nawierzchni nie powinny zawierać substancji zagrażających zdrowiu ludzi i powodujących skażenie środowiska.

2.7. Przechowywanie i składowanie materiałów

Materiały do oznakowania cienko- i grubowarstwowego nawierzchni powinny zachować stałość swoich właściwości chemicznych i fizykochemicznych przez okres co najmniej 6 miesięcy składowania w warunkach określonych przez producenta.

Materiały do poziomego oznakowania dróg należy przechowywać w magazynach odpowiadających zaleceniom producenta, zwłaszcza zabezpieczających je od napromieniowania słonecznego, opadów i w temperaturze, dla:

- a) farb wodorozcieńczalnych od 5°C do 40°C,
- b) farb rozpuszczalnikowych od -5°C do 25°C,
- c) pozostałych materiałów - poniżej 40°C.

3. SPRZĘT

3.1. Ogólne wymagania dotyczące sprzętu

Ogólne wymagania dotyczące sprzętu podano w STWIORB D-M-00.00.00 „Wymagania ogólne” pkt 3.

3.2. Sprzęt do wykonania oznakowania poziomego

Wykonawca przystępujący do wykonania oznakowania poziomego, w zależności od zakresu robót, powinien wykazać się możliwością korzystania z następującego sprzętu, zaakceptowanego przez Inżyniera:

- szczotek mechanicznych (zaleca się stosowanie szczotek wyposażonych w urządzenia odpylające) oraz szczotek ręcznych,
- frezarek,
- sprężarek,
- malowarek,
- układarek mas termoplastycznych i chemoutwardzalnych,
- wyklejarek do taśm,
- sprzętu do badań, określonego w SST.

Wykonawca powinien zapewnić odpowiednią jakość, ilość i wydajność malowarek lub układarek proporcjonalną do wielkości i czasu wykonania całego zakresu robót.

4. TRANSPORT

4.1. Ogólne wymagania dotyczące transportu

Ogólne wymagania dotyczące transportu podano w STWIORB D-M-00.00.00 „Wymagania ogólne” pkt 4.

4.2. Przewóz materiałów do poziomego znakowania dróg

Materiały do poziomego znakowania dróg należy przewozić w opakowaniach zapewniających szczelność, bezpieczny transport i zachowanie wymaganych właściwości materiałów. Pojemniki powinny być oznakowane zgodnie z normą PN-O-79252 [2]. W przypadku materiałów niebezpiecznych opakowania powinny być oznakowane zgodnie z rozporządzeniem Ministra Zdrowia [13].

Farby rozpuszczalnikowe, rozpuszczalniki palne oraz farby i masy chemoutwardzalne należy transportować zgodnie z postanowieniami umowy międzynarodowej [14] dla transportu drogowego materiałów palnych, klasy 3, oraz szczegółowymi zaleceniami zawartymi w karcie charakterystyki wyrobu sporządzonej przez producenta. Wyroby, wyżej wymienione, nie posiadające karty charakterystyki nie powinny być dopuszczone do transportu.

Pozostałe materiały do znakowania poziomego należy przewozić krytymi środkami transportowymi, chroniąc opakowania przed uszkodzeniem mechanicznym, zgodnie z PN-C-81400 [1] oraz zgodnie z prawem przewozowym.

5. WYKONANIE ROBÓT

5.1. Ogólne zasady wykonania robót

Ogólne zasady wykonania robót podano w STWIORB D-M-00.00.00 „Wymagania ogólne” pkt 5. Nowe i odnowione nawierzchnie dróg przed otwarciem do ruchu muszą być oznakowane zgodnie z dokumentacją projektową.

5.2. Warunki atmosferyczne

W czasie wykonywania oznakowania temperatura nawierzchni i powietrza powinna wynosić co najmniej 5°C, a wilgotność względna powietrza powinna być zgodna z zaleceniami producenta lub wynosić co najwyżej 85%.

5.3. Jednorodność nawierzchni znakowanej

Poprawność wykonania znakowania wymaga jednorodności nawierzchni znakowanej. Nierówności i/lub miejsca napraw cząstkowych nawierzchni, które nie wyróżniają się od starej nawierzchni i nie mają większego rozmiaru niż 15% powierzchni znakowanej, uznaje się za powierzchnie jednorodne. Dla powierzchni niejednorodnych należy w SST ustalić: rozmiary powierzchni niejednorodnej zgodnie z Systemem Oceny Stanu Nawierzchni (SOSN), odkształcenia nawierzchni (otwarte złącza podłużne, koleiny, spękania, przełomy, garby), wymagania wobec materiału do oznakowania nawierzchni i wymagania wobec Wykonawcy.

5.4. Przygotowanie podłoża do wykonania znakowania

Przed wykonaniem znakowania poziomego należy oczyścić powierzchnię nawierzchni malowanej z pyłu, kurzu, piasku, smarów, olejów i innych zanieczyszczeń, przy użyciu sprzętu wymienionego w SST i zaakceptowanego przez Inżyniera.

Powierzchnia nawierzchni przygotowana do wykonania oznakowania poziomego musi być czysta i sucha.

5.5. Przedznakowanie

W celu dokładnego wykonania poziomego oznakowania drogi, można wykonać przedznakowanie, stosując się do ustaleń zawartych w dokumentacji projektowej, w załączniku nr 2 do rozporządzenia Ministra Infrastruktury [7], SST i wskazaniach Inżyniera.

Do wykonania przedznakowania można stosować nietrwałą farbę, np. farbę silnie rozcieńczoną rozpuszczalnikiem. Zaleca się wykonywanie przedznakowania w postaci cienkich linii lub kropek. Początek i koniec znakowania należy zaznaczyć małą kreską poprzeczną.

W przypadku odnawiania oznakowania drogi, gdy stare oznakowanie jest wystarczająco czytelne i zgodne z dokumentacją projektową, można przedznakowania nie wykonywać.

5.6. Wykonanie oznakowania drogi

5.6.1. Dostarczenie materiałów i spełnienie zaleceń producenta materiałów

Materiały do znakowania drogi, spełniające wymagania podane w punkcie 2, powinny być dostarczone w oryginalnych opakowaniach handlowych i stosowane zgodnie z zaleceniami SST, producenta oraz wymaganiami znajdującymi się w aprobacie technicznej.

5.6.2. Wykonanie oznakowania drogi materiałami cienkowarstwowymi

Wykonanie znakowania powinno być zgodne z zaleceniami producenta materiałów, a w przypadku ich braku lub niepełnych danych - zgodnie z poniższymi wskazaniem.

Farbę do znakowania cienkowarstwowego po otwarciu opakowania należy wymieszać w czasie od 2 do 4 minut do uzyskania pełnej jednorodności. Przed lub w czasie napełniania zbiornika malowarki zaleca się precedzić farbę przez sito 0,6 mm. Nie wolno stosować do malowania mechanicznego farby, w której osad na dnie opakowania nie daje się całkowicie wymieszać lub na jej powierzchni znajduje się kożuch.

Farbę należy nakładać równomierną warstwą o grubości ustalonej w SST, zachowując wymiary i ostrość krawędzi. Grubość nanoszonej warstwy zaleca się kontrolować przy pomocy grzebienia pomiarowego na płycie szklanej lub metalowej podkładanej na drodze malowarki. Ilość farby zużyta w czasie prac, określona przez średnie zużycie na metr kwadratowy nie może się różnić od ilości ustalonej, więcej niż o 20%.

Wszystkie większe prace powinny być wykonane przy użyciu samojezdnych malowarek z automatycznym podziałem linii i posypywaniem kulkami szklanymi z ew. materiałem uszorstniającym. W przypadku mniejszych prac, wielkość, wydajność i jakość sprzętu należy dostosować do zakresu i rozmiaru prac. Decyzję dotyczącą rodzaju sprzętu i sposobu wykonania znakowania podejmuje Inżynier na wniosek Wykonawcy.

5.6.3. Wykonanie oznakowania drogi materiałami grubowarstwowymi

Wykonanie oznakowania powinno być zgodne z zaleceniami producenta materiałów, a w przypadku ich braku lub niepełnych danych - zgodne z poniższymi wskazaniem.

Materiał znakujący należy nakładać równomierną warstwą o grubości (lub w ilości) ustalonej w SST, zachowując wymiary i ostrość krawędzi. Grubość nanoszonej warstwy zaleca się kontrolować przy pomocy grzebienia pomiarowego na płycie metalowej, podkładanej na drodze malowarki. Ilość materiału zużyta w czasie prac, określona przez średnie zużycie na metr kwadratowy, nie może się różnić od ilości ustalonej, więcej niż o 20%.

W przypadku mas chemoutwardzalnych i termoplastycznych wszystkie większe prace (linie krawędziowe, segregacyjne na długich odcinkach dróg) powinny być wykonywane przy użyciu urządzeń samojezdnych z automatycznym podziałem linii i posypywaniem kulkami szklanymi z ew. materiałem uszorstniającym. W przypadku mniejszych prac, wielkość, wydajność i jakość sprzętu należy dostosować do ich zakresu i rozmiaru. Decyzję dotyczącą rodzaju sprzętu i sposobu wykonania znakowania podejmuje Inżynier na wniosek Wykonawcy. W przypadku znakowania nawierzchni betonowej należy przed aplikacją usunąć warstwę powierzchniową betonu metodą frezowania, śrutowania lub waterblasting, aby zlikwidować pozostałości mleczka cementowego i uszorstnić powierzchnię. Po usunięciu warstwy powierzchniowej betonu, należy powierzchnię znakowaną umyć wodą pod ciśnieniem oraz zagruntować środkiem wskazanym przez producenta masy (podkład, grunt, primer) w ilości przez niego podanej.

5.6.4. Wykonanie oznakowania drogi punktowymi elementami odblaskowymi

Wykonanie oznakowania powinno być zgodne z zaleceniami producenta materiałów, a w przypadku ich braku lub niepełnych danych - zgodne z poniższymi wskazaniem.

Przy wykonywaniu oznakowania punktowymi elementami odblaskowymi należy zwracać szczególną uwagę na staranne mocowanie elementów do podłoża, od czego zależy trwałość wykonanego oznakowania.

Nie wolno zmieniać ustalonego przez producenta rodzaju kleju z uwagi na możliwość uzyskania różnej jego przyczepności do nawierzchni i do materiałów, z których wykonano punktowe elementy odblaskowe.

W przypadku znakowania nawierzchni betonowych należy zastosować podkład (primer) poprawiający przyczepność przyklejanych punktowych elementów odblaskowych do nawierzchni.

5.6.5. Wykonanie oznakowania tymczasowego

Do wykonywania oznakowania tymczasowego barwy żółtej należy stosować materiały łatwe do usunięcia po zakończeniu okresu tymczasowości. Linie wyznaczające pasy ruchu zaleca się uzupełnić punktowymi elementami odblaskowymi z odbłyśnikami także barwy żółtej.

Czasowe oznakowanie poziome powinno być wykonane z materiałów odblaskowych. Do jego wykonania należy stosować: farby, taśmy samoprzylepne lub punktowe elementy odblaskowe. Stosowanie farb dopuszcza się wyłącznie w takich przypadkach, gdy w wyniku przewidywanych robót nawierzchniowych oznakowanie to po ich zakończeniu będzie całkowicie niewidoczne, np. zostanie przykryte nową warstwą ścieralną nawierzchni.

Materiały stosowane do wykonywania oznakowania tymczasowego powinny także posiadać aprobaty techniczne, a producent powinien wystawiać deklarację zgodności.

5.7. Usuwanie oznakowania poziomego

W przypadku konieczności usunięcia istniejącego oznakowania poziomego, czynność tę należy wykonać jak najmniej uszkadzając nawierzchnię.

Zaleca się wykonywać usuwanie oznakowania:

- cienkowarstwowego, metodą: frezowania mechanicznego lub wodą pod wysokim ciśnieniem (waterblasting), piaskowania, śrutowania, trawienia, wypalania lub zamalowania,
- grubowarstwowego, metodą piaskowania, kulkowania, frezowania,
- punktowego, prostymi narzędziami mechanicznymi.

Środki zastosowane do usunięcia oznakowania nie mogą wpływać ujemnie na przyczepność nowego oznakowania do podłoża, na jego szorstkość, trwałość oraz na właściwości podłoża.

Usuwanie oznakowania na czas robót drogowych może być wykonane przez zamalowanie nietrwałą farbą barwy czarnej.

Materiały pozostałe po usunięciu oznakowania należy usunąć z drogi tak, aby nie zanieczyszczały środowiska, w miejsce zaakceptowane przez Inżyniera.

5.8. Odnowa oznakowania poziomego

Odnawianie oznakowania poziomego, wykonywanego w przypadku utraty wymagań jednej z właściwości, należy wykonać materiałem o sprawdzonej dobrej przyczepności do starej warstwy.

Jako zasadę można przyjąć, że oznakowanie wykonane farbami akrylowymi, należy odnawiać także farbami akrylowymi, oznakowania grubowarstwowe wykonane masami termoplastycznymi – natryskiwany cienką warstwą masy termoplastycznej lub farbą wodorozcieńczalną zalecaną przez producenta masy, oznakowania wykonane masami chemoutwardzalnymi – farbami chemoutwardzalnymi, natryskiwany masami chemoutwardzalnymi (sprayplast) lub odpowiednimi akrylowymi farbami rozpuszczalnikowymi.

Ilość stosowanego do odnowienia materiału, należy dobrać w zależności od rodzaju i stanu oznakowania odnawianego, kierując się wskazówkami producenta materiału i zaleceniami Inżyniera.

6. KONTROLA JAKOŚCI ROBÓT

6.1. Ogólne zasady kontroli jakości robót

Ogólne zasady kontroli jakości robót podano w STWIORB D-M-00.00.00 „Wymagania ogólne” pkt 6.

6.2. Badanie przygotowania podłoża i przedznakowania

Powierzchnia jezdni przed wykonaniem znakowania poziomego musi być całkowicie czysta i sucha. Przedznakowanie powinno być wykonane zgodnie z wymaganiami punktu 5.5.

6.3. Badania wykonania oznakowania poziomego

6.3.1. Wymagania wobec oznakowania poziomego

6.3.1.1. Zasady

Wymagania sprecyzowano przede wszystkim w celu określenia właściwości oznakowania dróg w czasie ich użytkowania. Wymagania określa się kilkoma parametrami reprezentującymi różne aspekty właściwości oznakowania dróg według PN-EN 1436:2000 [4] i PN-EN 1436:2000/A1:2005 [4a].

Badania wstępne, dla których określono pierwsze wymaganie, są wykonywane w celu kontroli przed odbiorem. Powinny być wykonane w terminie od 14 do 30 dnia po wykonaniu. Kolejne badania kontrolne należy wykonywać po okresie, od 3 do 6 miesięcy po wykonaniu i przed upływem 1 roku, oraz po 2, 3 i 4 latach dla materiałów o trwałości dłuższej niż 1 rok.

Barwa żółta dotyczy tylko oznakowań tymczasowych, które także powinny być kontrolowane. Inne barwy oznakowań niż biała i żółta należy stosować zgodnie z zaleceniami zawartymi w załączniku nr 2 do rozporządzenia [7].

6.3.1.2. Widzialność w dzień

Widzialność oznakowania w dzień jest określona współczynnikiem luminancji β i barwą oznakowania wyrażoną współrzędnymi chromatyczności.

Wartość współczynnika β powinna wynosić dla oznakowania nowego w terminie od 14 do 30 dnia po wykonaniu, barwy:

- białej, na nawierzchni asfaltowej, co najmniej 0,40, klasa B3,
- białej, na nawierzchni betonowej, co najmniej 0,50, klasa B4,
- żółtej, co najmniej 0,30, klasa B2.

Wartość współczynnika β powinna wynosić po 30 dniu od wykonania dla całego okresu użytkowania oznakowania, barwy:

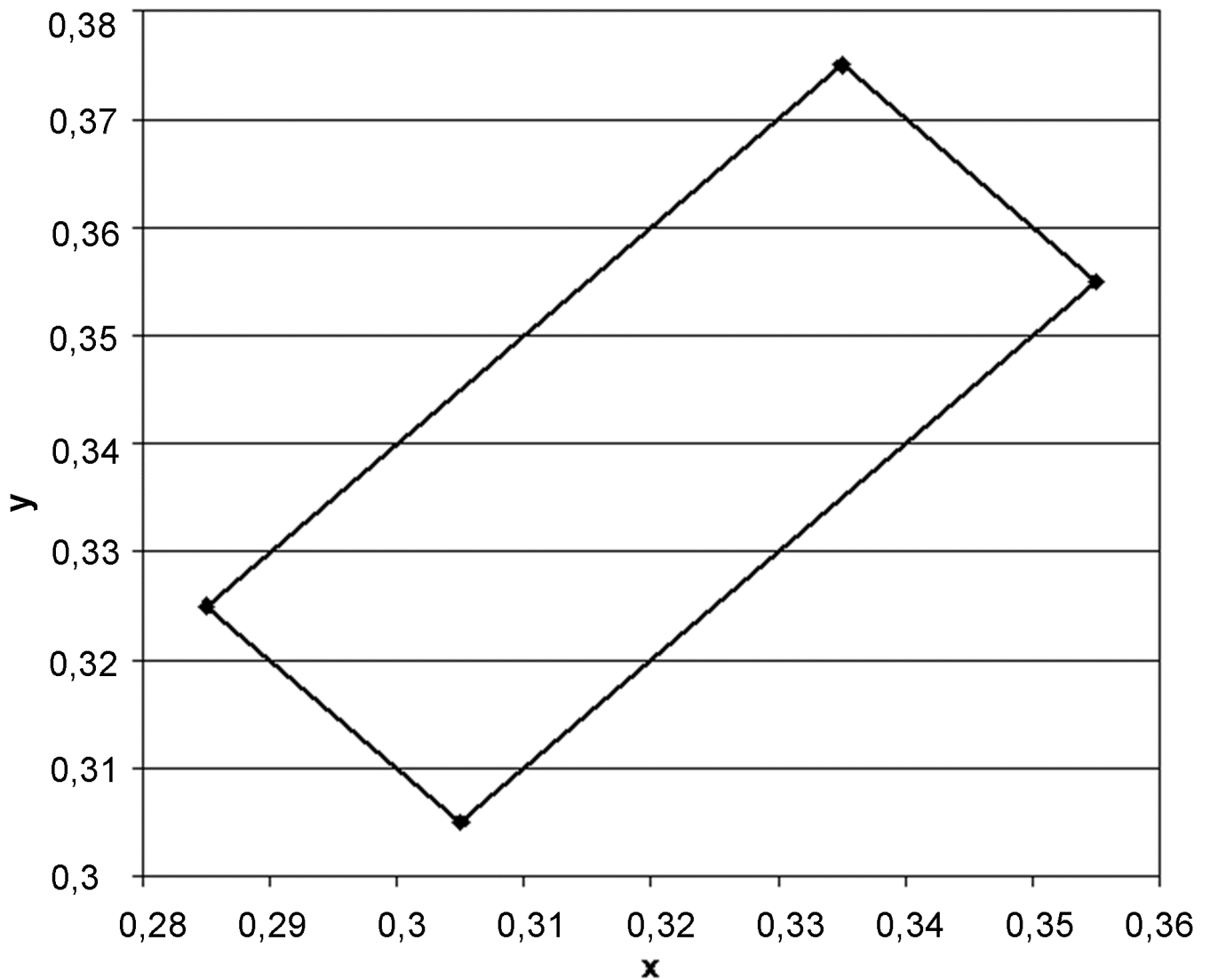
- białej, na nawierzchni asfaltowej, co najmniej 0,30, klasa B2,
- białej, na nawierzchni betonowej, co najmniej 0,40, klasa B3,
- żółtej, co najmniej 0,20, klasa B1.

Barwa oznakowania powinna być określona wg PN-EN 1436:2000 [4] przez współrzędne chromatyczności x i y , które dla suchego oznakowania powinny leżeć w obszarze zdefiniowanym przez cztery punkty narożne podane w tablicy 1 i na wykresach (rys. 1, 2 i 3).

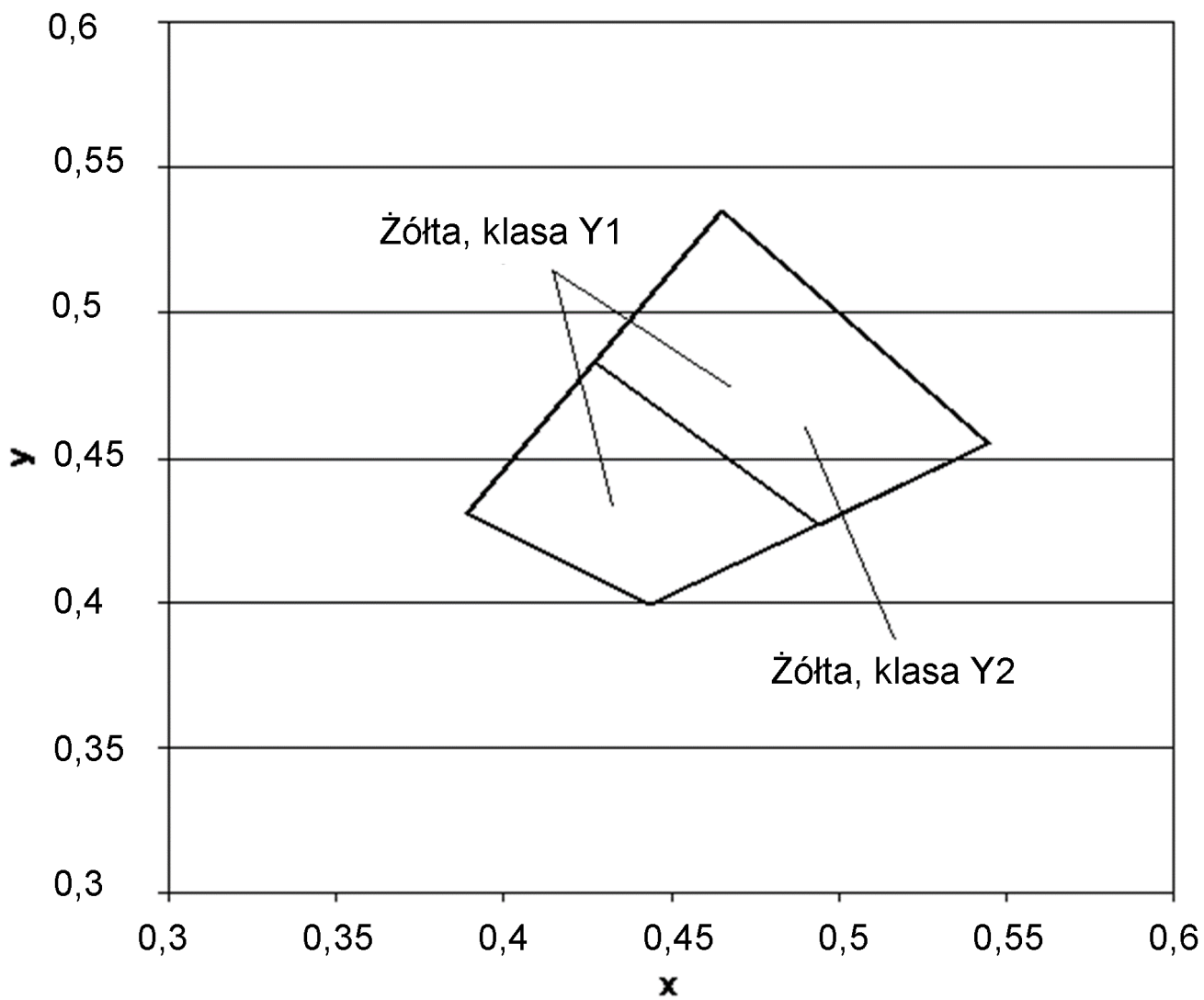
Tablica 1. Punkty narożne obszarów chromatyczności oznakowań dróg

Punkt narożny nr		1	2	3	4
Oznakowanie białe	x	0,355	0,305	0,285	0,335
	y	0,355	0,305	0,325	0,375
Oznakowanie żółte klasa Y1	x	0,443	0,545	0,465	0,389
	y	0,399	0,455	0,535	0,431
Oznakowanie żółte klasa Y2	x	0,494	0,545	0,465	0,427

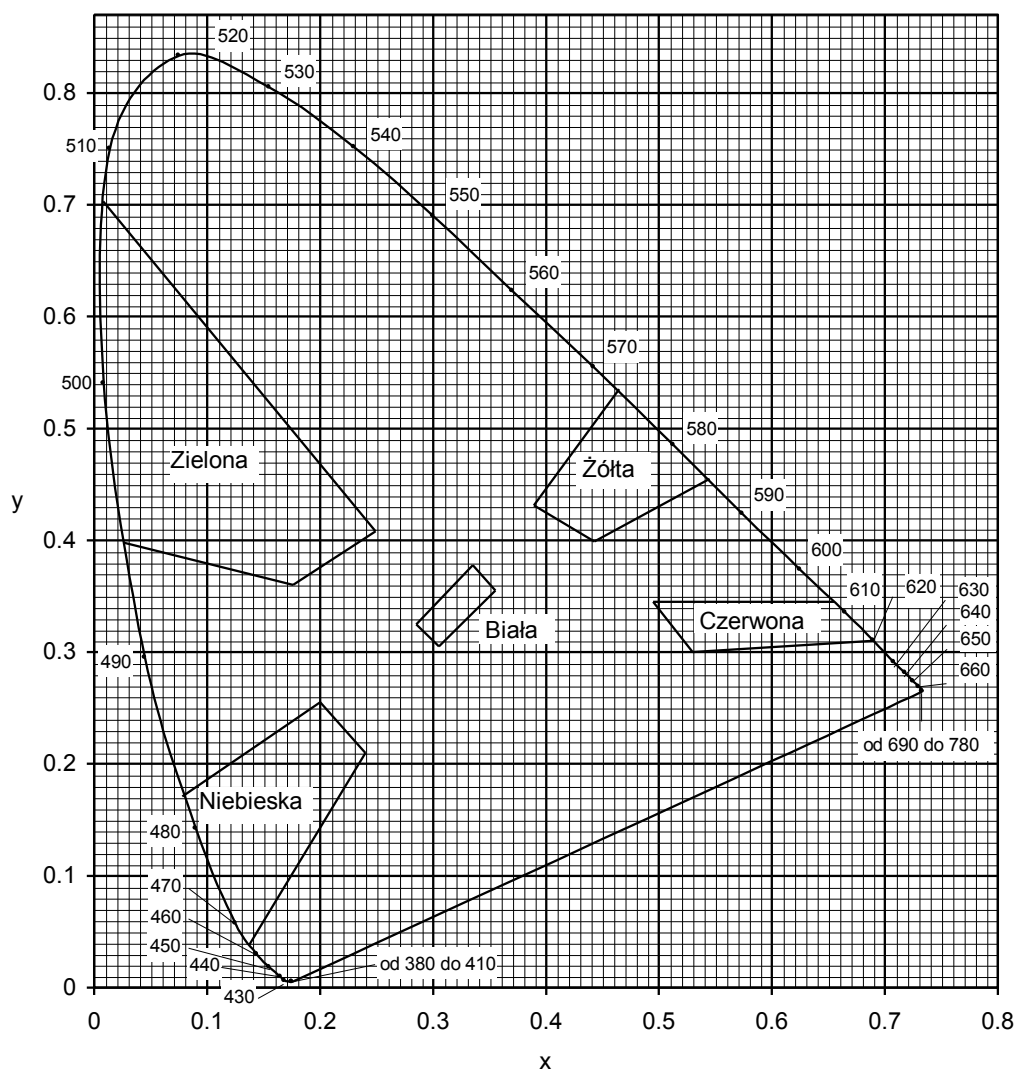
	y	0,427	0,455	0,535	0,483
Oznakowanie czerwone	x	0,690	0,530	0,495	0,655
	y	0,310	0,300	0,335	0,345
Oznakowanie niebieskie	x	0,078	0,200	0,240	0,137
	y	0,171	0,255	0,210	0,038



Rys. 1. Współrzędne chromatyczności x,y dla barwy białej oznakowania



Rys.2. Współrzędne chromatyczności x,y dla barwy żółtej oznakowania



Rys. 3. Granice barw białej, żółtej, czerwonej, niebieskiej i zielonej oznakowania

Pomiar współczynnika luminancji β może być zastąpiony pomiarem współczynnika luminancji w świetle rozproszonym Q_d , wg PN-EN 1436:2000 [4] lub wg POD-97 [9] i POD-2006 (po wydaniu) [10].

Do określenia odbicia światła dziennego lub odbicia oświetlenia drogi od oznakowania stosuje się współczynnik luminancji w świetle rozproszonym Q_d .

Wartość współczynnika Q_d dla oznakowania nowego w ciągu 14 - 30 dni po wykonaniu powinna wynosić dla oznakowania świeżego, barwy:

- białej, co najmniej $130 \text{ mcd m}^{-2} \text{ lx}^{-1}$ (nawierzchnie asfaltowe), klasa Q3,
- białej, co najmniej $160 \text{ mcd m}^{-2} \text{ lx}^{-1}$ (nawierzchnie betonowe), klasa Q4,
- żółtej, co najmniej $100 \text{ mcd m}^{-2} \text{ lx}^{-1}$, klasa Q2,

Wartość współczynnika Q_d powinna wynosić dla oznakowania eksploatowanego po 30 dniu od wykonania, w ciągu całego okresu użytkowania, barwy:

- białej, co najmniej $100 \text{ mcd m}^{-2} \text{ lx}^{-1}$ (nawierzchnie asfaltowe), klasa Q2,
- białej, co najmniej $130 \text{ mcd m}^{-2} \text{ lx}^{-1}$ (nawierzchnie betonowe), klasa Q3,
- żółtej, co najmniej $80 \text{ mcd m}^{-2} \text{ lx}^{-1}$, klasa Q1.

6.3.1.3. Widzialność w nocy

Za miarę widzialności w nocy przyjęto powierzchniowy współczynnik odbłasku R_L , określany według PN-EN 1436:2000 [4] z uwzględnieniem podziału na klasy PN-EN 1436:2000/A1:2005 [4a].

Wartość współczynnika R_L powinna wynosić dla oznakowania nowego (w stanie suchym) w ciągu 14 - 30 dni po wykonaniu, barwy:

- białej, na autostradach, drogach ekspresowych oraz na drogach o prędkości ≥ 100 km/h lub o natężeniu ruchu $> 2\,500$ pojazdów rzeczywistych na dobę na pas, co najmniej $250 \text{ mcd m}^{-2} \text{ lx}^{-1}$, klasa R4/5,
- białej, na pozostałych drogach, co najmniej $200 \text{ mcd m}^{-2} \text{ lx}^{-1}$, klasa R4,
- żółtej tymczasowej, co najmniej $150 \text{ mcd m}^{-2} \text{ lx}^{-1}$, klasa R3,

Wartość współczynnika R_L powinna wynosić dla oznakowania eksploatowanego w ciągu od 2 do 6 miesięcy po wykonaniu, barwy:

- białej, na autostradach, drogach ekspresowych oraz na drogach o prędkości ≥ 100 km/h lub o natężeniu ruchu $> 2\,500$ pojazdów rzeczywistych na dobę na pas, co najmniej $200 \text{ mcd m}^{-2} \text{ lx}^{-1}$, klasa R4,
- białej, na pozostałych drogach, co najmniej $150 \text{ mcd m}^{-2} \text{ lx}^{-1}$, klasa R3
- żółtej tymczasowej, co najmniej $100 \text{ mcd m}^{-2} \text{ lx}^{-1}$, klasa R2.

Wartość współczynnika R_L powinna wynosić dla oznakowania eksploatowanego od 7 miesiąca po wykonaniu, barwy:

- białej, na autostradach, drogach ekspresowych oraz na drogach o prędkości ≥ 100 km/h lub o natężeniu ruchu $> 2\,500$ pojazdów rzeczywistych na dobę na pas, co najmniej $150 \text{ mcd m}^{-2} \text{ lx}^{-1}$, klasa R3,
- białej, na pozostałych drogach, co najmniej $100 \text{ mcd m}^{-2} \text{ lx}^{-1}$, klasa R2,
- żółtej tymczasowej, co najmniej $100 \text{ mcd m}^{-2} \text{ lx}^{-1}$, klasa R2.

Na nawierzchniach o grubej makroteksturze, takich jak: powierzchniowe utrwalanie oraz na nawierzchniach niejednorodnych można wyjątkowo, tylko na drogach określonych w tabelicy 5, dopuścić wartość współczynnika odbłasku $R_L = 70 \text{ mcd m}^{-2} \text{ lx}^{-1}$, klasa R1 dla oznakowania cienkowarstwowego eksploatowanego od 6 miesiąca po wykonaniu.

Na nawierzchniach nowych lub odnowionych z warstwą ścierną z SMA zaleca się stosować materiały grubowarstwowe.

W szczególnie uzasadnionych przypadkach możliwe jest ustalenie w SST wyższych klas wymagań wg PN-EN 1436:2000/A1:2005 [4a].

Wartość współczynnika R_L powinna wynosić dla oznakowania profilowanego, nowego (w stanie wilgotnym) i eksploatowanego w okresie gwarancji wg PN-EN 1436:2000 [4] zmierzona od 14 do 30 dni po wykonaniu, barwy:

- białej, co najmniej $50 \text{ mcd m}^{-2} \text{ lx}^{-1}$, klasa RW3,
- w okresie eksploatacji co najmniej $35 \text{ mcd m}^{-2} \text{ lx}^{-1}$, klasa RW2.

Powyższe wymaganie dotyczy jedynie oznakowań profilowanych, takich jak oznakowanie strukturalne wykonywane masami termoplastycznymi, masami chemoutwardzalnymi i taśmami w postaci np. poprzecznych wygarbień (baretek), drop-on-line, itp.

Wykonywanie pomiarów na oznakowaniu ciągłym z naniesionymi wygarbieniami może być wykonywane tylko metoda dynamiczną. Pomiar aparatami ręcznymi jest albo niemożliwy albo obciążony dużym błędem.

Wykonywanie pomiarów odbłaskowości na pozostałych typach oznakowania strukturalnego, z uwagi na jego niecałkowite i niejednorodne pokrycie powierzchni oznakowania, jest obarczone większym błędem niż na oznakowaniach pełnych. Dlatego podczas odbioru czy kontroli, należy przyjąć jako dopuszczalne wartości współczynnika odbłasku o 20 % niższe od przyjętych w SST.

6.3.1.4. Szorstkość oznakowania

Miarą szorstkości oznakowania jest wartość wskaźnika szorstkości SRT (Skid Resistance Tester) mierzona wahadłem angielskim, wg PN-EN 1436:2000 [4] lub POD-97 [9] i POD-2006 (po wydaniu) [10]. Wartość SRT symuluje warunki, w których pojazd wyposażony w typowe opony hamuje z blokadą kół przy prędkości 50 km/h na mokrej nawierzchni.

Wymaga się, aby wartość wskaźnika szorstkości SRT wynosiła na oznakowaniu:

- w ciągu całego okresu użytkowania, co najmniej 45 jednostek SRT (klasa S1).

Dopuszcza się podwyższenie w SST wymagania szorstkości do 50 – 60 jednostek SRT (klasy S2 – S3), w uzasadnionych przypadkach. Uzyskanie większej szorstkości oznakowania, wiąże się z zastosowaniem kruszywa przeciwpoślizgowego samego lub w mieszaninie z kulkami szklanymi wg PN-EN 1423:2001 [3]. Należy przy tym wziąć pod uwagę jednoczesne obniżenie wartości współczynnika luminancji i współczynnika odbłasku.

Szorstkość oznakowania, na którym nie zastosowano kruszywa przeciwpoślizgowego, zazwyczaj wzrasta w okresie eksploatacji oznakowania, dlatego nie należy wymagać wyższej jego wartości na starcie, a niższej w okresie gwarancji.

Wykonywanie pomiarów wskaźnika szorstkości SRT dotyczy oznakowań jednolitych, płaskich, wykonanych farbami, masami termoplastycznymi, masami chemoutwardzalnymi i taśmami. Pomiar na oznakowaniu strukturalnym jest, jeśli możliwy, to nie miarodajny. W przypadku oznakowania z wygarbieniami i punktowymi elementami odbłaskowymi pomiar nie jest możliwy.

UWAGA: Wskaźnik szorstkości SRT w normach powierzchniowych został nazwany PTV (Polishing Test Value) za PN-EN 13 036-4:2004(U)[6a]. Metoda pomiaru i sprzęt do jego wykonania są identyczne z przyjętymi w PN-EN 1436:2000[4] dla oznakowań poziomych.

6.3.1.5. Trwałość oznakowania

Trwałość oznakowania cienkowarstwowego oceniana jako stopień zużycia w 10-stopniowej skali LCPC określonej w POD-97 [9] lub POD-2006 (po wydaniu) [10] powinna wynosić po 12-miesięcznym okresie eksploatacji oznakowania: co najmniej 6.

Taka metoda oceny znajduje szczególnie zastosowanie do oceny przydatności materiałów do poziomego oznakowania dróg.

W stosunku do materiałów grubowarstwowymi i taśm ocena ta jest stosowana dopiero po 2, 3, 4, 5 i 6 latach, gdy w oznakowaniu pojawiają się przetarcia do nawierzchni. Do oceny materiałów strukturalnych, o nieciąglym pokryciu nawierzchni metody tej nie stosuje się.

W celach kontrolnych trwałość jest oceniana pośrednio przez sprawdzenie spełniania wymagań widoczności w dzień, w nocy i szorstkości.

6.3.1.6. Czas schnięcia oznakowania (względnie czas do przejezdności oznakowania)

Za czas schnięcia oznakowania przyjmuje się czas upływający między wykonaniem oznakowania a jego oddaniem do ruchu.

Czas schnięcia oznakowania nie powinien przekraczać czasu gwarantowanego przez producenta, z tym że nie może przekraczać 2 godzin w przypadku wymalowań nocnych i 1 godziny w przypadku wymalowań dziennych. Metoda oznaczenia czasu schnięcia znajduje się w POD-97 [9] lub POD-2006 (po wydaniu) [10].

6.3.1.7. Grubość oznakowania

Grubość oznakowania, tj. podwyższenie ponad górną powierzchnię nawierzchni, powinna wynosić dla:

- a) oznakowania cienkowarstwowego (grubość na mokro bez kulek szklanych), co najwyżej 0,89 mm,
- b) oznakowania grubowarstwowego, co najmniej 0,90 mm i co najwyżej 5 mm,
- c) punktowych elementów odblaskowych umieszczanych na części jezdnej drogi, co najwyżej 15 mm, a w uzasadnionych przypadkach ustalonych w dokumentacji projektowej, co najwyżej 25 mm.

Wymagania te nie obowiązują, jeśli nawierzchnia pod znakowaniem jest wyfrezowana.

Kontrola grubości oznakowania jest istotna w przypadku, gdy Wykonawca nie udziela gwarancji lub gdy nie są wykonywane pomiary kontrolne za pomocą aparatury lub poprzez ocenę wizualną.

6.3.2. Badania wykonania znakowania poziomego z materiału cienkowarstwowego lub grubowarstwowego

Wykonawca wykonując znakowanie poziome z materiału cienko- lub grubowarstwowego przeprowadza przed rozpoczęciem każdej pracy oraz w czasie jej wykonywania, co najmniej raz dziennie, lub zgodnie z ustaleniem SST, następujące badania:

a) przed rozpoczęciem pracy:

- sprawdzenie oznakowania opakowań,
- wizualną ocenę stanu materiału, w zakresie jego jednorodności i widocznych wad,
- pomiar wilgotności względnej powietrza,
- pomiar temperatury powietrza i nawierzchni,
- badanie lepkości farby, wg POD-97 [9] lub POD-2006 (po wydaniu) [10],

b) w czasie wykonywania pracy:

- pomiar grubości warstwy oznakowania,
- pomiar czasu schnięcia, wg POD-97 [9] lub POD-2006 (po wydaniu) [10],
- wizualną ocenę równomierności rozłożenia kulek szklanych podczas objazdu w nocy,
- pomiar poziomych wymiarów oznakowania, na zgodność z dokumentacją projektową i załącznikiem nr 2 do rozporządzenia Ministra Infrastruktury [7],
- wizualną ocenę równomierności skropienia (rozłożenia materiału) na całej szerokości linii,
- oznaczenia czasu przejezdności, wg POD-97 [9] lub POD-2006 (po wydaniu) [10].

Protokół z przeprowadzonych badań wraz z jedną próbką, jednoznacznie oznakowaną, na blasze (300 x 250 x 1,5 mm) Wykonawca powinien przechować do czasu upływu okresu gwarancji.

Do odbioru i w przypadku wątpliwości dotyczących wykonania oznakowania poziomego, Inżynier może zlecić wykonanie badań:

- widzialności w nocy,
- widzialności w dzień,
- szorstkości,

odpowiadających wymaganiom podanym w punkcie 6.3.1 i wykonanych według metod określonych w Warunkach technicznych POD-97 [9] lub POD-2006 (po wydaniu) [10]. Jeżeli wyniki tych badań wykażą wadliwość wykonanego oznakowania to koszt badań ponosi Wykonawca, w przypadku przeciwnym - Zamawiający. Badania powinien zlecać Zamawiający do niezależnego laboratorium badawczego, co gwarantuje większą wiarygodność wyników.

W przypadku konieczności wykonywania pomiarów na otwartych do ruchu odcinkach dróg o dopuszczalnej prędkości ≥ 100 km/h należy ograniczyć je do linii krawędziowych zewnętrznych w przypadku wykonywania pomiarów aparatami ręcznymi, ze względu na bezpieczeństwo wykonujących pomiary.

Pomiary współczynnika odbłasku na liniach segregacyjnych i krawędziowych wewnętrznych, na otwartych do ruchu odcinkach dróg o dopuszczalnej prędkości ≥ 100 km/h, a także na liniach podłużnych oznakowań z wygarbieniami, należy wykonywać przy użyciu mobilnego reflektometru zainstalowanego na samochodzie i wykonującego pomiary w ruchu.

W przypadku wykonywania pomiarów współczynnika odbłaskowości i współczynników luminancji aparatami ręcznymi częstotliwość pomiarów należy dostosować do długości badanego odcinka, zgodnie z tablicą 2. W każdym z mierzonych punktów należy wykonać po 5 odczytów współczynnika odbłasku i po 3 odczyty współczynników luminancji w odległości jeden od drugiego minimum 1 m.

Tablica 2. Częstotliwość pomiarów współczynników odbłaskowości i luminancji aparatami ręcznymi

Lp.	Długość odcinka, km	Częstotliwość pomiarów, co najmniej	Minimalna ilość pomiarów
1	od 0 do 3	od 0,1 do 0,5 km	3-6
2	od 3 – do 10	co 1 km	11
3	od 10 do 20	co 2 km	11
4	od 20 do 30	co 3 km	11
5	powyżej 30	co 4 km	> 11

Wartość wskaźnika szorstkości zaleca się oznaczyć w 2 – 4 punktach oznakowania odcinka.

6.3.3. Badania wykonania oznakowania poziomego z zastosowaniem punktowych elementów odbłaskowych

Wykonawca wykonując oznakowanie z prefabrykowanych elementów odbłaskowych przeprowadza, co najmniej raz dziennie lub zgodnie z ustaleniem SST, następujące badania:

- sprawdzenie oznakowania opakowań,
- sprawdzenie rodzaju stosowanego kleju lub innych elementów mocujących, zgodnie z zaleceniami SST,
- wizualną ocenę stanu elementów, w zakresie ich kompletności i braku wad,
- temperatury powietrza i nawierzchni,
- pomiaru czasu oddania do ruchu,
- wizualną ocenę liniowości i kierunkowości przyklejenia elementów,
- równomierności przyklejenia elementów na całej długości linii,
- zgodności wykonania oznakowania z dokumentacją projektową i załącznikiem nr 2 do rozporządzenia Ministra Infrastruktury z 3 lipca 2003 r. [7].

Protokół z przeprowadzonych badań wraz z próbkami przyklejonych elementów, w liczbie określonej w SST, Wykonawca przechowuje do czasu upływu okresu gwarancji.

W przypadku wątpliwości dotyczących wykonania oznakowania poziomego Inżynier może zlecić wykonanie badań widzialności w nocy, na próbkach zdjętych z nawierzchni i dostarczonych do laboratorium, na zgodność z wymaganiami podanymi w SST lub aprobacie technicznej, wykonanych według metod określonych w PN-EN 1463-1[5] lub w Warunkach technicznych POD-97 [9] lub POD-2006 (po wydaniu) [10]. Jeśli wyniki tych badań wykażą wadliwość wykonanego oznakowania to koszt badań ponosi Wykonawca, w przypadku przeciwnym - Zamawiający.

6.3.4. Zbiornicze zestawienie wymagań dla materiałów i oznakowań

W tablicy 3 podano zbiornicze zestawienie dla materiałów. W tablicy 4 podano zbiornicze zestawienie dla oznakowań na autostradach, drogach ekspresowych oraz na drogach o prędkości ≥ 100 km/h lub o natężeniu ruchu > 2 500 pojazdów rzeczywistych na dobę na pas. W tablicy 5 podano zbiornicze zestawienie dla oznakowań na pozostałych drogach.

Tablica 3. Zbiornicze zestawienie wymagań dla materiałów

Lp.	Właściwość	Jednostka	Wymagania
1	Zawartość składników lotnych w materiałach do znakowania		
	– rozpuszczalników organicznych	% (m/m)	≤ 25
	– rozpuszczalników aromatycznych	% (m/m)	≤ 8
		% (m/m)	

Lp.	Właściwość	Jednostka	Wymagania
	– benzenu i rozpuszczalników chlorowanych		0
2	Właściwości kulek szklanych – współczynnik załamania światła – zawartość kulek z defektami	- %	≥ 1,5 20
3	Okres stałości właściwości materiałów do znakowania przy składowaniu	miesiące	≥ 6

Tablica 4. Zbiornicze zestawienie wymagań dla oznakowań na autostradach, drogach ekspresowych oraz na drogach o prędkości ≥ 100 km/h lub o natężeniu ruchu > 2 500 pojazdów rzeczywistych na dobę na pas

Lp.	Właściwość	Jednostka	Wymagania	Klasa
1	Współczynnik odbłasku R_L dla oznakowania nowego (w ciągu 14 - 30 dni po wykonaniu) w stanie suchym barwy: – białej – żółtej tymczasowej	$mcd\ m^{-2}\ lx^{-1}$ $mcd\ m^{-2}\ lx^{-1}$	≥ 250 ≥ 150	R4/5 R3
2	Współczynnik odbłasku R_L dla oznakowania suchego w okresie od 1 do 6 miesięcy po wykonaniu, barwy: – białej – żółtej	$mcd\ m^{-2}\ lx^{-1}$ $mcd\ m^{-2}\ lx^{-1}$	≥ 200 ≥ 100	R4 R2
3	Współczynnik odbłasku R_L dla oznakowania suchego od 7 miesiąca po wykonaniu barwy białej	$mcd\ m^{-2}\ lx^{-1}$	≥ 150	R3
4	Współczynnik odbłasku R_L dla grubowarstwowego strukturalnego oznakowania wilgotnego od 14 do 30 dnia po wykonaniu, barwy białej	$mcd\ m^{-2}\ lx^{-1}$	≥ 50	RW3
5	Współczynnik odbłasku R_L dla grubowarstwowego strukturalnego oznakowania wilgotnego po 30 dniu od wykonania, barwy białej	$mcd\ m^{-2}\ lx^{-1}$	≥ 35	RW2
6	Współczynnik luminancji β dla oznakowania nowego (od 14 do 30 dnia po wykonaniu) barwy: – białej na nawierzchni asfaltowej – białej na nawierzchni betonowej – żółtej	- - -	≥ 0,40 ≥ 0,50 ≥ 0,30	B3 B4 B2
7	Współczynnik luminancji β dla oznakowania eksploatowanego (po 30 dniu od wykonania) barwy: - białej na nawierzchni asfaltowej - białej na nawierzchni betonowej - żółtej	- - -	≥ 0,30 ≥ 0,40 ≥ 0,20	B2 B3 B1
8	Współczynnik luminancji w świetle rozproszonym Q_d (alternatywnie do β) dla oznakowania nowego w ciągu od 14 do 30 dnia po wykonaniu, barwy: – białej na nawierzchni asfaltowej – białej na nawierzchni betonowej – żółtej	$mcd\ m^{-2}\ lx^{-1}$ $mcd\ m^{-2}\ lx^{-1}$ $mcd\ m^{-2}\ lx^{-1}$	≥ 130 ≥ 160 ≥ 100	Q3 Q4 Q2

Lp.	Właściwość	Jednostka	Wymagania	Klasa
9	Współczynnik luminancji w świetle rozproszonym Qd (alternatywnie do β) dla oznakowania eksploatowanego w ciągu całego okresu eksploatacji po 30 dniu od wykonania, barwy: – białej na nawierzchni asfaltowej – białej na nawierzchni betonowej – żółtej	$\text{mcd m}^{-2} \text{lx}^{-1}$ $\text{mcd m}^{-2} \text{lx}^{-1}$ $\text{mcd m}^{-2} \text{lx}^{-1}$	≥ 100 ≥ 130 ≥ 80	Q2 Q3 Q1
10	Szorstkość oznakowania eksploatowanego	wskaźnik SRT	≥ 45	S1
11	Trwałość oznakowania cienkowarstwowego po 12 miesiącach:	skala LCPC	≥ 6	-
12	Czas schnięcia materiału na nawierzchni – w dzień – w nocy	h h	≤ 1 ≤ 2	- -

Tablica 5. Zbiorcze zestawienie wymagań dla oznakowań na pozostałych drogach nie wymienionych w tablicy 4

Lp.	Właściwość	Jednostka	Wymagania	Klasa
1	Współczynnik odbłasku R_L dla oznakowania nowego (w ciągu 14 - 30 dni po wykonaniu) w stanie suchym barwy: – białej, – żółtej tymczasowej	$\text{mcd m}^{-2} \text{lx}^{-1}$ $\text{mcd m}^{-2} \text{lx}^{-1}$	≥ 200 ≥ 150	R4 R3
2	Współczynnik odbłasku R_L dla oznakowania eksploatowanego od 2 do 6 miesięcy po wykonaniu, barwy: – białej, – żółtej	$\text{mcd m}^{-2} \text{lx}^{-1}$ $\text{mcd m}^{-2} \text{lx}^{-1}$	≥ 150 ≥ 100	R3 R2
3	Współczynnik odbłasku R_L dla oznakowania suchego od 7 miesiąca po wykonaniu barwy białej	$\text{mcd m}^{-2} \text{lx}^{-1}$	≥ 100	R2
4	Współczynnik odbłasku R_L dla grubowarstwowego strukturalnego oznakowania wilgotnego od 14 do 30 dnia po wykonaniu, barwy białej	$\text{mcd m}^{-2} \text{lx}^{-1}$	≥ 50	RW3
5	Współczynnik odbłasku R_L dla grubowarstwowego strukturalnego oznakowania wilgotnego po 30 dniu od wykonania, barwy białej	$\text{mcd m}^{-2} \text{lx}^{-1}$	≥ 35	RW2
6	Współczynnik luminancji β dla oznakowania nowego (od 14 do 30 dnia po wykonaniu) barwy: – białej na nawierzchni asfaltowej, – białej na nawierzchni betonowej, – żółtej	- - -	$\geq 0,40$ $\geq 0,50$ $\geq 0,30$	B3 B4 B2

Lp.	Właściwość	Jednostka	Wymagania	Klasa
7	Współczynnik luminancji β dla oznakowania eksploатовanego (po 30 dniu od wykonania) barwy: - białej - żółtej	- -	$\geq 0,30$ $\geq 0,20$	B2 B1
8	Współczynnik luminancji w świetle rozproszonym Qd (alternatywnie do β) dla oznakowania nowego w ciągu od 14 do 30 dnia po wykonaniu, barwy: - białej na nawierzchni asfaltowej - białej na nawierzchni betonowej - żółtej	$\text{mcd m}^{-2} \text{lx}^{-1}$ $\text{mcd m}^{-2} \text{lx}^{-1}$ $\text{mcd m}^{-2} \text{lx}^{-1}$	≥ 130 ≥ 160 ≥ 100	Q3 Q4 Q2
9	Współczynnik luminancji w świetle rozproszonym Qd (alternatywnie do β) dla oznakowania eksploатовanego w ciągu całego okresu eksploatacji po 30 dniu od wykonania, barwy: - białej na nawierzchni asfaltowej - białej na nawierzchni betonowej - żółtej	$\text{mcd m}^{-2} \text{lx}^{-1}$ $\text{mcd m}^{-2} \text{lx}^{-1}$ $\text{mcd m}^{-2} \text{lx}^{-1}$	≥ 100 ≥ 130 ≥ 80	Q2 Q3 Q1
10	Szorstkość oznakowania eksploатовanego	wskaźnik SRT	≥ 45	S1
11	Trwałość oznakowania cienkowarstwowego po 12 miesiącach:	skala LCPC	≥ 6	-
12	Czas schnięcia materiału na nawierzchni - w dzień - w nocy	h h	≤ 1 ≤ 2	- -

6.4. Tolerancje wymiarów oznakowania

6.4.1. Tolerancje nowo wykonanego oznakowania

Tolerancje nowo wykonanego oznakowania poziomego, zgodnego z dokumentacją projektową i załącznikiem nr 2 do rozporządzenia Ministra Infrastruktury z 3.07.2003 r. [7], powinny odpowiadać następującym warunkom:

- szerokość linii może różnić się od wymaganej o ± 5 mm,
- długość linii może być mniejsza od wymaganej co najwyżej o 50 mm lub większa co najwyżej o 150 mm,
- dla linii przerywanych, długość cyklu składającego się z linii i przerwy nie może odbiegać od średniej liczonej z 10 kolejnych cykli o więcej niż ± 50 mm długości wymaganej,
- dla strzałek, liter i cyfr rozstaw punktów narożnikowych nie może mieć większej odchyłki od wymaganego wzoru niż ± 50 mm dla wymiaru długości i ± 20 mm dla wymiaru szerokości.

Przy wykonywaniu nowego oznakowania poziomego, spowodowanego zmianami organizacji ruchu, należy dokładnie usunąć zbędne stare oznakowanie.

6.4.2. Tolerancje przy odnawianiu istniejącego oznakowania

Przy odnawianiu istniejącego oznakowania należy dążyć do pokrycia pełnej powierzchni istniejących znaków, przy zachowaniu dopuszczalnych tolerancji podanych w punkcie 6.4.1.

7. OBMIAR ROBÓT

7.1. Ogólne zasady obmiaru robót

Ogólne zasady obmiaru robót podano w STWIORB D-M-00.00.00 „Wymagania ogólne” pkt 7.

7.2. Jednostka obmiarowa

Jednostką obmiarową oznakowania poziomego jest m² (metr kwadratowy) powierzchni naniesionych oznakowań lub liczba umieszczonych punktowych elementów odblaskowych.

8. ODBIÓR ROBÓT

8.1. Ogólne zasady odbioru robót

Ogólne zasady odbioru robót podano w STWIORB D-M-00.00.00 „Wymagania ogólne” pkt 8.

Roboty uznaje się za wykonane zgodnie z dokumentacją projektową, SST i wymaganiami Inżyniera, jeżeli wszystkie pomiary i badania, z zachowaniem tolerancji wg pkt 6, dały wyniki pozytywne.

8.2. Odbiór robót zanikających i ulegających zakryciu

Odbiór robót zanikających i ulegających zakryciu, w zależności od przyjętego sposobu wykonania robót, może być dokonany po:

- oczyszczeniu powierzchni nawierzchni,
- przedznakowaniu,
- frezowaniu nawierzchni przed wykonaniem znakowania materiałem grubowarstwowym,
- usunięciu istniejącego oznakowania poziomego,
- wykonaniu podkładu (primera) na nawierzchni betonowej.

8.3. Odbiór ostateczny

Odbioru ostatecznego należy dokonać po całkowitym zakończeniu robót, na podstawie wyników pomiarów i badań jakościowych określonych w punktach od 2 do 6.

8.4. Odbiór pogwarancyjny

Odbioru pogwarancyjnego należy dokonać po upływie okresu gwarancyjnego, ustalonego w SST. Sprawdzeniu podlegają cechy oznakowania określone niniejszym STWIORB na podstawie badań wykonanych przed upływem okresu gwarancyjnego.

Zaleca się stosowanie następujących minimalnych okresów gwarancyjnych:

- a) dla oznakowania cienkowarstwowego:
 - na odcinkach zamiejskich, z wyłączeniem przejść dla pieszych: co najmniej 12 miesięcy,
 - na odcinkach przejść przez miejscowości: co najmniej 6 miesięcy,
 - na przejściach dla pieszych na odcinkach zamiejskich: co najmniej 6 miesięcy,
 - na przejściach dla pieszych w miejscowościach: co najmniej 3 miesiące,
- b) dla oznakowania grubowarstwowego, oznakowania taśmami i punktowymi elementami odblaskowymi: co najmniej 24 miesiące.

W niektórych przypadkach można rozważać ograniczenia okresów gwarancyjnych dla oznakowań:

- a) cienkowarstwowych
 - dla wymalowań farbami nie udziela się 12 miesięcznej gwarancji na wykonane oznakowanie w przypadku nawierzchni, których czas użytkowania jest krótszy niż jeden rok oraz dla oznakowań wykonanych w okresie od 1 listopada do 31 marca,
 - na nawierzchniach bitumicznych niejednorodnych o warstwie ścieralnej spękanej, kruszącej się, z luźnymi grysami, należy skrócić okres gwarancyjny dla linii segregacyjnych do 6 miesięcy, przejść dla pieszych i drobnych elementów do 3 miesięcy,
 - na nawierzchniach kostkowych o równej powierzchni w dobrym stanie, pożądane jest skrócić okres gwarancyjny dla linii segregacyjnych do 3 miesięcy, przejść dla pieszych i drobnych elementów do 1 miesiąca,
 - na nawierzchniach drogowych o silnie zdeformowanej, spękanej, łuszczącej się powierzchni, na złączach podłużnych jeśli są niejednorodne, tj. ze szczelinami, garbami podłużnymi i poprzecznymi, na nawierzchniach kostkowych w złym stanie (nierówna powierzchnia, kostka uszkodzona, braki kostki, luźne zanieczyszczenia w szczelinach między kostkami niemożliwe do usunięcia za pomocą szczotki i zamiatarki) - gwarancji nie powinno się udzielać,
 - w przypadku stosowania piasku lub piasku z solą do zimowego utrzymania dróg, okres gwarancyjny należy skrócić do maksimum 9 miesięcy przy wymalowaniu wiosennym i do 6 miesięcy przy wymalowaniu jesiennym;
 - na nawierzchniach bitumicznych ułożonych do 1 miesiąca przed wykonaniem oznakowania (nawierzchnie nowe i odnowione) należy wymagać gwarancji maksymalnie 6 miesięcy przy minimalnych parametrach ($R_L > 100 \text{ mcd/m}^2\text{lx}$), po czym należy wykonać oznakowanie stałe z pełnymi wymaganiami odpowiednimi do rodzaju drogi.

9. PODSTAWA PŁATNOŚCI

9.1. Ogólne ustalenia dotyczące podstawy płatności

Ogólne ustalenia dotyczące podstawy płatności podano w STWIORB D-M-00.00.00 „Wymagania ogólne” pkt 9. Ponadto Zamawiający powinien tak sformułować umowę, aby Wykonawca musiał doprowadzić oznakowanie do wymagań zawartych w SST w przypadku zauważenia niezgodności.

9.2. Cena jednostki obmiarowej

Cena 1 m² wykonania robót obejmuje:

- prace pomiarowe, roboty przygotowawcze i oznakowanie robót,
- przygotowanie i dostarczenie materiałów,
- oczyszczenie podłoża (nawierzchni),
- przedznakowanie,
- naniesienie powłoki znaków na nawierzchnię drogi o kształtach i wymiarach zgodnych z dokumentacją projektową i załącznikiem nr 2 do rozporządzenia Ministra Infrastruktury [7],
- ochrona znaków przed zniszczeniem przez pojazdy w czasie prowadzenia robót,
- przeprowadzenie pomiarów i badań laboratoryjnych wymaganych w specyfikacji technicznej.

10. PRZEPISY ZWIĄZANE

10.1. Normy

- | | | |
|-----|---------------------------|--|
| 1. | PN-89/C-81400 | Wyroby lakierowe. Pakowanie, przechowywanie i transport |
| 2. | PN-85/O-79252 | Opakowania transportowe z zawartością. Znaki i znakowanie. Wymagania podstawowe |
| 3. | PN-EN 1423:2000, | Materiały do poziomego oznakowania dróg Materiały do posypywania. Kulki szklane, kruszywo przeciwpoślizgowe i ich mieszaniny) |
| 3a. | PN-EN 1423:2001/A1:2005 | Materiały do poziomego oznakowania dróg Materiały do posypywania. Kulki szklane, kruszywo przeciwpoślizgowe i ich mieszaniny (Zmiana A1) |
| 4. | PN-EN 1436:2000, | Materiały do poziomego oznakowania dróg. Wymagania dotyczące poziomego oznakowania dróg |
| 4a. | PN-EN 1436:2000/A1:2005 | Materiały do poziomego oznakowania dróg. Wymagania dotyczące poziomego oznakowania dróg (Zmiana A1) |
| 5. | PN-EN 1463-1:2000 | Materiały do poziomego oznakowania dróg. Punktowe elementy odblaskowe Część 1: Wymagania dotyczące charakterystyki nowego elementu |
| 5a. | PN-EN 1463-1:2000/A1:2005 | Materiały do poziomego oznakowania dróg. Punktowe elementy odblaskowe Część 1: Wymagania dotyczące charakterystyki nowego elementu (Zmiana A1) |
| 5b. | PN-EN 1463-2:2000 | Materiały do poziomego oznakowania dróg. Punktowe elementy odblaskowe Część 2: Badania terenowe |
| 6. | PN-EN 1871:2003 | Materiały do poziomego oznakowania dróg. Właściwości fizyczne |
| 6a. | PN-EN 13036-4:2004(U) | Drogi samochodowe i lotniskowe – Metody badań – Część 4: Metoda pomiaru oporów poślizgu/poślizgnięcia na powierzchni: próba wahadła |

10.2. Przepisy związane i inne dokumenty

7. Załącznik nr 2 do rozporządzenia Ministra Infrastruktury z dnia 3 lipca 2003 r. Szczegółowe warunki techniczne dla znaków drogowych poziomych i warunki ich umieszczania na drogach (Dz. U. nr 220, poz. 2181)
8. Rozporządzenie Ministra Infrastruktury z dnia 11 sierpnia 2004 r. w sprawie sposobów deklarowania zgodności wyrobów budowlanych oraz sposobu znakowania ich znakiem budowlanym (Dz. U. nr 198, poz. 2041)
9. Warunki Techniczne. Poziome znakowanie dróg. POD-97. Seria „I” - Informacje, Instrukcje. Zeszyt nr 55. IBDiM, Warszawa, 1997
10. Warunki Techniczne. Poziome znakowanie dróg. POD-2006. Seria „I” - Informacje, Instrukcje. IBDiM, Warszawa, w opracowaniu
11. Prawo przewozowe (Dz. U. nr 53 z 1984 r., poz. 272 z późniejszymi zmianami)
12. Rozporządzenie Ministra Infrastruktury z dnia 11 sierpnia 2004 r. w sprawie systemów oceny zgodności, wymagań jakie powinny spełniać notyfikowane jednostki uczestniczące w ocenie zgodności oraz sposobu oznaczania wyrobów budowlanych oznakowaniem CE (Dz. U. nr 195, poz. 2011)

13. Rozporządzenie Ministra Zdrowia z dnia 2 września 2003 r. w sprawie oznakowania opakowań substancji niebezpiecznych i preparatów niebezpiecznych (Dz. U. nr 73, poz. 1679)
14. Umowa europejska dotycząca międzynarodowego przewozu towarów niebezpiecznych (RID/ADR)
15. Rozporządzenie Ministra Infrastruktury z dnia 8 listopada 2004 r. w sprawie aprobat technicznych oraz jednostek organizacyjnych uprawnionych do ich wydania (Dz. U. nr 249, poz. 2497)

D-07.02.01 OZNAKOWANIE PIONOWE

1. WSTĘP

1.1. Przedmiot STWIORB

Przedmiotem niniejszej specyfikacji technicznej wykonania i odbioru robót budowlanych (STWIORB) są wymagania dotyczące wykonania i odbioru oznakowania pionowego przy Rozbudowie DP2819W w Sobikowie..

1.2. Zakres stosowania STWIORB

Specyfikacja techniczna wykonania i odbioru robót budowlanych powinna być stosowana jako dokument przetargowy i kontraktowy przy zleceniu i realizacji robót wymienionych w p. 1.1.

1.3. Zakres robót objętych STWIORB

Ustalenia zawarte w niniejszej specyfikacji dotyczą zasad prowadzenia robót związanych z wykonywaniem i odbiorem oznakowania pionowego stosowanego na drogach, w postaci:

- znaków ostrzegawczych,
- znaków zakazu i nakazu,
- znaków informacyjnych oraz kierunku i miejscowości,
- znaków uzupełniających i tabliczek do znaków drogowych.

1.4. Określenia podstawowe

1.4.1. Stały znak drogowy pionowy - składa się z lica, tarczy z uchwytem montażowym oraz z konstrukcji wsporczej.

1.4.2. Tarcza znaku - płaska powierzchnia z usztywnioną krawędzią, na której w sposób trwały umieszczone jest lico znaku. Tarcza może być wykonana z blachy stalowej ocynkowanej ogniowo albo aluminiowej zabezpieczona przed procesami korozji powłokami ochronnymi zapewniającymi jakość i trwałość wykonanego znaku.

1.4.3. Lico znaku - przednia część znaku, wykonana z samoprzylepnej folii odblaskowej wraz z naniesioną treścią, wykonaną techniką druku sitowego, wyklejaną z transparentnych folii ploterowych lub z folii odblaskowych.

1.4.4. Uchwyt montażowy - element stalowy lub aluminiowy zabezpieczony przed korozją, służący do zamocowania w sposób rozłączny tarczy znaku do konstrukcji wsporczej.

1.4.5. Znak drogowy odblaskowy - znak, którego lico wykazuje właściwości odblaskowe (wykonane jest z materiału o odbiciu powrotnym - współdrożnym).

1.4.6. Konstrukcja wsporcza znaku - każdy rodzaj konstrukcji (słupek, słup, słupy, kratownice, wysięgniki, bramy, wsporniki itp.) gwarantujący przenoszenie obciążeń zmiennych i stałych działających na konstrukcję i zamontowane na niej znaki lub tablice.

1.4.7. Znak drogowy podświetlany - znak, w którym wewnętrzne źródło światła jest umieszczone pod przejrzystym licem znaku.

1.4.8. Znak drogowy oświetlany - znak, którego lico jest oświetlane źródłem światła umieszczonym na zewnątrz znaku.

1.4.9. Znak nowy - znak użytkowany (ustawiony na drodze) lub magazynowany w okresie do 3 miesięcy od daty produkcji.

1.4.10. Znak użytkowany (eksploatowany) - znak ustawiony na drodze lub magazynowany przez okres dłuższy niż 3 miesiące od daty produkcji.

1.4.11. Pozostałe określenia podstawowe są zgodne z obowiązującymi, odpowiednimi polskimi normami i z definicjami podanymi w STWIORB D-M-00.00.00 „Wymagania ogólne” pkt 1.4.

1.5. Ogólne wymagania dotyczące robót

Ogólne wymagania dotyczące robót podano w STWIORB D-M-00.00.00 „Wymagania ogólne” pkt 1.5.

2. MATERIAŁY

2.1. Ogólne wymagania dotyczące materiałów

Ogólne wymagania dotyczące materiałów, ich pozyskiwania i składowania podano w STWIORB D-M-00.00.00 „Wymagania ogólne” pkt 2.

2.2. Dopuszczenie do stosowania

Producent znaków drogowych powinien posiadać dla swojego wyrobu aprobatę techniczną, certyfikat zgodności nadany mu przez uprawnioną jednostkę certyfikującą, znak budowlany „B” i wystawioną przez siebie deklarację zgodności, zgodnie z rozporządzeniem Ministra Infrastruktury [26]. Folie odblaskowe stosowane na lica znaków drogowych powinny posiadać aprobatę techniczną wydaną przez uprawnioną jednostkę oraz deklarację zgodności wystawioną przez producenta. Słupki, blachy i inne elementy konstrukcyjne powinny mieć deklaracje zgodności z odpowiednimi normami.

W załączniku nr 1 do rozporządzenia Ministra Infrastruktury z dnia 3 lipca 2003 w sprawie szczegółowych warunków technicznych dla znaków i sygnałów drogowych oraz urządzeń bezpieczeństwa ruchu drogowego i warunków ich umieszczania na drogach [25], podano szczegółowe informacje odnośnie wymagań dla znaków pionowych.

2.3. Materiały stosowane do fundamentów znaków

Fundamenty dla zamocowania konstrukcji wsporczych znaków mogą być wykonywane jako:

- prefabrykaty betonowe,
- z betonu wykonywanego „na mokro”,
- z betonu zbrojonego,
- inne rozwiązania zaakceptowane przez Inżyniera.

Dla fundamentów należy opracować dokumentację techniczną zgodną z obowiązującymi przepisami.

Fundamenty pod konstrukcje wsporcze oznakowania kierunkowego należy wykonać z betonu lub betonu zbrojonego klasy, co najmniej C16/20 wg PN-EN 206-1:2000 [9]. Zbrojenia stalowe należy wykonać zgodnie z normą PN-B-03264:1984 [7]. Wykonanie i osadzenie kotew fundamentowych należy wykonać zgodnie z normą PN-B-03215:1998 [6]. Posadowienie fundamentów należy wykonać na głębokość poniżej przemarzania gruntu.

2.4. Konstrukcje wsporcze

2.4.1. Ogólne charakterystyki konstrukcji

Konstrukcje wsporcze znaków pionowych należy wykonać zgodnie z dokumentacją projektową uwzględniającą wymagania postawione w PN-EN 12899-1:2005[16] i STWIORB, a w przypadku braku wystarczających ustaleń, zgodnie z propozycją Wykonawcy zaakceptowaną przez Inżyniera.

Konstrukcje wsporcze do znaków i tablic należy zaprojektować i wykonać w sposób gwarantujący stabilne i prawidłowe ustawienie w pasie drogowym.

Zakres dokumentacji powinien obejmować opis techniczny, obliczenia statyczne uwzględniające strefy obciążenia wiatrem dla określonej kategorii terenu oraz rysunki techniczne wykonawcze konstrukcji wsporczych. Parametry techniczne konstrukcji uzależnione są od powierzchni montowanych znaków i tablic oraz od ilości i sposobu ich usytuowania w terenie. W miejscach wskazanych przez projektanta inżynierii ruchu, gdzie występuje szczególne niebezpieczeństwo bezpośredniej kolizji z konstrukcją wsporczą, usytuowanie i jej dobór wymagają oddzielnych rozwiązań projektowych spełniających warunek bezpieczeństwa dla użytkowników dróg. W takich przypadkach należy stosować konstrukcje zabezpieczające bierne bezpieczeństwo kategorii HE, zgodne z PN-EN 12 767:2003 [15].

Wyróżnia się trzy kategorie biernego bezpieczeństwa dla konstrukcji wsporczych:

- pochłaniająca energię w wysokim stopniu (HE),
- pochłaniająca energię w niskim stopniu (LE),
- nie pochłaniająca energii (NE).

2.4.2. Rury

Rury powinny odpowiadać wymaganiom PN-H-74200:1998, [22], PN-84/H-74220 [3] lub innej normy zaakceptowanej przez Inżyniera.

Powierzchnia zewnętrzna i wewnętrzna rur nie powinna wykazywać wad w postaci łusek, pęknięć, zwalcowania i naderwań. Dopuszczalne są nieznaczne nierówności, pojedyncze rysy wynikające z procesu wytwarzania, mieszczące się w granicach dopuszczalnych odchyłek wymiarowych.

Końce rur powinny być obcięte równo i prostopadle do osi rury.

Pożądane jest, aby rury były dostarczane o długościach:

- dokładnych, zgodnych z zamówieniem; z dopuszczalną odchyłką ± 10 mm,
- wielokrotnych w stosunku do zamówionych długości dokładnych poniżej 3 m z nadatkiem 5 mm na każde cięcie i z dopuszczalną odchyłką dla całej długości wielokrotnej, jak dla długości dokładnych.

Rury powinny być proste. Dopuszczalna miejscowa krzywizna nie powinna przekraczać 1,5 mm na 1 m długości rury.

Rury powinny być wykonane ze stali w gatunkach dopuszczonych przez PN-H-84023.07 [5], lub inne normy.

Rury powinny być dostarczone bez opakowania w wiązkach lub luzem względnie w opakowaniu uzgodnionym z Zamawiającym. Rury powinny być cechowane indywidualnie lub na przywieszkach metalowych.

2.4.3. Kształtowniki

Kształtowniki powinny odpowiadać wymaganiom PN-91/H-93010 [23]. Powierzchnia kształtownika powinna być charakterystyczna dla procesu walcowania i wolna od wad jak widoczne łuski, pęknięcia, zwalcowania i naderwania. Dopuszczalne są usunięte wady przez szlifowanie lub dłutowanie z tym, że obrobiona powierzchnia powinna mieć łagodne wycięcia i zaokrąglone brzegi, a grubość kształtownika nie może zmniejszyć się poza dopuszczalną dolną odchyłkę wymiarową dla kształtownika.

Kształtowniki powinny być obcięte prostopadłe do osi wzdłużnej kształtownika. Powierzchnia końców kształtownika nie powinna wykazywać rzadzisz, rozwarstwień, pęknięć i śladów jamy skurczowej widocznych nie uzbrojonym okiem.

Kształtowniki powinny być ze stali St3W lub St4W oraz mieć własności mechaniczne według aktualnej normy uzgodnionej pomiędzy Zamawiającym i wytwórcą.

2.4.4. Powłoki metalizacyjne cynkowe

W przypadku zastosowania powłoki metalizacyjnej cynkowej na konstrukcjach stalowych, powinna ona spełniać wymagania PN EN ISO 1461:2000 [12] i PN-EN 10240:2001 [12a]. Minimalna grubość powłoki cynkowej powinna wynosić 60 µm.

Powierzchnia powłoki powinna być ciągła i jednorodna pod względem ziarnistości. Nie może ona wykazywać widocznych wad jak rysy, pęknięcia, pęcherze lub odstawanie powłoki od podłoża.

2.4.5. Gwarancja producenta lub dostawcy na konstrukcję wsporczą

Producent lub dostawca każdej konstrukcji wsporczej, a w przypadku znaków umieszczanych na innych obiektach lub konstrukcjach (wiadukty nad drogą, kładki dla pieszych, słupy latarni itp.), także elementów służących do zamocowania znaków na tym obiekcie lub konstrukcji, obowiązany jest do wydania gwarancji na okres trwałości znaku uzgodniony z odbiorcą. Przedmiotem gwarancji są właściwości techniczne konstrukcji wsporczej lub elementów mocujących oraz trwałość zabezpieczenia przeciwkorozyjnego.

W przypadku słupków znaków pionowych ostrzegawczych, zakazu, nakazu i informacyjnych o standardowych wymiarach oraz w przypadku elementów, służących do zamocowania znaków do innych obiektów lub konstrukcji - gwarancja może być wydana dla partii dostawy. W przypadku konstrukcji wsporczej dla znaków drogowych bramowych i wysięgnikowych gwarancja jest wystawiana indywidualnie dla każdej konstrukcji wsporczej. Minimalny okres trwałości konstrukcji wsporczej powinien wynosić 10 lat.

2.5. Tarcza znaku

2.5.1. Trwałość materiałów na wpływy zewnętrzne

Materiały użyte na lico i tarczę znaku oraz połączenie lica znaku z tarczą znaku, a także sposób wykończenia znaku, muszą wykazywać pełną odporność na oddziaływanie światła, zmian temperatury, wpływy atmosferyczne i występujące w normalnych warunkach oddziaływania chemiczne (w tym korozję elektrochemiczną) - przez cały czas trwałości znaku, określony przez wytwórcę lub dostawcę.

2.5.2. Warunki gwarancyjne producenta lub dostawcy znaku

Producent lub dostawca znaku obowiązany jest przy dostawie określić, uzgodnioną z odbiorcą, trwałość znaku oraz warunki gwarancyjne dla znaku, a także udostępnić na życzenie odbiorcy:

- a) instrukcję montażu znaku,
- b) dane szczegółowe o ewentualnych ograniczeniach w stosowaniu znaku,
- c) instrukcję utrzymania znaku.

Trwałość znaku powinna być co najmniej równa trwałości zastosowanej folii. Minimalne okresy gwarancyjne powinny wynosić dla znaków z folią typu 1 – 7 lat, z folią typu 2 – 10 lat, z folią pryzmatyczną – 12 lat.

2.5.3. Materiały do wykonania tarczy znaku

Tarcza znaku powinna być wykonana z :

- blachy ocynkowanej ogniowo o grubości min. 1,25 mm wg PN-EN 10327:2005(U) [14] lub PN-EN 10292:2003/A1:2004/A1:2005(U) [13],
- blachy aluminiowej o grubości min. 1,5 mm wg PN-EN 485-4:1997 [10],
- innych materiałów, np. tworzyw syntetycznych, pod warunkiem uzyskania przez producenta aprobaty technicznej.

Tarcza tablicy o powierzchni > 1 m² powinna być wykonana z :

- blachy ocynkowanej ogniowo o grubości min. 1,5 mm wg PN-EN 10327:2005 (U) [14] lub PN-EN 10292:2003/ A1:2004/A1:2005(U) [13] lub z

- blachy aluminiowej o grubości min. 2 mm wg PN-EN 485-4:1997 [10].
Grubość warstwy powłoki cynkowej na blasze stalowej ocynkowanej ogniowo nie może być mniejsza niż 28 μm (200 g Zn/m²).
Znaki i tablice powinny spełniać następujące wymagania podane w tablicy 1.

Tablica 1. Wymagania dla znaków i tarcz znaków drogowych

Parametr	Jednostka	Wymaganie	Klasa wg PN-EN 12899-1: 2005 [16]
Wytrzymałość na obciążenie naporem wiatru	kN m ⁻²	$\geq 0,60$	WL2
Wytrzymałość na obciążenie skupione	Kn	$\geq 0,50$	PL2
Chwilowe odkształcenie zginające	mm/m	≤ 25	TDB4
Chwilowe odkształcenie skrętne	stopień · m	$\leq 0,02$ $\leq 0,11$ $\leq 0,57$ $\leq 1,15$	TDT1 TDT3 TDT5 TDT6*
Odształcenie trwałe	mm/m lub stopień · m	20 % odkształcenia chwilowego	-
Rodzaj krawędzi znaku	-	Zabezpieczona, krawędź tłoczona, zaginana, prasowana lub zabezpieczona profilem krawędziowym	E2
Przewiercanie lica znaku	-	Lico znaku nie może być przewiercone z żadnego powodu	P3

* klasę TDT3 stosuje się dla tablic na 2 lub więcej podporach, klasę TDT 5 dla tablic na jednej podporze, klasę TDT1 dla tablic na konstrukcjach bramowych, klasę TDT6 dla tablic na konstrukcjach wysięgnikowych

Przyjęto zgodnie z tablicą 1, że przy sile naporu wiatru równej 0,6 kN (klasa WL2), chwilowe odkształcenie zginające, zarówno znak, jak i samą tarczę znaku nie może być większe niż 25 mm/m (klasa TDB4).

2.5.4. Warunki wykonania tarczy znaku

Tarcze znaków powinny spełniać także następujące wymagania:

- krawędzie tarczy znaku powinny być usztywnione na całym obwodzie poprzez ich podwójne gięcie o promieniu gięcia nie większym niż 10 mm włącznie z narożnikami lub przez zamocowanie odpowiedniego profilu na całym obwodzie znaku,
 - powierzchnia czołowa tarczy znaku powinna być równa – bez wgłębi, pofałdowań i otworów montażowych. Dopuszczalna nierówność wynosi 1 mm/m,
 - podwójna gięta krawędź lub przymocowane do tylnej powierzchni profile montażowe powinny usztywnić tarczę znaku w taki sposób, aby wymagania podane w tablicy 1 były spełnione a zarazem stanowiły element konstrukcyjny do montażu do konstrukcji wsporczej. Dopuszcza się maksymalne odkształcenie trwałe do 20 % odkształcenia odpowiedniej klasy na zginanie i skręcanie,
 - tylna powierzchnia tarczy powinna być zabezpieczona przed procesami korozji ochronnymi powłokami chemicznymi oraz powłoką lakierniczą o grubości min. 60 μm z proszkowych farb poliestrowych ciemnoszarych matowych lub półmatowych w kolorze RAL 7037; badania należy wykonywać zgodnie z PN-88/C-81523 [4] oraz PN-76/C-81521 [1] w zakresie odporności na działanie mgły solnej oraz wody.
- Tarcze znaków i tablic o powierzchni $> 1 \text{ m}^2$ powinny spełniać dodatkowo następujące wymagania:
- narożniki znaku i tablicy powinny być zaokrąglone, o promieniu zgodnym z wymaganiami określonymi w załączniku nr 1 do rozporządzenia Ministra Infrastruktury z dnia 3 lipca 2003 r. [25] nie mniejszym jednak niż 30 mm, gdy wielkości tego promienia nie wskazano,
 - łączenie poszczególnych segmentów tarczy (dla znaków wielkogabarytowych) wzdłuż poziomej lub pionowej krawędzi powinno być wykonane w taki sposób, aby nie występowały przesunięcia i prześwity w miejscach ich łączenia.

2.6. Znaki odblaskowe

2.6.1. Wymagania dotyczące powierzchni odblaskowej

Znaki drogowe odblaskowe wykonuje się przez naklejenie na tarczę znaku lica wykonanego z samoprzylepnej, aktywowanej przez docisk, folii odblaskowej. Znaki drogowe klasy A, B, C, D, E, F, G, T i urzędzenia bezpieczeństwa ruchu drogowego klasy U nie odblaskowe, nie są dopuszczone do stosowania na drogach publicznych.

Folia odblaskowa (odbijająca powrotnie) powinna spełniać wymagania określone w aprobacie technicznej.

Lico znaku powinno być wykonane z:

- samoprzylepnej folii odblaskowej o właściwościach fotometrycznych i kolorymetrycznych typu 1, typu 2 (folia z kulkami szklanymi lub pryzmatyczna) lub typu 3 (folia pryzmatyczna) potwierdzonych uzyskanymi aprobatami technicznymi dla poszczególnych typów folii,
- do nanoszenia barw innych niż biała można stosować: farby transparentne do sitodruku, zalecane przez producenta danej folii, transparentne folie ploterowe posiadające aprobaty techniczne oraz w przypadku folii typu 1 wycinane kształty z folii odblaskowych barwnych,
- dopuszcza się wycinanie kształtów z folii 2 i 3 typu pod warunkiem zabezpieczenia ich krawędzi lakierem zalecanym przez producenta folii,
- nie dopuszcza się stosowania folii o okresie trwałości poniżej 7 lat do znaków stałych,
- folie o 2-letnim i 3-letnim okresie trwałości mogą być wykorzystywane do znaków tymczasowych stosowanych do oznakowania robót drogowych, pod warunkiem posiadania aprobaty technicznej i zachowania zgodności z załącznikiem nr 1 do rozporządzenia Ministra Infrastruktury z dnia 3 lipca 2003 w sprawie szczegółowych warunków technicznych dla znaków i sygnałów drogowych oraz urządzeń bezpieczeństwa ruchu drogowego i warunków ich umieszczania na drogach [25].

Minimalna początkowa wartość współczynnika odblasku $R'(cd \cdot lx^{-1} \cdot m^{-2})$ znaków odblaskowych, zmierzona zgodnie z procedurą zawartą w CIE No.54 [29], używając standardowego iluminanta A, powinna spełniać odpowiednio wymagania podane w tablicy 2.

Współczynnik odblasku R' dla wszystkich kolorów drukowanych, z wyjątkiem białego, nie powinien być mniejszy niż 70 % wartości podanych w tablicy 2 dla znaków z folią typu 1 lub typu 2, zgodnie z publikacją CIE No 39.2 [28]. Folia odblaskowe pryzmatyczne (typ 3) powinny spełniać minimalne wymagania dla folii typu 2 lub zwiększone wymagania postawione w aprobacie technicznej dla danej folii.

W przypadku oświetlenia standardowym iluminantem D 65 i pomiaru w geometrii 45/0 współrzędne chromatyczności i współczynnik luminancji β powinny być zgodne z wymaganiami podanymi w tablicach 2 i 3.

Tablica 2. Wymagania dla współczynnika luminancji β i współrzędnych chromatyczności x , y oraz współczynnika odblasku R'

Lp.	Właściwości	Jednostki	Wymagania	
1	Współczynnik odblasku R' (kąąt oświetlenia 5° , kąąt obserwacji $0,33^\circ$) dla folii: - białej - żółtej - czerwonej - zielonej - niebieskiej - brązowej - pomarańczowej - szarej	$cd/m^2 \cdot lx$	typ 1 ≥ 50 ≥ 35 ≥ 10 ≥ 7 ≥ 2 $\geq 0,6$ ≥ 20 ≥ 30	typ 2 ≥ 180 ≥ 120 ≥ 45 ≥ 21 ≥ 14 ≥ 8 ≥ 65 ≥ 90
2	Współczynnik luminancji β i współrzędne chromatyczności x , y *) dla folii: - białej - żółtej - czerwonej - zielonej - niebieskiej - brązowej - pomarańczowej - szarej	-	typ 1 $\beta \geq 0,35$ $\beta \geq 0,27$ $\beta \geq 0,05$ $\beta \geq 0,04$ $\beta \geq 0,01$ $0,09 \geq \beta \geq 0,03$ $\beta \geq 0,17$ $0,18 \geq \beta \geq 0,12$	typ 2 $\beta \geq 0,27$ $\beta \geq 0,16$ $\beta \geq 0,03$ $\beta \geq 0,03$ $\beta \geq 0,01$ $0,09 \geq \beta \geq 0,03$ $\beta \geq 0,14$ $0,18 \geq \beta \geq 0,12$
*) współrzędne chromatyczności x , y w polu barw według tablicy 3				

Tablica 3. Współrzędne punktów narożnych wyznaczających pola barw

Barwa folii		Współrzędne chromatyczności punktów narożnych wyznaczających pole barwy (źródło światła D ₆₅ , geometria pomiaru 45/0 °)			
		1	2	3	4
Biała	x	0,355	0,305	0,285	0,335
	y	0,355	0,305	0,325	0,375
Żółta typ 1 folii	x	0,522	0,470	0,427	0,465
	y	0,477	0,440	0,483	0,534
Żółta typ 2 folii	x	0,545	0,487	0,427	0,465
	y	0,454	0,423	0,483	0,534
Czerwona	x	0,735	0,674	0,569	0,655
	y	0,265	0,236	0,341	0,345
Niebieska	x	0,078	0,150	0,210	0,137
	y	0,171	0,220	0,160	0,038
Zielona	x	0,007	0,248	0,177	0,026
	y	0,703	0,409	0,362	0,399
Brązowa	x	0,455	0,523	0,479	0,558
	y	0,397	0,429	0,373	0,394
Pomarańczowa	x	0,610	0,535	0,506	0,570
	y	0,390	0,375	0,404	0,429
Szara	x	0,350	0,300	0,285	0,335
	y	0,360	0,310	0,325	0,375

2.6.2. Wymagania jakościowe

Powierzchnia licowa znaku powinna być równa, gładka, bez rozwarstwień, pęcherzy i odklejeń na krawędziach. Na powierzchni mogą występować w obrębie jednego pola średnio nie więcej niż 0,7 błędów na powierzchni (kurz, pęcherze) o wielkości najwyżej 1 mm. Rysy nie mają prawa wystąpić.

Sposób połączenia folii z powierzchnią tarczy znaku powinien uniemożliwiać jej odłączenie od tarczy bez jej zniszczenia.

Dokładność rysunku znaku powinna być taka, aby wady konturów znaku, które mogą powstać przy nanoszeniu farby na odblaskową powierzchnię znaku, nie były większe niż podane w p. 2.6.3.

Lica znaków wykonane drukiem sitowym powinny być wolne od smug i cieni.

Krawędzie lica znaku z folii typu 2 i folii przyzmatycznej powinny być odpowiednio zabezpieczone np. przez lakierowanie lub ramą z profilu ceowego.

Powłoka lakiernicza w kolorze RAL 7037 na tylnej stronie znaku powinna być równa, gładka bez smug i zacieków.

Sprawdzenie polega na ocenie wizualnej.

2.6.3 Tolerancje wymiarowe znaków drogowych

2.6.3.1 Tolerancje wymiarowe dla grubości blach

Sprawdzenie śrubą mikrometryczną:

- dla blachy stalowej ocynkowanej ogniowo o gr. 1,25 - 1,5 mm wynosi - 0,14 mm,
- dla blach aluminiowych o gr. 1,5 - 2,0 mm wynosi - 0,10 mm.

2.6.3.2 Tolerancje wymiarowe dla grubości powłok malarskich

Dla powłoki lakierniczej na tylnej powierzchni tarczy znaku o grubości 60 µm wynosi ±15 nm. Sprawdzenie wg PN-EN ISO 2808:2000 [22].

2.6.3.3 Tolerancje wymiarowe dla płaskości powierzchni

Odchylenia od poziomu nie mogą wynieść więcej niż 0,2 %, wyjątkowo do 0,5 %. Sprawdzenie szczelinomierzem.

2.6.3.4 Tolerancje wymiarowe dla tarcz znaków

Sprawdzenie przymiarem liniowym:

- wymiary dla tarcz znaków o powierzchni < 1m² podane w opisach szczegółowych załącznika nr 1 [25] są należy powiększyć o 10 mm i wykonać w tolerancji wymiarowej ± 5 mm,
- wymiary dla tarcz znaków i tablic o powierzchni > 1m² podane w opisach szczegółowych załącznika nr 1 [25] oraz wymiary wynikowe dla tablic grupy E należy powiększyć o 15 mm i wykonać w tolerancji wymiarowej ± 10 mm.

2.6.3.5 Tolerancje wymiarowe dla lica znaku

Sprawdzone przymiarem liniowym:

- tolerancje wymiarowe rysunku lica wykonanego drukiem sitowym wynoszą $\pm 1,5$ mm,
- tolerancje wymiarowe rysunku lica wykonanego metodą wyklejania wynoszą ± 2 mm,
- kontury rysunku znaku (obwódka i symbol) muszą być równe z dokładnością w każdym kierunku do 1,0 mm.

W znakach nowych na każdym z fragmentów powierzchni znaku o wymiarach 4 x 4 cm nie może występować więcej niż 0,7 lokalnych usterek (załamania, pęcherzyki) o wymiarach nie większych niż 1 mm w każdym kierunku. Niedopuszczalne jest występowanie jakichkolwiek zarysowań powierzchni znaku.

Na znakach w okresie gwarancji, na każdym z fragmentów powierzchni znaku o wymiarach 4 x 4 cm dopuszcza się do 2 usterek jak wyżej, o wymiarach nie większych niż 1 mm w każdym kierunku. Na powierzchni tej dopuszcza się do 3 zarysowań o szerokości nie większej niż 0,8 mm i całkowitej długości nie większej niż 10 cm. Na całkowitej długości znaku dopuszcza się nie więcej niż 5 rys szerokości nie większej niż 0,8 mm i długości przekraczającej 10 cm - pod warunkiem, że zarysowania te nie zniekształcają treści znaku.

Na znakach w okresie gwarancji dopuszcza się również lokalne uszkodzenie folii o powierzchni nie przekraczającej 6 mm² każde - w liczbie nie większej niż pięć na powierzchni znaku małego lub średniego, oraz o powierzchni nie przekraczającej 8 mm² każde - w liczbie nie większej niż 8 na każdym z fragmentów powierzchni znaku dużego lub wielkiego (włączając znaki informacyjne) o wymiarach 1200 x 1200 mm.

Uszkodzenia folii nie mogą zniekształcać treści znaku - w przypadku występowania takiego zniekształcenia znak musi być bezzwłocznie wymieniony.

W znakach nowych niedopuszczalne jest występowanie jakichkolwiek rys, sięgających przez warstwę folii do powierzchni tarczy znaku. W znakach eksploatowanych istnienie takich rys jest dopuszczalne pod warunkiem, że występujące w ich otoczeniu ogniska korozyjne nie przekroczą wielkości określonych poniżej.

W znakach eksploatowanych dopuszczalne jest występowanie co najwyżej dwóch lokalnych ognisk korozji o wymiarach nie przekraczających 2,0 mm w każdym kierunku na powierzchni każdego z fragmentów znaku o wymiarach 4 x 4 cm. W znakach nowych oraz w znakach znajdujących się w okresie wymaganej gwarancji żadna korozja tarczy znaku nie może występować.

Wymagana jest taka wytrzymałość połączenia folii odblaskowej z tarczą znaku, by po zgięciu tarczy o 90° przy promieniu łuku zgięcia do 10 mm w żadnym miejscu nie uległo ono zniszczeniu.

2.6.4 Obowiązujący system oceny zgodności

Zgodnie z art. 4, art. 5 ust. 1 oraz art. 8, ust. 1 ustawy z dnia 16 kwietnia 2004 r. o wyrobach budowlanych [30] wyrób, który posiada aprobatę techniczną może być wprowadzony do obrotu i stosowania przy wykonywaniu robót budowlanych w zakresie odpowiadającym jego właściwościom użytkowym i przeznaczeniu, jeżeli producent dokonał oceny zgodności, wydał krajową deklarację zgodności z aprobatą techniczną i oznakował wyrób budowlany zgodnie z obowiązującymi przepisami.

Zgodnie z rozporządzeniem Ministra Infrastruktury z dnia 11 sierpnia 2004 r. [26] oceny zgodności wyrobu z aprobatą techniczną dokonuje producent, stosując system 1.

2.7. Znaki podświetlane

2.7.1. Wymagania ogólne dotyczące znaków podświetlanych

Znaki drogowe podświetlane wykonuje się jako urządzenia, których integralnym składnikiem jest oprawa oświetleniowa wbudowana w znak - osłonięta licem znaku z materiału przepuszczającego światło.

Oprawy oświetleniowe powinny być zgodne z normą PN-EN 60598-2:2003(U) [20].

Znak drogowy podświetlany musi mieć umieszczone w sposób trwały oznaczenia przewidziane na naklejce według ustalenia punktu 5.12 a ponadto umieszczenie oprawy: a) napięcia znamionowego zasilania, b) rodzaju prądu, c) liczby typu i mocy znamionowej źródeł światła, d) symbolu klasy ochronności elektrycznej oprawy wbudowanej w znak, e) symbolu IP stopnia ochrony odporności na wnikanie wilgoci i ciał obcych.

2.7.2. Lico znaku podświetlanego

Lico znaku powinno być tak wykonane, aby nie występowały niedokładności w postaci pęcherzy, pęknięć itp. Niedopuszczalne są lokalne nierówności oraz cząstki mechaniczne zatopione w warstwie podświetlanej.

2.8. Znaki oświetlane

2.8.1. Wymagania ogólne dotyczące znaków oświetlanych

Znaki drogowe oświetlane wykonuje się jak znaki nieodblaskowe. Ze znakiem sprzężona jest w sposób sztywny oprawa oświetleniowa, oświetlająca w nocy lico znaku. Oprawa umieszczona jest na zewnątrz znaku.

Jeśli dokumentacja projektowa lub STWIORB przewiduje wykonanie znaku z materiałów odblaskowych, znak musi spełniać dodatkowo wymagania określone w punkcie 2.6.

Oznaczenia na naklejce oprawy muszą spełniać wymagania określone w punkcie 2.7.1.

2.8.2. Lico znaku oświetlonego

Wymagania dotyczące lica znaku oświetlanego ustala się jak dla znaku podświetlanego (pkt 2.7.2).

2.9. Materiały do montażu znaków

Wszystkie łączniki metalowe przewidywane do mocowania między sobą elementów konstrukcji wsporczych znaków jak śruby, listwy, wkręty, nakrętki itp. powinny być czyste, gładkie, bez pęknięć, naderwań, rozwarstwień i wypukłych karbów.

Łączniki mogą być dostarczane w pudełkach tekturowych, pojemnikach blaszanych lub paletach, w zależności od ich wielkości. Łączniki powinny być ocynkowane ogniowo lub wykonane z materiałów odpornych na korozję w czasie nie krótszym niż tarcza znaku i konstrukcja wsporcza.

2.10. Przechowywanie i składowanie materiałów

Prefabrykaty betonowe powinny być składowane na wyrównanym, utwardzonym i odwodnionym podłożu. Prefabrykaty należy układać na podkładach z zachowaniem prześwitu minimum 10 cm między podłożem a prefabrykatem.

Znaki powinny być przechowywane w pomieszczeniach suchych, z dala od materiałów działających korodująco i w warunkach zabezpieczających przed uszkodzeniami.

3. SPRZĘT

3.1. Ogólne wymagania dotyczące sprzętu

Ogólne wymagania dotyczące sprzętu podano w STWIORB D-M-00.00.00 „Wymagania ogólne” pkt 3.

3.2. Sprzęt do wykonania oznakowania pionowego

Wykonawca przystępujący do wykonania oznakowania pionowego powinien wykazać się możliwością korzystania z następującego sprzętu:

- koparek kołowych, np. 0,15 m³ lub koparek gąsienicowych, np. 0,25 m³,
- żurawi samochodowych o udźwigu do 4 t,
- wiertnic do wykonywania dołów pod słupki w gruncie spoistym,
- betoniarek przewoźnych do wykonywania fundamentów betonowych „na mokro”,
- środków transportowych do przewozu materiałów,
- przewoźnych zbiorników na wodę,
- sprzętu spawalniczego, itp.

Pierwsze dwie pozycje dotyczą wykonawcy znaków bramowych.

4. TRANSPORT

4.1. Ogólne wymagania dotyczące transportu

Ogólne wymagania dotyczące transportu podano w STWIORB D-M-00.00.00 „Wymagania ogólne” pkt 4.

4.2. Transport znaków do pionowego oznakowania dróg

Znaki drogowe należy na okres transportu odpowiednio zabezpieczyć, tak aby nie ulegały przemieszczaniu i w sposób nie uszkodzony dotarły do odbiorcy.

5. WYKONANIE ROBÓT

5.1. Ogólne zasady wykonywania robót

Ogólne zasady wykonywania robót podano w STWIORB D-M-00.00.00 „Wymagania ogólne” pkt 5.

5.2. Roboty przygotowawcze

Przed przystąpieniem do robót należy wyznaczyć:

- lokalizację znaku, tj. jego pikietaż oraz odległość od krawędzi jezdni, krawędzi pobocza umocnionego lub pasa awaryjnego postoju,
- wysokość zamocowania znaku na konstrukcji wsporczej.

Punkty stabilizujące miejsca ustawienia znaków należy zabezpieczyć w taki sposób, aby w czasie trwania i odbioru robót istniała możliwość sprawdzenia lokalizacji znaków.

Lokalizacja i wysokość zamocowania znaku powinny być zgodne z dokumentacją projektową.

Miejsce wykonywania prac należy oznakować, w celu zabezpieczenia pracowników i kierujących pojazdami na drodze.

5.3. Wykonanie wykopów i fundamentów dla konstrukcji wsporczych znaków

Sposób wykonania wykopu pod fundament znaku pionowego powinien być dostosowany do głębokości wykopu, rodzaju gruntu i posiadanego sprzętu. Wymiary wykopu powinny być zgodne z dokumentacją projektową lub wskazaniami Inżyniera.

Wykopy fundamentowe powinny być wykonane w takim okresie, aby po ich zakończeniu można było przystąpić natychmiast do wykonania w nich robót fundamentowych.

5.3.1. Prefabrykaty betonowe

Dno wykopu przed ułożeniem prefabrykatu należy wyrównać i zagęścić. Wolne przestrzenie między ścianami gruntu i prefabrykatem należy wypełnić materiałem kamiennym, np. kłincem i dokładnie zagęścić ubijakami ręcznymi.

Jeżeli znak jest zlokalizowany na poboczu drogi, to górna powierzchnia prefabrykatu powinna być równa z powierzchnią pobocza lub być wyniesiona nad tę powierzchnię nie więcej niż 0,03 m.

5.3.2. Fundamenty z betonu i betonu zbrojonego

Wykopy pod fundamenty konstrukcji wsporczych dla zamocowania znaków wielkowymiarowych (znak kierunku i miejscowości), wykonywane z betonu „na mokro” lub z betonu zbrojonego należy wykonać zgodnie z PN-S-02205:1998 [24].

Posadowienie fundamentów w wykopach otwartych bądź rozpartych należy wykonywać zgodnie z dokumentacją projektową, STWIORB lub wskazaniami Inżyniera. Wykopy należy zabezpieczyć przed napływem wód opadowych przez wyprofilowanie terenu ze spadkiem umożliwiającym łatwy odpływ wody poza teren przylegający do wykopu. Dno wykopu powinno być wyrównane z dokładnością ± 2 cm.

Przy naruszonej strukturze gruntu rodzimego, grunt należy usunąć i miejsce wypełnić do spodu fundamentu betonem. Płaszczyzny boczne fundamentów stykające się z gruntem należy zabezpieczyć izolacją, np. emulsją asfaltową. Po wykonaniu fundamentu wykop należy zasypać warstwami grubości 20 cm z dokładnym zagęszczeniem gruntu.

5.4. Tolerancje ustawienia znaku pionowego

Konstrukcje wsporcze znaków - słupki, słupy, wysięgniki, konstrukcje dla tablic wielkowymiarowych, powinny być wykonane zgodnie z dokumentacją i STWIORB.

Dopuszczalne tolerancje ustawienia znaku:

- odchyłka od pionu, nie więcej niż ± 1 %,
- odchyłka w wysokości umieszczenia znaku, nie więcej niż ± 2 cm,
- odchyłka w odległości ustawienia znaku od krawędzi jezdni utwardzonego pobocza lub pasa awaryjnego postoju, nie więcej niż ± 5 cm, przy zachowaniu minimalnej odległości umieszczenia znaku zgodnie z załącznikiem nr 1 do rozporządzenia Ministra Infrastruktury z dnia 3 lipca 2003 r. w sprawie szczegółowych warunków technicznych dla znaków i sygnałów drogowych oraz urządzeń bezpieczeństwa ruchu drogowego i warunków ich umieszczania na drogach [25].

5.5. Konstrukcje wsporcze

5.5.1. Zabezpieczenie konstrukcji wsporczej przed najechaniem

Konstrukcje wsporcze znaków drogowych bramowych lub wysięgnikowych jedno lub dwustronnych, jak również konstrukcje wsporcze znaków tablicowych bocznych o powierzchni większej od $4,5 \text{ m}^2$, gdy występuje możliwość bezpośredniego najechania na nie przez pojazd - muszą być zabezpieczone odpowiednio umieszczonymi barierami ochronnymi lub innego rodzaju urządzeniami ochronnymi lub przeciwdestrukcyjnymi, zgodnie z dokumentacją projektową, STWIORB lub wskazaniami Inżyniera. Podobne zabezpieczenie należy stosować w przypadku innych konstrukcji wsporczych, gdy najechanie na nie w większym stopniu zagraża bezpieczeństwu użytkowników pojazdów, niż najechanie pojazdu na barierę, jeśli przewiduje to dokumentacja projektowa, STWIORB lub Inżynier.

5.5.2. Łatwo zrywalne złącza konstrukcji wsporczej

W przypadku konstrukcji wsporczych, nie osłoniętych barierami ochronnymi - zaleca się stosowanie łatwo zrywalnych lub łatwo rozłączalnych przekrojów, złączy lub przegubów o odpowiednio bezpiecznej konstrukcji, umieszczonych na wysokości od 0,15 do 0,20 m nad powierzchnią terenu.

W szczególności - zaleca się stosowanie takich przekrojów, złączy lub przegubów w konstrukcjach wsporczych nie osłoniętych barierami ochronnymi, które znajdują się na obszarach zwiększonego zagrożenia kolizyjnego (ostrza rozgałęzień dróg łącznikowych, zewnętrzna strona łuków drogi itp.).

Łatwo zrywalne lub łatwo rozłączalne złącza, przekroje lub przeguby powinny być tak skonstruowane i umieszczone, by znak wraz z konstrukcją wsporczą po zerwaniu nie przewracał się na jezdnię. Wysokość części konstrukcji wsporczej, pozostałej po odłączeniu górnej jej części od fundamentu, nie może być większa od 0,25 m.

5.5.3. Zapobieganie zagrożeniu użytkowników drogi i terenu przyległego - przez konstrukcję wsporczą

Konstrukcja wsporcza znaku musi być wykonana w sposób ograniczający zagrożenie użytkowników pojazdów samochodowych oraz innych użytkowników drogi i terenu do niej przyległego przy najechaniu przez pojazd na znak. Konstrukcja wsporcza znaku musi zapewnić możliwość łatwej naprawy po najechaniu przez pojazdy lub innego rodzaju uszkodzenia znaku.

5.5.4. Tablicowe znaki drogowe na dwóch słupach lub podporach

Przy stosowaniu tablicowych znaków drogowych (drogowskazów tablicowych, tablic przeddrogowskazowych, tablic szlaku drogowego, tablic objazdów itp.) umieszczanych na dwóch słupach lub podporach - odległość między tymi słupami lub podporami, mierzona prostopadłe do przewidywanego kierunku najechania przez pojazd, nie może być mniejsza od 1,75 m. Przy stosowaniu większej liczby słupów niż dwa - odległość między nimi może być mniejsza.

5.5.5. Poziom górnej powierzchni fundamentu

Przy zamocowaniu konstrukcji wsporczej znaku w fundamencie betonowym lub innym podobnym - pożądaną jest, by górna część fundamentu pokrywała się z powierzchnią pobocza, pasa dzielącego itp. lub była nad tę powierzchnię wyniesiona nie więcej niż 0,03 m. W przypadku konstrukcji wsporczych, znajdujących się poza koroną drogi, górna część fundamentu powinna być wyniesiona nad powierzchnię terenu nie więcej niż 0,15 m.

5.5.6. Barwa konstrukcji wsporczej

Konstrukcje wsporcze znaków drogowych pionowych muszą mieć barwę szarą neutralną z tym, że dopuszcza się barwę naturalną pokryć cynkowanych. Zabrania się stosowania pokryć konstrukcji wsporczych o jaskrawej barwie - z wyjątkiem przypadków, gdy jest to wymagane odrębnymi przepisami, wytycznymi lub warunkami technicznymi.

5.6. Połączenie tarczy znaku z konstrukcją wsporczą

Tarcza znaku musi być zamocowana do konstrukcji wsporczej w sposób uniemożliwiający jej przesunięcie lub obrót.

Materiał i sposób wykonania połączenia tarczy znaku z konstrukcją wsporczą musi umożliwiać, przy użyciu odpowiednich narzędzi, odłączenie tarczy znaku od tej konstrukcji przez cały okres użytkowania znaku.

Na drogach i obszarach, na których występują częste przypadki dewastacji znaków, zaleca się stosowanie elementów złącznych o konstrukcji uniemożliwiającej lub znacznie utrudniającej ich rozłączenie przez osoby niepowołane.

Nie dopuszcza się zamocowania znaku do konstrukcji wsporczej w sposób wymagający bezpośredniego przeprowadzenia śrub mocujących przez lico znaku.

5.7. Urządzenia elektryczne na konstrukcji wsporczej

Przy umieszczaniu na konstrukcji wsporczej znaku drogowego jakichkolwiek urządzeń elektrycznych - obowiązują zasady oznaczania i zabezpieczania tych urządzeń, określone w odpowiednich przepisach i zaleceniach dotyczących urządzeń elektroenergetycznych.

Aparaturę elektryczną należy montować na pojedynczym słupie. Na słupie powinna być zamocowana skrzynka elektryczna zgodnie z PN-EN 40-5:2004 [8]. Każda skrzynka elektryczna powinna być zabezpieczona zamkiem natomiast poziomem zabezpieczenia przed przenikaniem kurzu i wody, określonym w EN 60529:2003 [18], powinien być poziom 2 dla cząstek stałych i poziom 3 dla wody.

5.8. Źródło światła znaku podświetlanego i znaku oświetlanego

Źródło światła należy wykonać zgodnie z ustaleniami dokumentacji projektowej, STWIORB lub wskazaniami Inżyniera, jako:

- lampy fluorescencyjne barwy dziennej lub chłodno białej,
- wysokoprężne lampy rtęciowe o poprawionym współczynniku oddawania barw,
- lampy metalo-halogenowe
- inne źródła światła spełniające wymagania średniej luminancji (tablica 4) i kontrastu luminancji (tablica 5) dla znaków podświetlanych oraz równomierności luminancji (tablica 6) dla znaków oświetlanych.

Tablica 4 . Średnia luminancja L znaków podświetlanych, jednostka: $\text{cd}\cdot\text{m}^{-2}$

Barwa	Klasa L1	Klasa L2	Klasa L3
Biała	$40 \leq L \leq 150$	$150 \leq L \leq 300$	$300 \leq L \leq 900$
Żółta	$30 \leq L \leq 100$	$100 \leq L \leq 300$	$300 \leq L \leq 900$
Czerwona	$6 \leq L \leq 20$	$20 \leq L \leq 50$	$50 \leq L \leq 110$
Niebieska	$4 \leq L \leq 10$	$10 \leq L \leq 40$	$40 \leq L \leq 80$
Zielona	$8 \leq L \leq 20$	$20 \leq L \leq 70$	$70 \leq L \leq 50$

Ciemnozielona	$4 \leq L \leq 10$	$10 \leq L \leq 40$	$40 \leq L \leq 80$
Brązowa	$4 \leq L \leq 10$	$10 \leq L \leq 40$	$40 \leq L \leq 80$

Kontrast luminancji znaków podświetlanych, jeśli został wyznaczony jako stosunek luminancji barwy kontrastowej do luminancji barwy, powinien spełniać wymagania podane w tablicy 5.

Tablica 5 . Kontrast luminancji K znaków podświetlanych, jednostka: $\text{cd}\cdot\text{m}^{-2}$

Barwa	Niebieska	Czerwona	Zielona	Ciemno-zielona	Brązowa
Barwa kontrastowa	Biała	Biała	Biała	Biała i żółta	Biała
Kontrast luminancji	$5 \leq K \leq 15$	$5 \leq K \leq 15$	$5 \leq K \leq 15$	$5 \leq K \leq 15$	$5 \leq K \leq 15$

Równomierność luminancji dla każdej barwy zewnętrznie oświetlonej i dla znaków podświetlanych, oznaczona jako stosunek najniższej do najwyższej wartości zmierzonej w jakiegokolwiek części znaku, powinna spełniać wymagania podane w tablicy 6.

Tablica 6 . Równomierność luminancji

Klasa	Stosunek maksymalny
U1	1/10
U2	1/6
U3	1/3

5.9. Warunki dla oprawy oświetleniowej znaku podświetlanego

Obudowa znaku podświetlanego powinna być zaprojektowana z uwzględnieniem niezawodnego przenoszenia wszystkich sił statycznych i dynamicznych na zamocowanie i konstrukcję podtrzymującą. Ściany obudowy powinny być zaprojektowane tak, aby spełnić wymagania statyczne. Naroża powinny być zaokrąglone. Projekt powinien zapewniać, że woda deszczowa nie będzie spływała po obudowie i przez lico znaku.

Oprawa wbudowana w znak powinna spełniać następujące wymagania:

- sposób połączeń lica znaku z tarczą znaku w formie komory, w którą wbudowana jest oprawa, powinien zapewnić stopień IP-53 ochrony od wpływu czynników zewnętrznych wg [18],
- komora statecznika powinna zapewnić co najmniej stopień ochrony IP-23 wg [18],
- w oznaczeniu musi być podany rok produkcji.

5.10. Warunki dla oprawy oświetleniowej znaku oświetlanego

Zewnętrzne oprawy oświetleniowe powinny być zgodne z PN-EN 60598-1:1990 [19]. Minimalnym poziomem zabezpieczenia konstrukcji wsporczych znaków, skrzynek elektrycznych zawierających urządzenia elektryczne, obudów znaków podświetlanych, opraw oświetleniowych i ich obudów przed przenikaniem kurzu i wody, określonym w PN-EN 60529:2003 [18], powinien być poziom 2 dla cząstek stałych i poziom 3 dla wody. Podstawą do określenia tych poziomów minimalnych powinien być poziom IP podany w wymaganiach klienta lub nabywcy. Zaleca się, aby oprawa była zbudowana jako zamknięta, o stopniu ochrony IP-53 dla komory lampowej i co najmniej IP-23 dla komory statecznika wg [18].

Projekt strukturalny powinien zawierać całą konstrukcję obejmującą obudowę, słupek i zamocowania. Lampy powinny być zabezpieczone obudową osłaniającą od deszczu, wiatru i innych niesprzyjających warunków zewnętrznych. Obudowy lamp i panele oświetleniowe powinny być zgodne z PN-EN 12899-1:2005 [16].

Oprawa oświetleniowa powinna spełniać ponadto następujące wymagania :

- dla opraw zawieszanych na wysokości poniżej 2,5 m klosz oprawy powinien być wykonany z materiałów odpornych na uszkodzenia mechaniczne,
- w oznaczeniu oprawy musi być podany rok produkcji.

Oprawa oświetleniowa stanowiąca integralną część znaku oświetlanego umieszczana jest przed licem znaku i musi być sztywno i trwale związana z tarczą znaku. Zaleca się, aby oprawy były montowane tak, żeby nie zasłaniały kierowcom lica znaku.

5.11. Oznakowanie znaku

Każdy wykonany znak drogowy musi mieć naklejoną na rewersie naklejkę zawierającą następujące informacje:

- a) numer i datę normy tj. PN-EN 12899-1:2005 [16],

- b) klasy istotnych właściwości wyrobu,
- c) miesiąc i dwie ostatnie cyfry roku produkcji
- d) nazwę, znak handlowy i inne oznaczenia identyfikujące producenta lub dostawcę jeśli nie jest producentem,
- e) znak budowlany „B”,
- f) numer aprobaty technicznej IBDiM,
- g) numer certyfikatu zgodności i numer jednostki certyfikującej.

Oznakowania powinny być wykonane w sposób trwały i wyraźny, czytelny z normalnej odległości widzenia, a całkowita powierzchnia naklejki nie była większa niż 30 cm². Czytelność i trwałość cechy na tylnej stronie tarczy znaku nie powinna być niższa od wymaganej trwałości znaku. Naklejkę należy wykonać z folii nieodblaskowej.

6. KONTROLA JAKOŚCI ROBÓT

6.1. Ogólne zasady kontroli jakości robót

Ogólne zasady kontroli jakości robót podano w STWIORB D-M-00.00.00 „Wymagania ogólne” pkt 6.

6.2. Badania materiałów do wykonania fundamentów betonowych

Wykonawca powinien przeprowadzić badania materiałów do wykonania fundamentów betonowych „na mokro”. Uwzględniając nieskomplikowany charakter robót fundamentowych, na wniosek Wykonawcy, Inżynier może zwolnić go z potrzeby wykonania badań materiałów dla tych robót.

6.3. Badania w czasie wykonywania robót

6.3.1. Badania materiałów w czasie wykonywania robót

Wszystkie materiały dostarczone na budowę powinny być sprawdzone w zakresie powierzchni wyrobu i jego wymiarów.

Częstotliwość badań i ocena ich wyników powinna być zgodna z ustaleniami zawartymi w tablicy 7.

Tablica 7. Częstotliwość badań przy sprawdzeniu powierzchni i wymiarów wyrobów dostarczonych przez producentów

Lp.	Rodzaj badania	Liczba badań	Opis badań	Ocena wyników badań
1	Sprawdzenie powierzchni	od 5 do 10 badań z wybranych losowo elementów w każdej dostarczonej partii wyrobów liczącej do 1000 elementów	Powierzchnię zbadać nieuzbrojonym okiem. Do ew. sprawdzenia głębokości wad użyć dostępnych narzędzi (np. liniałów z czujnikiem, suwmiarek, mikrometrów itp.)	Wyniki badań powinny być zgodne z wymaganiami punktu 2
2	Sprawdzenie wymiarów		Przeprowadzić uniwersalnymi przyrządami pomiarowymi lub sprawdzianami (np. liniałami, przymiarami itp.)	

W przypadkach budzących wątpliwości można zlecić uprawnionej jednostce zbadanie właściwości dostarczonych wyrobów i materiałów w zakresie wymagań podanych w punkcie 2.

6.3.2. Kontrola w czasie wykonywania robót

W czasie wykonywania robót należy sprawdzać:

- zgodność wykonania znaków pionowych z dokumentacją projektową (lokalizacja, wymiary znaków, wysokość zamocowania znaków),
- zachowanie dopuszczalnych odchyłek wymiarów, zgodnie z punktem 2 i 5,
- prawidłowość wykonania wykopów pod konstrukcje wsporcze, zgodnie z punktem 5.3,
- poprawność wykonania fundamentów pod słupki zgodnie z punktem 5.3,
- poprawność ustawienia słupków i konstrukcji wsporczych, zgodnie z punktem 5.4 i 5.5,
- zgodność rodzaju i grubości blachy ze specyfikacją.

7. OBMIAR ROBÓT

7.1. Ogólne zasady obmiaru robót

Ogólne zasady obmiaru robót podano w STWIORB D-M-00.00.00 „Wymagania ogólne” pkt 7.

7.2. Jednostka obmiarowa

Jednostkami obmiarowymi są:

- a) szt. (sztuka), dla znaków drogowych konwencjonalnych oraz konstrukcji wsporczych,
- b) m² (metr kwadratowy) powierzchni tablic dla znaków pozostałych.

8. ODBIÓR ROBÓT

8.1. Ogólne zasady odbioru robót

Ogólne zasady odbioru robót podano w STWIORB D-M-00.00.00 „Wymagania ogólne” pkt 8.

Roboty uznaje się za wykonane zgodnie z dokumentacją projektową, STWIORB i wymaganiami Inżyniera, jeżeli wszystkie pomiary i badania z zachowaniem tolerancji wg pkt 6, dały wyniki pozytywne.

8.2. Odbiór ostateczny

Odbiór robót oznakowania pionowego dokonywany jest na zasadzie odbioru ostatecznego.

Odbiór ostateczny powinien być dokonany po całkowitym zakończeniu robót, na podstawie wyników pomiarów i badań jakościowych określonych w punktach 2 i 5.

Materiały pochodzące z rozbiórek istniejącego oznakowania pionowego wskazane przez Zamawiającego należy przekazać Zamawiającemu.

8.3. Odbiór pogwarancyjny

Przed upływem okresu gwarancyjnego należy wykonać przegląd znaków i wybraną grupę poddać badaniom fotometrycznym lica. Pozytywne wyniki przeglądu i badań mogą być podstawą odbioru pogwarancyjnego.

Odbiór pogwarancyjny należy przeprowadzić w ciągu 1 miesiąca po upływie okresu gwarancyjnego, ustalonego w STWIORB.

9. PODSTAWA PŁATNOŚCI

9.1. Ogólne ustalenia dotyczące podstawy płatności

Ogólne ustalenia dotyczące podstawy płatności podano w STWIORB D-M-00.00.00 „Wymagania ogólne” pkt 9.

9.2. Cena jednostki obmiarowej

Cena wykonania jednostki obmiarowej oznakowania pionowego obejmuje:

- prace pomiarowe i roboty przygotowawcze,
- wykonanie fundamentów,
- dostarczenie i ustawienie konstrukcji wsporczych,
- zamocowanie tarcz znaków drogowych,
- przeprowadzenie pomiarów i badań wymaganych w STWIORB.

10. NORMY I PRZEPISY ZWIĄZANE

10.1. Normy

- | | |
|---------------------|--|
| 1. PN-76/C-81521 | Wyroby lakierowane - badanie odporności powłoki lakierowanej na działanie wody oraz oznaczanie nasiąkliwości |
| 2. PN-83/B-03010 | Ściany oporowe - Obliczenia statyczne i projektowanie |
| 3. PN-84/H-74220 | Rury stalowe bez szwu ciągnione i walcowane na zimno ogólnego zastosowania |
| 4. PN-88/C-81523 | Wyroby lakierowane - Oznaczanie odporności powłoki na działanie mgły solnej |
| 5. PN-89/H-84023.07 | Stal określonego zastosowania. Stal na rury. Gatunki |
| 6. PN-B-03215:1998 | Konstrukcje stalowe - Połączenia z fundamentami - Projektowanie i wykonanie |
| 7. PN-B-03264:2002 | Konstrukcje betonowe, żelbetowe i sprężone - Obliczenia statyczne i projektowanie |
| 8. PN-EN 40-5:2004 | Słupy oświetleniowe. Część 5. Słupy oświetleniowe stalowe. Wymagania |
| 9. PN-EN 206-1:2003 | Beton Część 1: Wymagania, właściwości, produkcja i zgodność |

- | | | |
|-----|---|---|
| 10. | PN-EN 485-4:1997 | Aluminium i stopy aluminium - Blachy, taśmy i płyty - Tolerancje kształtu i wymiarów wyrobów walcowanych na zimno |
| 11. | PN-EN ISO 1461:2000 | Powłoki cynkowe nanoszone na stal metodą zanurzeniową (cynkowanie jednostkowe) – Wymaganie i badanie |
| 12. | PN-EN 10240:2001 | Wewnętrzne i/lub zewnętrzne powłoki ochronne rur stalowych. Wymagania dotyczące powłok wykonanych przez cynkowanie ogniowe w ocynkowniach zautomatyzowanych |
| 13. | PN-EN 10292:2003/
A1:2004/A1:2005(U) | Taśmy i blachy ze stali o podwyższonej granicy plastyczności powlekane ogniowo w sposób ciągły do obróbki plastycznej na zimno. Warunki techniczne dostawy |
| 14. | PN-EN 10327:2005(U) | Taśmy i blachy ze stali niskowęglowych powlekane ogniowo w sposób ciągły do obróbki plastycznej na zimno. Warunki techniczne dostawy |
| 15. | PN-EN 12767:2003 | Bierne bezpieczeństwo konstrukcji wsporczych dla urządzeń drogowych. Wymagania i metody badań |
| 16. | PN-EN 12899-1:2005 | Stałe, pionowe znaki drogowe - Część 1: Znaki stałe |
| 17. | prEN 12899-5 | Stałe, pionowe znaki drogowe - Część 5 Badanie wstępne typu |
| 18. | PN-EN 60529:2003 | Stopnie ochrony zapewnianej przez obudowy (Kod IP) |
| 19. | PN-EN 60598-1: 1990 | Oprawy oświetleniowe. Wymagania ogólne i badania |
| 20. | PN-EN 60598-
2:2003(U) | Oprawy oświetleniowe - Wymagania szczegółowe - Oprawy oświetleniowe drogowe |
| 21. | PN-H-74200:1998 | Rury stalowe ze szwem, gwintowane |
| 22. | PN-EN ISO 2808:2000 | Farby i lakiery - oznaczanie grubości powłoki |
| 23. | PN-91/H-93010 | Stal. Kształtowniki walcowane na gorąco |
| 24. | PN-S-02205:1998 | Drogi samochodowe. Roboty ziemne. Wymagania i badania |

10.2 Przepisy związane

25. Załączniki nr 1 i 4 do rozporządzenia Ministra Infrastruktury z dnia 3 lipca 2003 w sprawie szczegółowych warunków technicznych dla znaków i sygnałów drogowych oraz urządzeń bezpieczeństwa ruchu drogowego i warunków ich umieszczania na drogach (Dz. U. nr 220, poz. 2181)
26. Rozporządzenie Ministra Infrastruktury z dn. 11 sierpnia 2004 r. w sprawie sposobów deklarowania zgodności wyrobów budowlanych oraz sposobu znakowania ich znakiem budowlanym (Dz. U. nr 198, poz. 2041)
27. Rozporządzenie Ministra Infrastruktury z dn. 08 listopada 2004 r. w sprawie aprobat technicznych oraz jednostek organizacyjnych upoważnionych do ich wydawania (Dz. U. nr 249, poz. 2497)
28. CIE No. 39.2 1983 Recommendations for surface colours for visual signalling (Zalecenia dla barw powierzchniowych sygnalizacji wizualnej)
29. CIE No. 54 Retroreflection definition and measurement (Powierzchniowy współczynnik odbłasku definicja i pomiary)
30. Ustawa z dnia 16 kwietnia 2004 r. o wyrobach budowlanych (Dz. U. nr 92, poz. 881)
31. Stałe odbłaskowe znaki drogowe i urządzenia bezpieczeństwa ruchu drogowego. Zalecenia IBDiM do udzielania aprobat technicznych nr Z/2005-03-009

D-08.00.00 ELEMENTY ULIC

D-08.01.01 KRAWĘŻNIKI BETONOWE

1. WSTĘP

1.1. Przedmiot STWIORB

Przedmiotem niniejszej specyfikacji technicznej wykonania i odbioru robót budowlanych (STWIORB) są wymagania ogólne dotyczące wykonania i odbioru robót związanych z ustawianiem krawężników betonowych przy rozbudowie DP2819W w Sobikowie..

1.2. Zakres stosowania STWIORB

Specyfikacja techniczna wykonania i odbioru robót budowlanych powinna być stosowana jako dokument przetargowy i kontraktowy przy zlecaniu i realizacji robót wymienionych w p. 1.1..

1.3. Zakres robót objętych STWIORB

Ustalenia zawarte w niniejszej specyfikacji dotyczą zasad prowadzenia robót związanych z ustawieniem krawężników:

- betonowych na ławie betonowej z oporem lub zwykłej,
- betonowych na ławie tłuczniowej lub żwirowej,
- betonowych wtopionych na ławie betonowej, żwirowej lub tłuczniowej,
- betonowych wtopionych bez ławy, na podsypce piaskowej lub cementowo-piaskowej.

1.4. Określenia podstawowe

1.4.1. Krawężniki betonowe - prefabrykowane belki betonowe ograniczające chodniki dla pieszych, pasy dzielące, wyspy kierujące oraz nawierzchnie drogowe.

1.4.2. Pozostałe określenia podstawowe są zgodne z obowiązującymi, odpowiednimi polskimi normami i z definicjami podanymi w STWIORB D-M-00.00.00 „Wymagania ogólne” pkt 1.4.

1.5. Ogólne wymagania dotyczące robót

Ogólne wymagania dotyczące robót podano w STWIORB D-M-00.00.00 „Wymagania ogólne” pkt 1.5.

2. MATERIAŁY

2.1. Ogólne wymagania dotyczące materiałów

Ogólne wymagania dotyczące materiałów, ich pozyskiwania i składowania, podano w STWIORB D-M-00.00.00 „Wymagania ogólne” pkt 2.

2.2. Stosowane materiały

Materiałami stosowanymi są:

- krawężniki betonowe,
- piasek na podsypkę i do zapraw,
- cement do podsypki i zapraw,
- woda,
- materiały do wykonania ławy pod krawężniki.

2.3. Krawężniki betonowe - klasyfikacja

Klasyfikacja jest zgodna z BN-80/6775-03/01 [14].

2.3.1. Typy

W zależności od przeznaczenia rozróżnia się następujące typy krawężników betonowych:

- U - uliczne,
- D - drogowe.

2.3.2. Rodzaje

W zależności od kształtu przekroju poprzecznego rozróżnia się następujące rodzaje krawężników betonowych:

- prostokątne ścięte - rodzaj „a”,
- prostokątne - rodzaj „b”.

2.3.3. Odmiany

W zależności od technologii i produkcji krawężników betonowych, rozróżnia się odmiany:

- 1 - krawężnik betonowy jednowarstwowy,
- 2 - krawężnik betonowy dwuwarstwowy.

2.3.4. Gatunki

W zależności od dopuszczalnych wad, uszkodzeń krawężniki betonowe dzieli się na:

- gatunek 1 - G1,
- gatunek 2 - G2.

Przykład oznaczenia krawężnika betonowego ulicznego (U), prostokątnego (b), jednowarstwowego (1) o wymiarach 12 x 15 x 100 cm, gat. 1: Ub-1/12/15/100 BN-80/6775-03/04 [15].

2.4. Krawężniki betonowe - wymagania techniczne

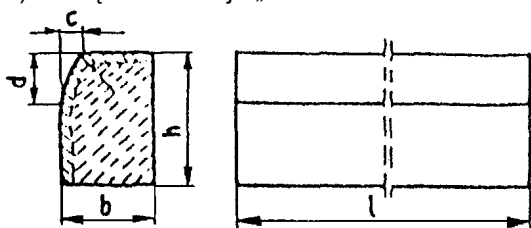
2.4.1. Kształt i wymiary

Kształt krawężników betonowych przedstawiono na rysunku 1, a wymiary podano w tabelicy 1.

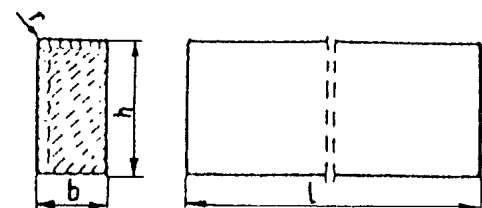
Wymiary krawężników betonowych podano w tabelicy 1.

Dopuszczalne odchyłki wymiarów krawężników betonowych podano w tabelicy 2.

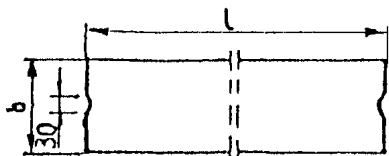
a) krawężnik rodzaju „a”



b) krawężnik rodzaju „b”



c) wpusty na powierzchniach stykowych krawężników



Rys. 1. Wymiarowanie krawężników

Tablica 1. Wymiary krawężników betonowych

Typ krawężnika	Rodzaj krawężnika	Wymiary krawężników, cm					
		l	b	h	C	d	r
U	a	100	20 15	30	min. 3 max. 7	min. 12 max. 15	1,0
D	b	100	15 12 10	20 25 25	-	-	1,0

Tablica 2. Dopuszczalne odchyłki wymiarów krawężników betonowych

Rodzaj wymiaru	Dopuszczalna odchyłka, mm	
	Gatunek 1	Gatunek 2
l	± 8	± 12

b, h	± 3	± 3
------	-----	-----

2.4.2. Dopuszczalne wady i uszkodzenia

Powierzchnie krawężników betonowych powinny być bez rys, pęknięć i ubytków betonu, o fakturze z formy lub zatartej. Krawędzie elementów powinny być równe i proste.

Dopuszczalne wady oraz uszkodzenia powierzchni i krawędzi elementów, zgodnie z BN-80/6775-03/01 [14], nie powinny przekraczać wartości podanych w tablicy 3.

Tablica 3. Dopuszczalne wady i uszkodzenia krawężników betonowych

Rodzaj wad i uszkodzeń	Dopuszczalna wielkość wad i uszkodzeń		
	Gatunek 1	Gatunek 2	
Wklęsłość lub wypukłość powierzchni krawężników w mm	2	3	
Szczeryby i uszkodzenia krawędzi i naroży ograniczających powierzchnie górne (ścieralne), mm	niedopuszczalne		
	ograniczających pozostałe powierzchnie:		
	- liczba max	2	2
	- długość, mm, max	20	40
- głębokość, mm, max	6	10	

2.4.3. Składowanie

Krawężniki betonowe mogą być przechowywane na składowiskach otwartych, posegregowane według typów, rodzajów, odmian, gatunków i wielkości.

Krawężniki betonowe należy układać z zastosowaniem podkładek i przekładek drewnianych o wymiarach: grubość 2,5 cm, szerokość 5 cm, długość min. 5 cm większa niż szerokość krawężnika.

2.4.4. Beton i jego składniki

2.4.4.1. Beton do produkcji krawężników

Do produkcji krawężników należy stosować beton wg PN-B-06250 [2], klasy B 25 i B 30. W przypadku wykonywania krawężników dwuwarstwowych, górna (licowa) warstwa krawężników powinna być wykonana z betonu klasy B 30.

Beton użyty do produkcji krawężników powinien charakteryzować się:

- nasiąkliwością, poniżej 4%,
- ścieralnością na tarczy Boehmego, dla gatunku 1: 3 mm, dla gatunku 2: 4 mm,
- mrozoodpornością i wodoszczelnością, zgodnie z normą PN-B-06250 [2].

2.4.4.2. Cement

Cement stosowany do betonu powinien być cementem portlandzkim klasy nie niższej niż „32,5” wg PN-B-19701 [10].

Przechowywanie cementu powinno być zgodne z BN-88/6731-08 [12].

2.4.4.3. Kruszywo

Kruszywo powinno odpowiadać wymaganiom PN-B-06712 [5].

Kruszywo należy przechowywać w warunkach zabezpieczających je przed zanieczyszczeniem, zmieszaniem z kruszywami innych asortymentów, gatunków i marek.

2.4.4.4. Woda

Woda powinna być odmiany „1” i odpowiadać wymaganiom PN-B-32250 [11].

2.5. Materiały na podsypkę i do zapraw

Piasek na podsypkę cementowo-piaskową powinien odpowiadać wymaganiom PN-B-06712 [5], a do zaprawy cementowo-piaskowej PN-B-06711 [4].

Cement na podsypkę i do zaprawy cementowo-piaskowej powinien być cementem portlandzkim klasy nie mniejszej niż „32,5”, odpowiadający wymaganiom PN-B-19701 [10].

Woda powinna być odmiany „1” i odpowiadać wymaganiom PN-B-32250 [11].

2.6. Materiały na ławy

Do wykonania ław pod krawężniki należy stosować, dla:

- a) ławy betonowej - beton klasy B 15 lub B 10, wg PN-B-06250 [2], którego składniki powinny odpowiadać wymaganiom punktu 2.4.4,
- b) ławy żwirowej - żwir odpowiadający wymaganiom PN-B-11111 [7],
- c) ławy tłuczniowej - tłuczeń odpowiadający wymaganiom PN-B-11112 [8].

2.7. Masa zalewowa

Masa zalewowa, do wypełnienia szczelin dylatacyjnych na gorąco, powinna odpowiadać wymaganiom BN-74/6771-04 [13] lub aprobaty technicznej.

3. SPRZĘT

3.1. Ogólne wymagania dotyczące sprzętu

Ogólne wymagania dotyczące sprzętu podano w STWIORB D-M-00.00.00 „Wymagania ogólne” pkt 3.

3.2. Sprzęt

Roboty wykonuje się ręcznie przy zastosowaniu:

- betoniarek do wytwarzania betonu i zapraw oraz przygotowania podsypki cementowo-piaskowej,
- wibratorów płytowych, ubijaków ręcznych lub mechanicznych.

4. TRANSPORT

4.1. Ogólne wymagania dotyczące transportu

Ogólne wymagania dotyczące transportu podano w STWIORB D-M-00.00.00 „Wymagania ogólne” pkt 4.

4.2. Transport krawężników

Krawężniki betonowe mogą być przewożone dowolnymi środkami transportowymi.

Krawężniki betonowe układać należy na środkach transportowych w pozycji pionowej z nachyleniem w kierunku jazdy.

Krawężniki powinny być zabezpieczone przed przemieszczeniem się i uszkodzeniami w czasie transportu, a górna warstwa nie powinna wystawać poza ściany środka transportowego więcej niż 1/3 wysokości tej warstwy.

4.3. Transport pozostałych materiałów

Transport cementu powinien się odbywać w warunkach zgodnych z BN-88/6731-08 [12].

Kruszywa można przewozić dowolnym środkiem transportu, w warunkach zabezpieczających je przed zanieczyszczeniem i zmieszaniem z innymi materiałami. Podczas transportu kruszywa powinny być zabezpieczone przed wysypaniem, a kruszywo drobne - przed rozpyleniem.

Masę zalewową należy pakować w bębny blaszane lub beczki drewniane. Transport powinien odbywać się w warunkach zabezpieczających przed uszkodzeniem bębnow i beczek.

5. WYKONANIE ROBÓT

5.1. Ogólne zasady wykonania robót

Ogólne zasady wykonania robót podano w STWIORB D-M-00.00.00 „Wymagania ogólne” pkt 5.

5.2. Wykonanie koryta pod ławy

Koryto pod ławy należy wykonywać zgodnie z PN-B-06050 [1].

Wymiary wykopu powinny odpowiadać wymiarom ławy w planie z uwzględnieniem w szerokości dna wykopu ew. konstrukcji szalunku.

Wskaźnik zagęszczenia dna wykonanego koryta pod ławę powinien wynosić co najmniej 0,97 według normalnej metody Proctora.

5.3. Wykonanie ław

Wykonanie ław powinno być zgodne z BN-64/8845-02 [16].

5.3.1. Ława żwirowa

Ławy żwirowe o wysokości do 10 cm wykonuje się jednowarstwowo przez zasypanie koryta żwirem i zagęszczenie go polewając wodą.

Ławy o wysokości powyżej 10 cm należy wykonywać dwuwarstwowo, starannie zagęszczając poszczególne warstwy.

5.3.2. Ława tłuczniowa

Ławy należy wykonywać przez zasypanie wykopu koryta tłuczniem.

Tłuczeń należy starannie ubić polewając wodą. Górną powierzchnię ławy tłuczniowej należy wyrównać kliniecem i ostatecznie zagęścić.

Przy grubości warstwy tłucznia w ławie wynoszącej powyżej 10 cm należy ławę wykonać dwuwarstwowo, starannie zagęszczając poszczególne warstwy.

5.3.3. Ława betonowa

Ławy betonowe zwykle w gruntach spoistych wykonuje się bez szalowania, przy gruntach sypkich należy stosować szalowanie.

Ławy betonowe z oporem wykonuje się w szalowaniu. Beton rozścielony w szalowaniu lub bezpośrednio w korycie powinien być wyrównywany warstwami. Betonowanie ław należy wykonywać zgodnie z wymaganiami PN-B-06251 [3], przy czym należy stosować co 50 m szczeliny dylatacyjne wypełnione bitumiczną masą zalewową.

5.4. Ustawienie krawężników betonowych

5.4.1. Zasady ustawiania krawężników

Światło (odległość górnej powierzchni krawężnika od jezdni) powinno być zgodne z ustaleniami dokumentacji projektowej, a w przypadku braku takich ustaleń powinno wynosić od 10 do 12 cm, a w przypadkach wyjątkowych (np. ze względu na „wyrobień” ścieku) może być zmniejszone do 6 cm lub zwiększone do 16 cm.

Zewnętrzna ściana krawężnika od strony chodnika powinna być po ustawieniu krawężnika obsypana piaskiem, żwirem, tłuczniem lub miejscowym gruntem przepuszczalnym, starannie ubitym.

Ustawienie krawężników powinno być zgodne z BN-64/8845-02 [16].

5.4.2. Ustawienie krawężników na ławie żwirowej lub tłuczniowej

Ustawianie krawężników na ławie żwirowej i tłuczniowej powinno być wykonywane na podsypce z piasku o grubości warstwy od 3 do 5 cm po zagęszczeniu.

5.4.3. Ustawienie krawężników na ławie betonowej

Ustawianie krawężników na ławie betonowej wykonuje się na podsypce z piasku lub na podsypce cementowo-piaskowej o grubości 3 do 5 cm po zagęszczeniu.

5.4.4. Wypełnianie spoin

Spoiny krawężników nie powinny przekraczać szerokości 1 cm. Spoiny należy wypełnić żwirem, piaskiem lub zaprawą cementowo-piaskową, przygotowaną w stosunku 1:2. Zalewanie spoin krawężników zaprawą cementowo-piaskową stosuje się wyłącznie do krawężników ustawionych na ławie betonowej.

Spoiny krawężników przed zalaniem zaprawą należy oczyścić i zmyć wodą. Dla zabezpieczenia przed wpływami temperatury krawężniki ustawione na podsypce cementowo-piaskowej i o spoinach zalanych zaprawą należy zalewać co 50 m bitumiczną masą zalewową nad szczeliną dylatacyjną ławy.

6. KONTROLA JAKOŚCI ROBÓT

6.1. Ogólne zasady kontroli jakości robót

Ogólne zasady kontroli jakości robót podano w STWIORB D-M-00.00.00 „Wymagania ogólne” pkt 6.

6.2. Badania przed przystąpieniem do robót

6.2.1. Badania krawężników

Przed przystąpieniem do robót Wykonawca powinien wykonać badania materiałów przeznaczonych do ustawienia krawężników betonowych i przedstawić wyniki tych badań Inżynierowi do akceptacji.

Sprawdzenie wyglądu zewnętrznego należy przeprowadzić na podstawie oględzin elementu przez pomiar i policzenie uszkodzeń występujących na powierzchniach i krawędziach elementu zgodnie z wymaganiami tablicy 3. Pomiary długości i głębokości uszkodzeń należy wykonać za pomocą przymiaru stalowego lub suwmiarki z dokładnością do 1 mm, zgodnie z ustaleniami PN-B-10021 [6].

Sprawdzenie kształtu i wymiarów elementów należy przeprowadzić z dokładnością do 1 mm przy użyciu suwmiarki oraz przymiaru stalowego lub taśmy zgodnie z wymaganiami tablicy 1 i 2. Sprawdzenie kątów prostych w narożach elementów wykonuje się przez przyłożenie kątownika do badanego naroża i zmierzenia odchyłek z dokładnością do 1 mm.

6.2.2. Badania pozostałych materiałów

Badania pozostałych materiałów stosowanych przy ustawianiu krawężników betonowych powinny obejmować wszystkie właściwości, określone w normach podanych dla odpowiednich materiałów w pkt 2.

6.3. Badania w czasie robót

6.3.1. Sprawdzenie koryta pod ławę

Należy sprawdzać wymiary koryta oraz zagęszczenie podłoża na dnie wykopu.

Tolerancja dla szerokości wykopu wynosi ± 2 cm. Zagęszczenie podłoża powinno być zgodne z pkt 5.2.

6.3.2. Sprawdzenie ław

Przy wykonywaniu ław badaniu podlegają:

- a) Zgodność profilu podłużnego górnej powierzchni ław z dokumentacją projektową.
Profil podłużny górnej powierzchni ławy powinien być zgodny z projektowaną niweletą. Dopuszczalne odchylenia mogą wynosić ± 1 cm na każde 100 m ławy.
- b) Wymiary ław.
Wymiary ław należy sprawdzić w dwóch dowolnie wybranych punktach na każde 100 m ławy. Tolerancje wymiarów wynoszą:
 - dla wysokości $\pm 10\%$ wysokości projektowanej,
 - dla szerokości $\pm 10\%$ szerokości projektowanej.
- c) Równość górnej powierzchni ław.
Równość górnej powierzchni ławy sprawdza się przez przyłożenie w dwóch punktach, na każde 100 m ławy, trzymetrowej łąty.
Prześwit pomiędzy górną powierzchnią ławy i przyłożoną łątą nie może przekraczać 1 cm.
- d) Zagęszczenie ław.
Zagęszczenie ław bada się w dwóch przekrojach na każde 100 m. Ławy ze żwiru lub piasku nie mogą wykazywać śladu urządzenia zagęszczającego.
Ławy z tłuczni, badane próbą wyjęcia poszczególnych ziarn tłuczni, nie powinny pozwalać na wyjęcie ziarna z ławy.
- e) Odchylenie linii ław od projektowanego kierunku.
Dopuszczalne odchylenie linii ław od projektowanego kierunku nie może przekraczać ± 2 cm na każde 100 m wykonanej ławy.

6.3.3. Sprawdzenie ustawienia krawężników

Przy ustawianiu krawężników należy sprawdzać:

- a) dopuszczalne odchylenia linii krawężników w poziomie od linii projektowanej, które wynosi ± 1 cm na każde 100 m ustawionego krawężnika,
- b) dopuszczalne odchylenie niwelety górnej płaszczyzny krawężnika od niwelety projektowanej, które wynosi ± 1 cm na każde 100 m ustawionego krawężnika,
- c) równość górnej powierzchni krawężników, sprawdzane przez przyłożenie w dwóch punktach na każde 100 m krawężnika, trzymetrowej łąty, przy czym prześwit pomiędzy górną powierzchnią krawężnika i przyłożoną łątą nie może przekraczać 1 cm,
- d) dokładność wypełnienia spoin bada się co 10 metrów. Spoiny muszą być wypełnione całkowicie na pełną głębokość.

7. OBMIAR ROBÓT

7.1. Ogólne zasady obmiaru robót

Ogólne zasady obmiaru robót podano w STWIORB D-M-00.00.00 „Wymagania ogólne” pkt 7.

7.2. Jednostka obmiarowa

Jednostką obmiarową jest m (metr) ustawionego krawężnika betonowego.

8. ODBIÓR ROBÓT

8.1. Ogólne zasady odbioru robót

Ogólne zasady odbioru robót podano w STWIORB D-M-00.00.00 „Wymagania ogólne” pkt 8.

Roboty uznaje się za wykonane zgodnie z dokumentacją projektową, STWIORB i wymaganiami Inżyniera, jeżeli wszystkie pomiary i badania z zachowaniem tolerancji wg pkt 6 dały wyniki pozytywne.

8.2. Odbiór robót zanikających i ulegających zakryciu

Odbiorowi robót zanikających i ulegających zakryciu podlegają:

- wykonanie koryta pod ławę,
- wykonanie ławy,

- wykonanie podsypki.

9. PODSTAWA PŁATNOŚCI

9.1. Ogólne ustalenia dotyczące podstawy płatności

Ogólne ustalenia dotyczące podstawy płatności podano w STWIORB D-M-00.00.00 „Wymagania ogólne” pkt 9.

9.2. Cena jednostki obmiarowej

Cena wykonania 1 m krawężnika betonowego obejmuje:

- prace pomiarowe i roboty przygotowawcze,
- dostarczenie materiałów na miejsce wbudowania,
- wykonanie koryta pod ławę,
- ew. wykonanie szalunku,
- wykonanie ławy,
- wykonanie podsypki,
- ustawienie krawężników na podsypce (piaskowej lub cementowo-piaskowej),
- wypełnienie spoin krawężników zaprawą,
- ew. zalanie spoin masą zalewową,
- zasypanie zewnętrznej ściany krawężnika gruntem i ubicie,
- przeprowadzenie badań i pomiarów wymaganych w specyfikacji technicznej.

10. PRZEPISY ZWIĄZANE

10.1. Normy

- | | | |
|-----|------------------|--|
| 1. | PN-B-06050 | Roboty ziemne budowlane |
| 2. | PN-B-06250 | Beton zwykły |
| 3. | PN-B-06251 | Roboty betonowe i żelbetowe |
| 4. | PN-B-06711 | Kruszywo mineralne. Piasek do betonów i zapraw |
| 5. | PN-B-06712 | Kruszywa mineralne do betonu zwykłego |
| 6. | PN-B-10021 | Prefabrykaty budowlane z betonu. Metody pomiaru cech geometrycznych |
| 7. | PN-B-11111 | Kruszywa mineralne. Kruszywa naturalne do nawierzchni drogowych. Żwir i mieszanka |
| 8. | PN-B-11112 | Kruszywa mineralne. Kruszywo łamane do nawierzchni drogowych |
| 9. | PN-B-11113 | Kruszywa mineralne. Kruszywa naturalne do nawierzchni drogowych. Piasek |
| 10. | PN-B-19701 | Cement. Cement powszechnego użytku. Skład, wymagania i ocena zgodności |
| 11. | PN-B32250 | Materiały budowlane. Woda do betonów i zapraw |
| 12. | BN-88/6731-08 | Cement. Transport i przechowywanie |
| 13. | BN-74/6771-04 | Drogi samochodowe. Masa zalewowa |
| 14. | BN-80/6775-03/01 | Prefabrykaty budowlane z betonu. Elementy nawierzchni dróg, ulic, parkingów i torowisk tramwajowych. Wspólne wymagania i badania |
| 15. | BN-80/6775-03/04 | Prefabrykaty budowlane z betonu. Elementy nawierzchni dróg, ulic, parkingów i torowisk tramwajowych. Krawężniki i obrzeża chodnikowe |
| 16. | BN-64/8845-02 | Krawężniki uliczne. Warunki techniczne ustawiania i odbioru. |

10.2. Inne dokumenty

17. Katalog powtarzalnych elementów drogowych (KPED), Transprojekt - Warszawa, 1979 i 1982 r.

D-08.01.01b USTAWIENIE KRAWĘŻNIKÓW BETONOWYCH

1. WSTĘP

1.1. Przedmiot STWIORB

Przedmiotem niniejszej specyfikacji technicznej wykonania i odbioru robót budowlanych (STWIORB) są wymagania ogólne dotyczące wykonania i odbioru robót związanych z ustawieniem krawężników betonowych wraz z wykonaniem ław przy rozbudowie DP2819W w Sobikowie..

1.2. Zakres stosowania STWIORB

Specyfikacja techniczna wykonania i odbioru robót budowlanych powinna być stosowana jako dokument przetargowy i kontraktowy przy zleceniu i realizacji robót wymienionych w p. 1.1.

1.3. Zakres robót objętych STWIORB

Ustalenia zawarte w niniejszej specyfikacji dotyczą zasad prowadzenia robót związanych z wykonaniem i odbiorem ustawienia krawężników betonowych typu ulicznego i typu drogowego (wtopionych) na ławach betonowych, żwirowych, tłuczniowych.

1.4. Określenia podstawowe

1.4.1. Krawężnik betonowy – prefabrykat betonowy, przeznaczony do oddzielenia powierzchni znajdujących się na tym samym poziomie lub na różnych poziomach stosowany: a) w celu ograniczania lub wyznaczania granicy rzeczywistej lub wizualnej, b) jako kanały odpływowe, oddzielnie lub w połączeniu z innymi krawężnikami, c) jako oddzielenie pomiędzy powierzchniami poddanymi różnym rodzajom ruchu drogowego.

1.4.2. Wymiar nominalny – wymiar krawężnika określony w celu jego wykonania, któremu powinien odpowiadać wymiar rzeczywisty w określonych granicach dopuszczalnych odchyłek.

1.4.3. Pozostałe określenia podstawowe są zgodne z obowiązującymi, odpowiednimi polskimi normami i z definicjami podanymi w STWIORB D-M-00.00.00 „Wymagania ogólne”[1] pkt 1.4.

1.5. Ogólne wymagania dotyczące robót

Ogólne wymagania dotyczące robót podano w STWIORB D-M-00.00.00 „Wymagania ogólne” [1] pkt 1.5.

2. MATERIAŁY

2.1. Ogólne wymagania dotyczące materiałów

Ogólne wymagania dotyczące materiałów, ich pozyskiwania i składowania, podano w STWIORB D-M-00.00.00 „Wymagania ogólne” pkt 2.

2.2. Materiały do wykonania robót

2.2.1. Zgodność materiałów z dokumentacją projektową

Materiały do wykonania robót powinny być zgodne z ustaleniami dokumentacji projektowej lub STWIORB.

2.2.2. Stosowane materiały

Przy ustawianiu krawężników na ławach można stosować następujące materiały:

- krawężniki betonowe,
- piasek na podsypkę i do zapraw,
- cement do podsypki i do zapraw,
- wodę,
- materiały do wykonania ławy.

2.2.3. Krawężniki betonowe

2.2.3.1. Wymagania ogólne wobec krawężników

Krawężniki betonowe mogą mieć następujące cechy charakterystyczne:

- krawężnik może być produkowany:
 - a) z jednego rodzaju betonu,
 - b) z różnych betonów zastosowanych w warstwie konstrukcyjnej oraz w warstwie ścieralnej (która na całej powierzchni deklarowanej przez producenta jako powierzchnia widoczna powinna mieć minimalną grubość 4 mm),
- skośne krawędzie krawężnika powyżej 2 mm powinny być określone jako fazowane, z wymiarami deklarowanymi przez producenta,
- krawężnik może mieć profile funkcjonalne i/lub dekoracyjne (których nie uwzględnia się przy określaniu wymiarów nominalnych krawężnika); zalecana długość prostego odcinka krawężnika wraz ze złączem wynosi 1000 mm,
- powierzchnia krawężnika może być obrabiana, poddana dodatkowej obróbce lub obróbce chemicznej,
- płaszczyzny czołowe krawężników mogą być proste lub ukształtowane w sposób ułatwiający układanie lub ryglowanie (przykłady w zał. 1),
- krawężniki łukowe mogą być wykonane jako wypukłe lub wklęsłe (przykłady w zał. 2),
- rozróżnia się dwa typy krawężników (przykłady w zał. 3):
 - a) uliczne, do oddzielenia powierzchni znajdujących się na różnych poziomach (np. jezdni i chodnika),
 - b) drogowe, do oddzielenia powierzchni znajdujących się na tym samym poziomie (np. jezdni i pobocza).

2.2.3.2. Wymagania techniczne wobec krawężników

Wymagania techniczne stawiane krawężnikom betonowym określa PN-EN 1340 [5] w sposób przedstawiony w tabelicy 1.

Tablica 1. Wymagania wobec krawężnika betonowego, ustalone w PN-EN 1340 [5] do stosowania w warunkach kontaktu z solą odładzającą w warunkach mrozu

Lp.	Cecha	Załącznik	Wymagania														
1	Kształt i wymiary																
1.1	Wartości dopuszczalnych odchyłek od wymiarów nominalnych, z dokładnością do milimetra	C	Długość: $\pm 1\%$, ≥ 4 mm i ≤ 10 mm Inne wymiary z wyjątkiem promienia: - dla powierzchni: $\pm 3\%$, ≥ 3 mm, ≤ 5 mm, - dla innych części: $\pm 5\%$, ≥ 3 mm, ≤ 10 mm														
1.2	Dopuszczalne odchyłki od płaskości i prostoliniowości, dla długości pomiarowej 300 mm 400 mm 500 mm 800 mm	C	$\pm 1,5$ mm $\pm 2,0$ mm $\pm 2,5$ mm $\pm 4,0$ mm														
2	Właściwości fizyczne i mechaniczne																
2.1	Odporność na zamrażanie/rozmarzanie z udziałem soli odładzających	D	Ubytek masy po badaniu: wartość średnia $\leq 1,0$ kg/m ² , przy czym każdy pojedynczy wynik $< 1,5$ kg/m ²														
2.2	Wytrzymałość na zginanie (Klasa wytrzymałości ustalona w dokumentacji projektowej lub przez Inżyniera)	F	<table border="1"> <thead> <tr> <th>Klasa wytr.</th> <th>Charakterystyczna wytrzymałość, MPa</th> <th>Każdy pojedynczy wynik, MPa</th> </tr> </thead> <tbody> <tr> <td>1</td> <td></td> <td>$> 2,8$</td> </tr> <tr> <td>2</td> <td>3,5</td> <td>$> 4,0$</td> </tr> <tr> <td>3</td> <td>5,0</td> <td>$> 4,8$</td> </tr> </tbody> </table>	Klasa wytr.	Charakterystyczna wytrzymałość, MPa	Każdy pojedynczy wynik, MPa	1		$> 2,8$	2	3,5	$> 4,0$	3	5,0	$> 4,8$		
Klasa wytr.	Charakterystyczna wytrzymałość, MPa	Każdy pojedynczy wynik, MPa															
1		$> 2,8$															
2	3,5	$> 4,0$															
3	5,0	$> 4,8$															
2.3	Trwałość ze względu na wytrzymałość	F	Krawężniki mają zadawalającą trwałość (wytrzymałość) jeśli spełnione są wymagania pktu 2.2 oraz poddawane są normalnej konserwacji														
2.4	Odporność na ścieranie (Klasa odporności ustalona w dokumentacji projektowej lub przez Inżyniera)	G i H	<table border="1"> <thead> <tr> <th rowspan="2">Klasa odporności</th> <th colspan="2">Odporność przy pomiarze na tarczy</th> </tr> <tr> <th>szerokiej ściernej, wg zał. G normy – badanie podstawowe</th> <th>Böhme, wg zał. H normy – badanie alternatywne</th> </tr> </thead> <tbody> <tr> <td>1</td> <td>Nie określa się</td> <td>Nie określa się</td> </tr> <tr> <td>3</td> <td>≤ 23 mm</td> <td>≤ 20000 mm³/5000 mm²</td> </tr> <tr> <td>4</td> <td>≤ 20 mm</td> <td>≤ 18000 mm³/5000 mm²</td> </tr> </tbody> </table>	Klasa odporności	Odporność przy pomiarze na tarczy		szerokiej ściernej, wg zał. G normy – badanie podstawowe	Böhme, wg zał. H normy – badanie alternatywne	1	Nie określa się	Nie określa się	3	≤ 23 mm	≤ 20000 mm ³ /5000 mm ²	4	≤ 20 mm	≤ 18000 mm ³ /5000 mm ²
Klasa odporności	Odporność przy pomiarze na tarczy																
	szerokiej ściernej, wg zał. G normy – badanie podstawowe	Böhme, wg zał. H normy – badanie alternatywne															
1	Nie określa się	Nie określa się															
3	≤ 23 mm	≤ 20000 mm ³ /5000 mm ²															
4	≤ 20 mm	≤ 18000 mm ³ /5000 mm ²															
2.5	Odporność na poślizg/poślizgnięcie	I	<p>a) jeśli górna powierzchnia krawężnika nie była szlifowana i/lub polerowana – zadawalająca odporność,</p> <p>b) jeśli wyjątkowo wymaga się podania wartości odporności na poślizg/poślizgnięcie – należy zadeklarować minimalną jej wartość pomierzoną wg zał. I normy (wahadłowym przyrządem do badania tarcia),</p> <p>c) trwałość odporności na poślizg/poślizgnięcie w normalnych warunkach użytkowania krawężnika jest zadawalająca przez cały okres użytkowania, pod warunkiem właściwego utrzymywania i gdy na znacznej części nie zostało odsłonięte kruszywo podlegające intensywnej polerowaniu.</p>														
3	Aspekty wizualne																
3.1	Wygląd	J	<p>a) powierzchnia krawężnika nie powinna mieć rys i odprysków,</p> <p>b) nie dopuszcza się rozwarstwień w krawężnikach</p>														

			dwuwarstwowych c) ewentualne wykwyty nie są uważane za istotne
3.2	Tekstura	J	a) krawężniki z powierzchnią o specjalnej teksturze – producent powinien określić rodzaj tekstury, b) tekstura powinna być porównana z próbkami dostarczonymi przez producenta, zatwierdzonymi przez odbiorcę, c) różnice w jednolitości tekstury, spowodowane nieuniknionymi zmianami we właściwości surowców i warunków twardnienia, nie są uważane za istotne
3.3	Zabarwienie	J	a) barwiona może być warstwa ścieralna lub cały element, b) zabarwienie powinno być porównane z próbkami dostarczonymi przez producenta, zatwierdzonymi przez odbiorcę, c) różnice w jednolitości zabarwienia, spowodowane nieuniknionymi zmianami właściwości surowców lub warunków dojrzewania betonu, nie są uważane za istotne

W przypadku zastosowań krawężników betonowych na powierzchniach innych niż przewidziano w tabelicy 1 (np. przy nawierzchniach wewnętrznych, nie narażonych na kontakt z solą odładzającą), wymagania wobec krawężników należy odpowiednio dostosować do ustaleń PN-EN 1340 [5].

2.2.3.3. Składowanie krawężników

Krawężniki betonowe mogą być przechowywane na składowiskach otwartych, posegregowane według typów, rodzajów, kształtów, cech fizycznych i mechanicznych, wielkości, wyglądu itp.

Krawężniki betonowe należy układać z zastosowaniem podkładek i przekładek drewnianych o wymiarach: grubość 2,5 cm, szerokość 5 cm, długości min. 5 cm większej od szerokości krawężnika.

2.2.4. Materiały na podsypkę i do zapraw

Jeśli dokumentacja projektowa lub STWIORB nie ustala inaczej, to należy stosować następujące materiały:

a) na podsypkę piaskową

- piasek naturalny wg PN-B-11113 [10], odpowiadający wymaganiom dla gatunku 2 lub 3,
- piasek łamany (0,075÷2) mm, mieszankę drobną granulowaną (0,075÷4) mm albo miał (0÷4) mm, odpowiadający wymaganiom PN-B-11112 [9],

b) na podsypkę cementowo-piaskową i do zapraw

- mieszankę cementu i piasku: z piasku naturalnego spełniającego wymagania dla gatunku 1 wg PN-B-11113 [10], cementu 32,5 spełniającego wymagania PN-EN 197-1 [3] i wody odmiany 1 odpowiadającej wymaganiom PN-88/B-32250 [11].

Składowanie kruszywa, nie przeznaczonego do bezpośredniego wbudowania po dostarczeniu na budowę, powinno odbywać się na podłożu równym, utwardzonym i dobrze odwodnionym, przy zabezpieczeniu kruszywa przed zanieczyszczeniem i zmieszaniem z innymi materiałami kamiennymi.

Przechowywanie cementu powinno być zgodne z BN-88/6731-08 [12].

2.2.5. Materiały na ławy

Do wykonania ław pod krawężnik należy stosować, dla:

- a) ławy betonowej – beton klasy C12/15 lub C8/10 wg PN-EN 206-1 [4], a tymczasowo B15 i B10 wg PN-88/B-06250 [6],
- b) ławy żwirowej – żwir odpowiadający wymaganiom PN-B-11111 [8],
- c) ławy tłuczniowej – tłuczeń odpowiadający wymaganiom PN-B-11112 [9].

2.2.6. Masa zalewowa w szczelinach ławy betonowej i spoinach krawężników

Masa zalewowa, do wypełniania szczelin dylatacyjnych, powinna odpowiadać wymaganiom STWIORB D-05.03.04a [2].

3. SPRZĘT

3.1. Ogólne wymagania dotyczące sprzętu

Ogólne wymagania dotyczące sprzętu podano w STWIORB D-M-00.00.00 „Wymagania ogólne” [1] pkt 3.

3.2. Sprzęt do wykonania robót

Roboty wykonuje się ręcznie przy zastosowaniu:

- betoniarek do wytwarzania betonu i zapraw oraz przygotowania podsypki cementowo-piaskowej,
- wibratorów płytowych, ubijaków ręcznych lub mechanicznych.

4. TRANSPORT

4.1. Ogólne wymagania dotyczące transportu

Ogólne wymagania dotyczące transportu podano w STWIORB D-M-00.00.00 „Wymagania ogólne” [1] pkt 4.

4.2. Transport krawężników

Krawężniki betonowe mogą być przewożone dowolnymi środkami transportowymi.

Krawężniki betonowe układać należy na środkach transportowych w pozycji pionowej z nachyleniem w kierunku jazdy.

Krawężniki powinny być zabezpieczone przed przemieszczeniem się i uszkodzeniami w czasie transportu, a górna warstwa nie powinna wystawać poza ściany środka transportowego więcej niż 1/3 wysokości tej warstwy.

4.3. Transport pozostałych materiałów

Transport cementu powinien się odbywać w warunkach zgodnych z BN-88/6731-08 [12].

Kruszywa można przewozić dowolnym środkiem transportu, w warunkach zabezpieczających je przed zanieczyszczeniem i zmieszaniem z innymi materiałami. Podczas transportu kruszywa powinny być zabezpieczone przed wysypaniem, a kruszywo drobne - przed rozpyleniem.

Masę zalewową należy pakować w bębny blaszane lub beczki. Transport powinien odbywać się w warunkach zabezpieczających przed uszkodzeniem bębnow i beczek.

5. WYKONANIE ROBÓT

5.1. Ogólne zasady wykonania robót

Ogólne zasady wykonania robót podano w STWIORB D-M-00.00.00 „Wymagania ogólne” [1] pkt 5.

5.2. Zasady wykonywania robót

Sposób wykonania robót powinien być zgodny z dokumentacją projektową i STWIORB. W przypadku braku wystarczających danych można korzystać z ustaleń podanych w niniejszej specyfikacji oraz z informacji podanych w załącznikach.

Podstawowe czynności przy wykonywaniu robót obejmują:

1. roboty przygotowawcze,
2. wykonanie ławy,
3. ustawienie krawężników,
4. wypełnienie spoin,
5. roboty wykończeniowe.

5.3. Roboty przygotowawcze

Przed przystąpieniem do robót należy, na podstawie dokumentacji projektowej, STWIORB lub wskazań Inżyniera:

- ustalić lokalizację robót,
- ustalić dane niezbędne do szczegółowego wytyczenia robót oraz ustalenia danych wysokościowych,
- usunąć przeszkody, np. słupki, pachołki, elementy dróg, ogrodzeń itd.
- ustalić materiały niezbędne do wykonania robót,
- określić kolejność, sposób i termin wykonania robót.

5.4. Wykonanie ławy

5.4.1. Koryto pod ławę

Wymiary wykopu, stanowiącego koryto pod ławę, powinny odpowiadać wymiarom ławy w planie z uwzględnieniem w szerokości dna wykopu ew. konstrukcji szalunku.

Wskaźnik zagęszczenia dna wykonanego koryta pod ławę powinien wynosić co najmniej 0,97 według normalnej metody Proctora.

5.4.2. Ława żwirowa

Ławę żwirową o wysokości do 10 cm wykonuje się jednowarstwowo przez zasypanie koryta żwirem i zagęszczenie go, polewając wodą.

Ławy o wysokości powyżej 10 cm należy wykonywać dwuwarstwowo, starannie zagęszczając poszczególne warstwy.

5.4.3. Ława tłuczniowa

Ławę należy wykonywać przez zasypanie wykopu koryta tłuczniem.

Tłuczeń należy starannie ubić polewając wodą. Górną powierzchnię ławy tłuczniowej należy wyrównać kliniecem i ostatecznie zagęścić.

Przy grubości warstwy tłucznia w ławie wynoszącej powyżej 10 cm należy ławę wykonać dwuwarstwowo, starannie zagęszczając poszczególne warstwy.

5.4.4. Ława betonowa

Ławę betonową zwykłą w gruntach spoiстых wykonuje się bez szalowania, przy gruntach sypkich należy stosować szalowanie.

Ławę betonową z oporem wykonuje się w szalowaniu. Beton rozścielony w szalowaniu lub bezpośrednio w korycie powinien być wyrównywany warstwami. Betonowanie ław należy wykonywać zgodnie z wymaganiami PN-63/B-06251 [7], przy czym należy stosować co 50 m szczeliny dylatacyjne wypełnione bitumiczną masą zalewową.

Przykłady ław betonowych zwykłych i ław z oporem podaje załącznik 4.

5.5. Ustawienie krawężników betonowych

5.5.1. Zasady ustawiania krawężników

Światło (odległość górnej powierzchni krawężnika od jezdni) powinno być zgodne z ustaleniami dokumentacji projektowej, a w przypadku braku takich ustaleń powinno wynosić od 10 do 12 cm, a w przypadkach wyjątkowych (np. ze względu na „wyrobienie” ścieku) może być zmniejszone do 6 cm lub zwiększone do 16 cm.

Zewnętrzna ściana krawężnika od strony chodnika powinna być po ustawieniu krawężnika obsypana piaskiem, żwirem, tłuczniem lub miejscowym gruntem przepuszczalnym, starannie ubitym.

5.5.2. Ustawienie krawężników na ławie żwirowej lub tłuczniowej

Ustawianie krawężników na ławie żwirowej i tłuczniowej powinno być wykonywane na podsypce z piasku o grubości warstwy od 3 do 5 cm po zagęszczeniu.

5.5.3. Ustawienie krawężników na ławie betonowej

Ustawianie krawężników na ławie betonowej wykonuje się na podsypce z piasku lub na podsypce cementowo-piaskowej o grubości 3 do 5 cm po zagęszczeniu.

5.5.4. Wypełnianie spoin

Spoiny krawężników nie powinny przekraczać szerokości 1 cm. Spoiny należy wypełnić żwirem, piaskiem lub zaprawą cementowo-piaskową, przygotowaną w stosunku 1:2. Zalewanie spoin krawężników zaprawą cementowo-piaskową stosuje się wyłącznie do krawężników ustawionych na ławie betonowej.

Spoiny krawężników przed zalaniem zaprawą należy oczyścić i zmyć wodą. Dla zabezpieczenia przed wpływami temperatury krawężniki ustawione na podsypce cementowo-piaskowej i o spoinach zalanych zaprawą należy zalewać co 50 m bitumiczną masą zalewową nad szczeliną dylatacyjną ławy.

5.6. Roboty wykończeniowe

Roboty wykończeniowe powinny być zgodne z dokumentacją projektową i STWIORB. Do robót wykończeniowych należą prace związane z dostosowaniem wykonanych robót do istniejących warunków terenowych, takie jak:

- odtworzenie elementów czasowo usuniętych,
- roboty porządkujące otoczenie terenu robót.

6. KONTROLA JAKOŚCI ROBÓT

6.1. Ogólne zasady kontroli jakości robót

Ogólne zasady kontroli jakości robót podano w STWIORB D-M-00.00.00 „Wymagania ogólne” [1] pkt 6.

6.2. Badania przed przystąpieniem do robót

Przed przystąpieniem do robót Wykonawca powinien:

- uzyskać wymagane dokumenty, dopuszczające wyroby budowlane do obrotu i powszechnego stosowania (certyfikaty zgodności, deklaracje zgodności, ew. badania materiałów wykonane przez dostawców itp.),
- ew. wykonać własne badania właściwości materiałów przeznaczonych do wykonania robót, określone w pkt 2 (tablicy 1),
- sprawdzić cechy zewnętrzne krawężników.

Wszystkie dokumenty oraz wyniki badań Wykonawca przedstawia Inżynierowi do akceptacji.

Sprawdzenie wyglądu zewnętrznego krawężników należy przeprowadzić na podstawie oględzin elementu przez pomiar i ocenę uszkodzeń występujących na powierzchniach i krawędziach elementu zgodnie z wymaganiami tablicy 1 i ustaleniami PN-EN 1340 [5].

Badania pozostałych materiałów stosowanych przy ustawianiu krawężników betonowych powinny obejmować właściwości, określone w normach podanych dla odpowiednich materiałów w pkt 2.

6.3. Badania w czasie robót

6.3.1. Sprawdzenie koryta pod ławę

Należy sprawdzać wymiary koryta oraz zagęszczenie podłoża na dnie wykopu.

Tolerancja dla szerokości wykopu wynosi ± 2 cm. Zagęszczenie podłoża powinno być zgodne z pkt 5.4.1.

6.3.2. Sprawdzenie ław

Przy wykonywaniu ław badaniu podlegają:

- a) zgodność profilu podłużnego górnej powierzchni ław z dokumentacją projektową.
Profil podłużny górnej powierzchni ławy powinien być zgodny z projektowaną niweletą. Dopuszczalne odchylenia mogą wynosić ± 1 cm na każde 100 m ławy,
- b) wymiary ław.
Wymiary ław należy sprawdzić w dwóch dowolnie wybranych punktach na każde 100 m ławy. Tolerancje wymiarów wynoszą:
 - dla wysokości $\pm 10\%$ wysokości projektowanej,
 - dla szerokości $\pm 10\%$ szerokości projektowanej,
- c) równość górnej powierzchni ław.
Równość górnej powierzchni ławy sprawdza się przez przyłożenie w dwóch punktach, na każde 100 m ławy, trzymetrowej łąty. Prześwit pomiędzy górną powierzchnią ławy i przyłożoną łątą nie może przekraczać 1 cm,
- d) zagęszczenie ław z kruszyw.
Zagęszczenie ław bada się w dwóch przekrojach na każde 100 m. Ławy ze żwiru lub piasku nie mogą wykazywać śladu urządzenia zagęszczającego.
Ławy z tłuczni, badane próbą wyjęcia poszczególnych ziarn tłuczni, nie powinny pozwalać na wyjęcie ziarna z ławy,
- e) odchylenie linii ław od projektowanego kierunku.
Dopuszczalne odchylenie linii ław od projektowanego kierunku nie może przekraczać ± 2 cm na każde 100 m wykonanej ławy.

6.3.3. Sprawdzenie ustawienia krawężników

Przy ustawianiu krawężników należy sprawdzać:

- a) dopuszczalne odchylenia linii krawężników w poziomie od linii projektowanej, które wynosi ± 1 cm na każde 100 m ustawionego krawężnika,
- b) dopuszczalne odchylenie niwelety górnej płaszczyzny krawężnika od niwelety projektowanej, które wynosi ± 1 cm na każde 100 m ustawionego krawężnika,
- c) równość górnej powierzchni krawężników, sprawdzane przez przyłożenie w dwóch punktach na każde 100 m krawężnika, trzymetrowej łąty, przy czym prześwit pomiędzy górną powierzchnią krawężnika i przyłożoną łątą nie może przekraczać 1 cm,
- d) dokładność wypełnienia spoin bada się co 10 metrów. Spoiny muszą być wypełnione całkowicie na pełną głębokość.

7. OBMIAR ROBÓT

7.1. Ogólne zasady obmiaru robót

Ogólne zasady obmiaru robót podano w STWIORB D-M-00.00.00 „Wymagania ogólne” [1] pkt 7.

7.2. Jednostka obmiarowa

Jednostką obmiarową jest m (metr) ustawionego krawężnika.

8. ODBIÓR ROBÓT

8.1. Ogólne zasady odbioru robót

Ogólne zasady odbioru robót podano w STWIORB D-M-00.00.00 „Wymagania ogólne” [1] pkt 8.

Roboty uznaje się za wykonane zgodnie z dokumentacją projektową, STWIORB i wymaganiami Inżyniera, jeżeli wszystkie pomiary i badania z zachowaniem tolerancji wg pkt 6 dały wyniki pozytywne.

8.2. Odbiór robót zanikających i ulegających zakryciu

Odbiorowi robót zanikających i ulegających zakryciu podlegają:

- wykonanie koryta pod ławę,

- wykonanie ławy,
- wykonanie podsypki.

Odbiór tych robót powinien być zgodny z wymaganiami pktu 8.2 STWIORB D-M-00.00.00 „Wymagania ogólne” [1] oraz niniejszej STWIORB.

9. PODSTAWA PŁATNOŚCI

9.1. Ogólne ustalenia dotyczące podstawy płatności

Ogólne ustalenia dotyczące podstawy płatności podano w STWIORB D-M-00.00.00 „Wymagania ogólne” [1] pkt 9.

9.2. Cena jednostki obmiarowej

Cena ustawienia 1 m krawężnika obejmuje:

- prace pomiarowe i roboty przygotowawcze,
- oznakowanie robót,
- przygotowanie podłoża,
- dostarczenie materiałów i sprzętu,
- wykonanie koryta pod ławę,
- wykonanie ławy z ewentualnym wykonaniem szalunku i zalaniem szczelin dylatacyjnych,
- wykonanie podsypki,
- ustawienie krawężników z wypełnieniem spoin i zalaniem szczelin według wymagań dokumentacji projektowej, STWIORB i specyfikacji technicznej,
- przeprowadzenie pomiarów i badań wymaganych w specyfikacji technicznej,
- odwiezienie sprzętu.

9.3. Sposób rozliczenia robót tymczasowych i prac towarzyszących

Cena wykonania robót określonych niniejszą STWIORB obejmuje:

- roboty tymczasowe, które są potrzebne do wykonania robót podstawowych, ale nie są przekazywane Zamawiającemu i są usuwane po wykonaniu robót podstawowych,
- prace towarzyszące, które są niezbędne do wykonania robót podstawowych, niezaliczane do robót tymczasowych, jak geodezyjne wytyczenie robót itd.

10. PRZEPISY ZWIĄZANE

10.1. Specyfikacje techniczne wykonania i odbioru robót budowlanych (STWIORB)

- | | | |
|----|--------------|---|
| 1. | D-M-00.00.00 | Wymagania ogólne |
| 2. | D-05.03.04a | Wypełnianie szczelin w nawierzchni z betonu cementowego |

10.2. Normy

- | | | | |
|-----|-----------------|-----------|--|
| 3. | PN-EN | 197- | Cement. Część 1: Skład, wymagania i kryteria zgodności dotyczące cementu powszechnego użytku |
| | | 1:2002 | |
| 4. | PN-EN | 206- | Beton. Część 1: Wymagania, właściwości, produkcja i zgodność |
| | | 1:2003 | |
| 5. | PN-EN | 1340:2003 | Krawężniki betonowe. Wymagania i metody badań |
| 6. | PN-88/B-06250 | | Beton zwykły |
| 7. | PN-63/B-06251 | | Roboty betonowe i żelbetowe |
| 8. | PN-B-11111:1996 | | Kruszywa mineralne. Kruszywa naturalne do nawierzchni drogowych. Żwir i mieszanka |
| 9. | PN-B-11112:1996 | | Kruszywa mineralne. Kruszywo łamane do nawierzchni drogowych |
| 10. | PN-B-11113:1996 | | Kruszywa mineralne. Kruszywa naturalne do nawierzchni drogowych. Piasek |
| 11. | PN-88/B-32250 | | Materiały budowlane. Woda do betonów i zapraw |
| 12. | BN-88/6731-08 | | Cement. Transport i przechowywanie |

10.3. Inne dokumenty

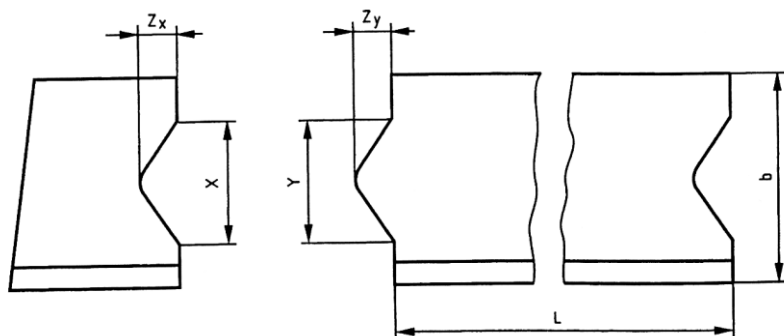
- | | |
|-----|---|
| 13. | Katalog szczegółów drogowych ulic, placów i parków miejskich, Centrum Techniki Budownictwa Komunalnego, Warszawa 1987 |
|-----|---|

ZAŁĄCZNIKI

ZAŁĄCZNIK 1

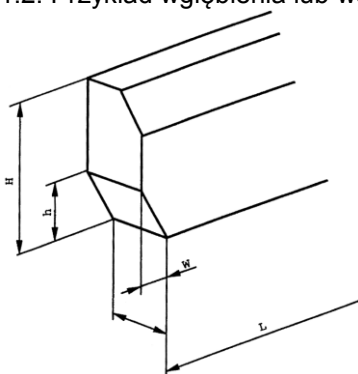
GEOMETRIA KRAWĘŻNIKÓW (wg [5])

1.1. Przykład kształtu krawężnika przeznaczony do ryglowania



Oznaczenia: $Y \leq X - 3 \text{ mm}$ i $Z_Y \leq Z_X - 3 \text{ mm}$, X minimum: $\geq 1/5 b$ i $\geq 20 \text{ mm}$, X maximum: $\leq 1/3 b$ i $\leq 70 \text{ mm}$, Z_Y maximum: $Y/2$, Tolerancja dla X i Z_X -1, +2 mm, Tolerancja dla Y i Z_Y -2, +1 mm, L - Długość, b - Szerokość

1.2. Przykład wgłębienia lub wcięcia powierzchni czołowej w dolnej części krawężnika



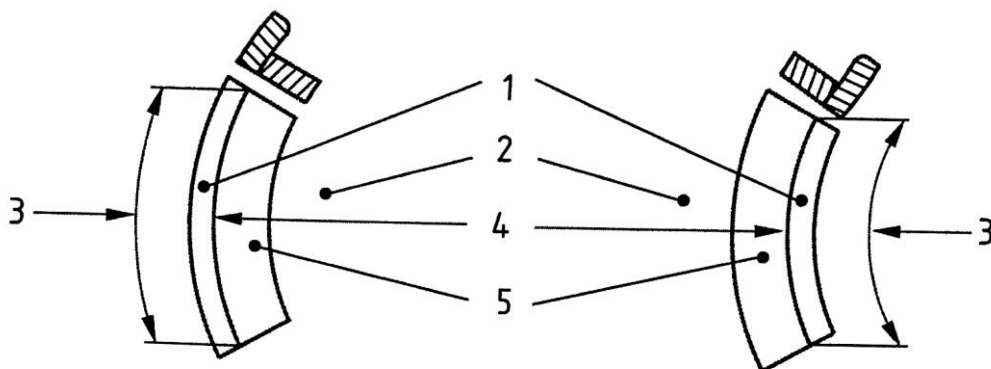
Oznaczenia: H – Wysokość elementu krawężnika, h – wysokość wgłębienia lub wcięcia, W – szerokość, L – długość

ZAŁĄCZNIK 2

PRZYKŁADY KRAWĘŻNIKÓW ŁUKOWYCH (wg [5])

a) wklęsłego

b) wypukłego



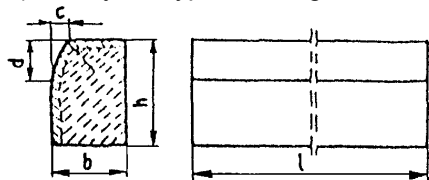
Oznaczenia: 1 – Krawężnik, 2 – Jezdnia, 3 – Długość, 4 – Promień, 5 – Kanał odpływowy

ZAŁĄCZNIK 3

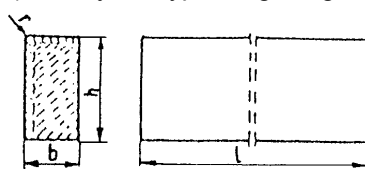
PRZYKŁADY KRAWĘŻNIKÓW TYPU ULICZNEGO I DROGOWEGO

(wg BN-80/6775-03/04 Prefabrykaty budowlane z betonu. Elementy nawierzchni dróg, ulic, parkingów i torowisk tramwajowych. Krawężniki i obrzeża chodnikowe)

a) Krawężnik typu ulicznego



b) Krawężnik typu drogowego



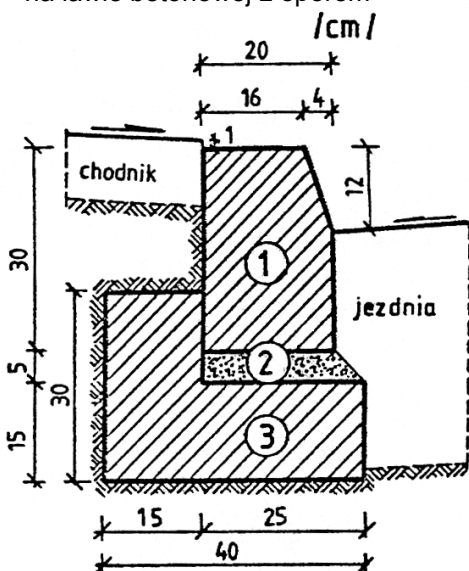
Przykładowe wymiary krawężników

Typ krawężnika	Wymiary krawężników, cm					
	l	b	h	c	d	r
Uliczny	100	20 15	30	min. 3 max. 7	min. 12 max. 15	1,0
Drogowy	100	15 12 10	20 25 25	-	-	1,0

ZAŁĄCZNIK 4

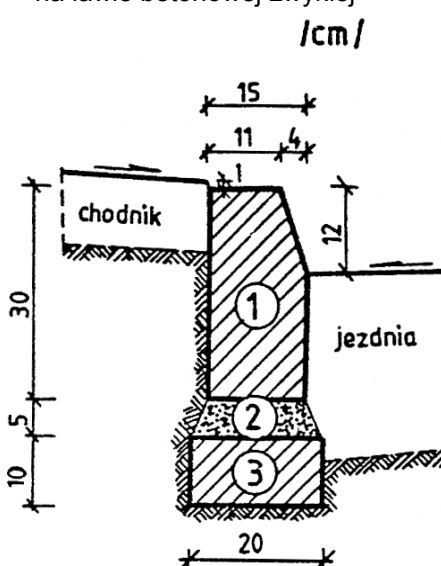
PRZYKŁADY USTAWIENIA KRAWĘŻNIKÓW BETONOWYCH NA ŁAWACH (wg [13])

a) Krawężnik typu ulicznego 20 x 30 cm na ławie betonowej z oporem



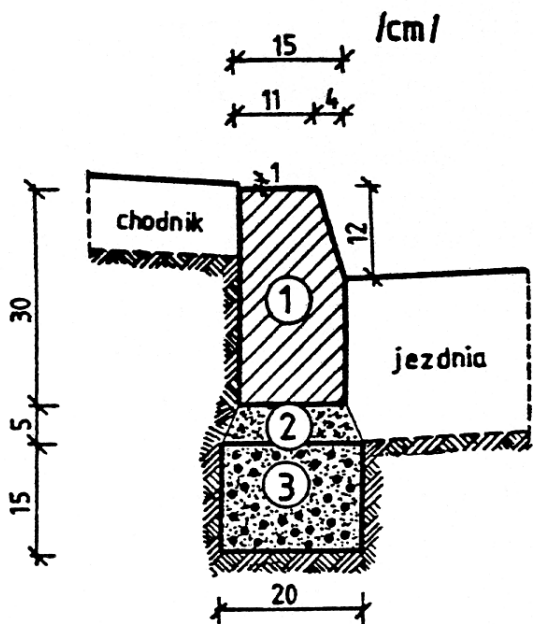
1. krawężnik, typ ciężki 20x30x100 cm
2. podsypka cem.-piaskowa 1:4
3. ława z betonu B10

b) Krawężnik typu ulicznego 15 x 30 cm na ławie betonowej zwykłej



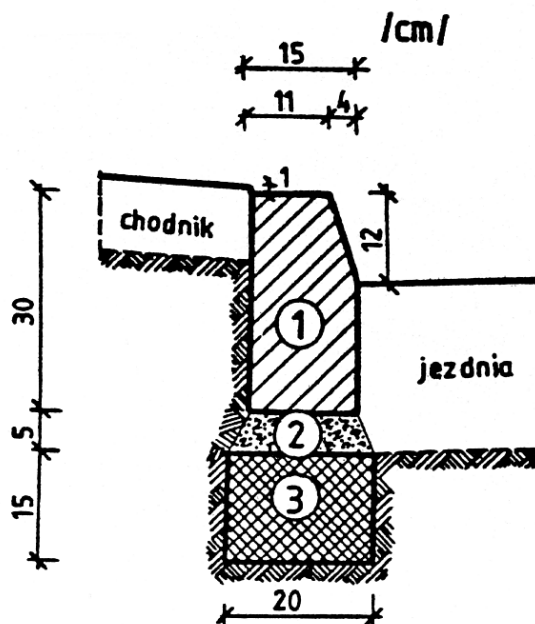
1. krawężnik, typ uliczny 15x30x100 cm
2. podsypka cem.-piaskowa 1:4
3. ława z betonu B10

c) Krawężnik typu ulicznego 15 x 30 cm na ławie żwirowej



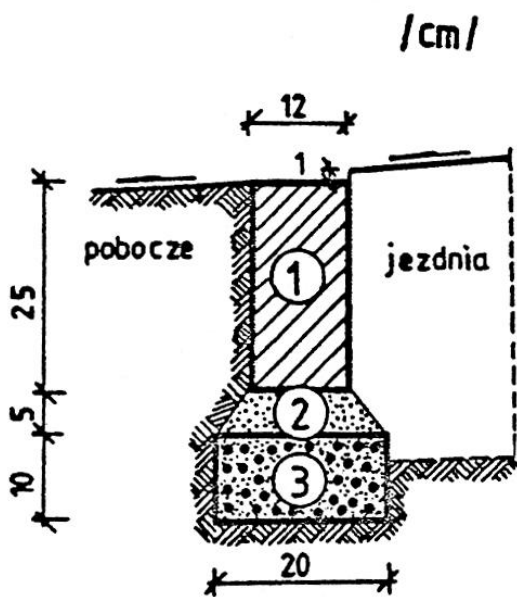
1. krawężnik, typ uliczny 15x30x100 cm
2. podsypka piaskowa lub cem.-piaskowa 1:4
3. ława żwirowa

d) Krawężnik typu ulicznego 15 x 30 cm na ławie tłuczniowej



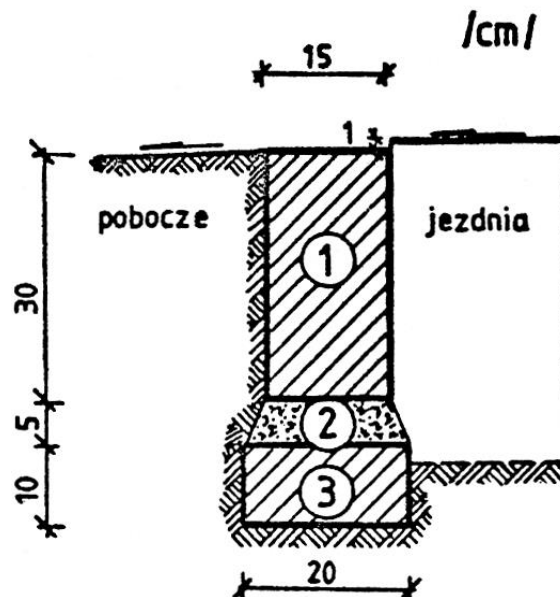
1. krawężnik, typ uliczny 15x30x100 cm
2. podsypka piaskowa lub cem.-piaskowa 1:4
3. ława tłuczniowa

e) Krawężnik typu drogowego 12 x 25 cm na ławie żwirowej lub tłuczniowej



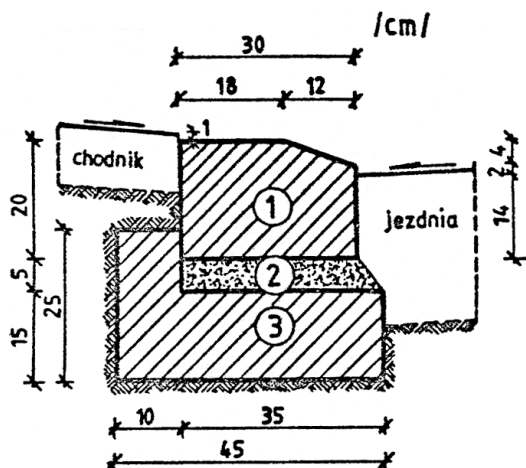
1. krawężnik, typ drogowy 12x25x100 cm
2. podsypka z piasku
3. ława żwirowa lub tłuczniowa

f) Krawężnik typu drogowego 15 x 30 cm na ławie betonowej



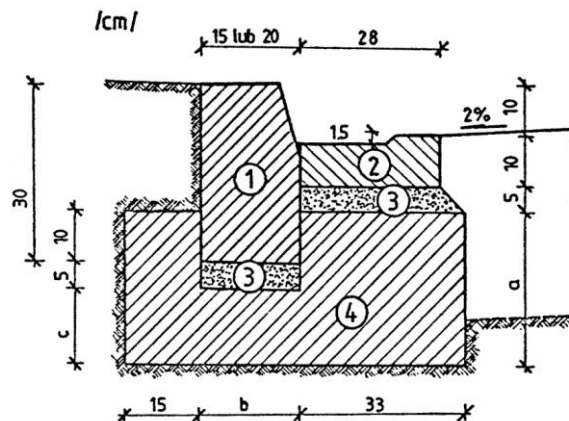
1. krawężnik, typ drogowy 15x30x100 cm
2. podsypka cem.-piaskowa 1:4
3. ława z betonu B10

g) Krawężnik typu ulicznego 20 x 30 cm ułożony na płask (np. przy wjeździe na chodnik, do bramy)



1. krawężnik 20x30x100 cm
2. podsypka cem.-piaskowa 1:4
3. ława z betonu B10

h) Krawężnik typu ulicznego, ze ściekiem betonowym, na ławie betonowej



WYMIARY UZUPEŁNIAJĄCE (alternatywne)

krawężnik		a	b	C
betonowy	20 x 30	25	20	15
	15 x 30	20	15	10

1. krawężnik, typ uliczny 15(20)x30x100 cm
2. ściek betonowy
3. podsypka cem.-piaskowa 1:4
4. ława z betonu B10

D-08.03.01 BETONOWE OBRZEŻA CHODNIKOWE

1. WSTĘP

1.1. Przedmiot STWIORB

Przedmiotem niniejszej specyfikacji technicznej wykonania i odbioru robót budowlanych (STWIORB) są wymagania ogólne dotyczące wykonania i odbioru robót związanych z ustawieniem betonowego obrzeża chodnikowego przy rozbudowie DP2819W w Sobikowie..

1.2. Zakres stosowania STWIORB

Specyfikacja techniczna wykonania i odbioru robót budowlanych powinna być stosowana jako dokument przetargowy i kontraktowy przy zleceniu i realizacji robót wymienionych w p. 1.1..

1.3. Zakres robót objętych STWIORB

Ustalenia zawarte w niniejszej specyfikacji dotyczą zasad prowadzenia robót związanych z ustawieniem betonowego obrzeża chodnikowego.

1.4. Określenia podstawowe

1.4.1. Obrzeża chodnikowe - prefabrykowane belki betonowe rozgraniczające jednostronnie lub dwustronnie ciągi komunikacyjne od terenów nie przeznaczonych do komunikacji.

1.4.2. Pozostałe określenia podstawowe są zgodne z obowiązującymi, odpowiednimi polskimi normami i definicjami podanymi w STWIORB D-M-00.00.00 „Wymagania ogólne” pkt 1.4.

1.5. Ogólne wymagania dotyczące robót

Ogólne wymagania dotyczące robót podano w STWIORB D-M-00.00.00 „Wymagania ogólne” pkt 1.5.

2. MATERIAŁY

2.1. Ogólne wymagania dotyczące materiałów

Ogólne wymagania dotyczące materiałów, ich pozyskiwania i składowania podano w STWIORB D-M-00.00.00 „Wymagania ogólne” pkt 2.

2.2. Stosowane materiały

Materiałami stosowanymi są:

- obrzeża odpowiadające wymaganiom BN-80/6775-04/04 [9] i BN-80/6775-03/01 [8],
- żwir lub piasek do wykonania ław,
- cement wg PN-B-19701 [7],
- piasek do zapraw wg PN-B-06711 [3].

2.3. Betonowe obrzeża chodnikowe - klasyfikacja

W zależności od przekroju poprzecznego rozróżnia się dwa rodzaje obrzeży:

- obrzeże niskie - On,
- obrzeże wysokie - Ow.

W zależności od dopuszczalnych wielkości i liczby uszkodzeń oraz odchyłek wymiarowych obrzeża dzieli się na:

- gatunek 1 - G1,
- gatunek 2 - G2.

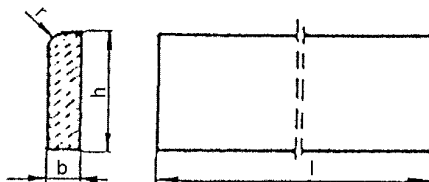
Przykład oznaczenia betonowego obrzeża chodnikowego niskiego (On) o wymiarach 6 x 20 x 75 cm gat. 1:

obrzeże On - I/6/20/75 BN-80/6775-03/04 [9].

2.4. Betonowe obrzeża chodnikowe - wymagania techniczne

2.4.1. Wymiary betonowych obrzeży chodnikowych

Kształt obrzeży betonowych przedstawiono na rysunku 1, a wymiary podano w tabelicy 1.



Rysunek 1. Kształt betonowego obrzeża chodnikowego

Tablica 1. Wymiary obrzeży

Rodzaj obrzeża	Wymiary obrzeży, cm			
	l	b	h	r
On	75	6	20	3
	100	6	20	3
Ow	75	8	30	3
	90	8	24	3
	100	8	30	3

2.4.2. Dopuszczalne odchyłki wymiarów obrzeży

Dopuszczalne odchyłki wymiarów obrzeży podano w tabelicy 2.

Tablica 2. Dopuszczalne odchyłki wymiarów obrzeży

Rodzaj wymiaru	Dopuszczalna odchyłka, m	
	Gatunek 1	Gatunek 2
l	± 8	± 12
b, h	± 3	± 3

2.4.3. Dopuszczalne wady i uszkodzenia obrzeży

Powierzchnie obrzeży powinny być bez rys, pęknięć i ubytków betonu, o fakturze z formy lub zatartej. Krawędzie elementów powinny być równe i proste.

Dopuszczalne wady oraz uszkodzenia powierzchni i krawędzi elementów nie powinny przekraczać wartości podanych w tablicy 3.

Tablica 3. Dopuszczalne wady i uszkodzenia obrzeży

Rodzaj wad i uszkodzeń		Dopuszczalna wielkość wad i uszkodzeń	
		Gatunek 1	Gatunek 2
Wklęsłość lub wypukłość powierzchni i krawędzi w mm		2	3
Szczurby i uszkodzenia krawędzi i naroży	ograniczających powierzchnie górne (ścieralne)	niedopuszczalne	
	ograniczających pozostałe powierzchnie:		
	liczba, max	2	2
	długość, mm, max	20	40
	głębokość, mm, max	6	10

2.4.4. Składowanie

Betonowe obrzeża chodnikowe mogą być przechowywane na składowiskach otwartych, posegregowane według rodzajów i gatunków.

Betonowe obrzeża chodnikowe należy układać z zastosowaniem podkładek i przekładek drewnianych o wymiarach co najmniej: grubość 2,5 cm, szerokość 5 cm, długość minimum 5 cm większa niż szerokość obrzeża.

2.4.5. Beton i jego składniki

Do produkcji obrzeży należy stosować beton według PN-B-06250 [2], klasy B 25 i B 30.

2.5. Materiały na ławę i do zaprawy

Żwir do wykonania ławy powinien odpowiadać wymaganiom PN-B-11111 [5], a piasek - wymaganiom PN-B-11113 [6].

Materiały do zaprawy cementowo-piaskowej powinny odpowiadać wymaganiom podanym w STWIORB D-08.01.01 „Krawężniki betonowe” pkt 2.

3. SPRZĘT

3.1. Ogólne wymagania dotyczące sprzętu

Ogólne wymagania dotyczące sprzętu podano w STWIORB D-M-00.00.00 „Wymagania ogólne” pkt 3.

3.2. Sprzęt do ustawiania obrzeży

Roboty wykonuje się ręcznie przy zastosowaniu drobnego sprzętu pomocniczego.

4. TRANSPORT

4.1. Ogólne wymagania dotyczące transportu

Ogólne wymagania dotyczące transportu podano w STWIORB D-M-00.00.00 „Wymagania ogólne” pkt 4.

4.2. Transport obrzeży betonowych

Betonowe obrzeża chodnikowe mogą być przewożone dowolnymi środkami transportu po osiągnięciu przez beton wytrzymałości minimum 0,7 wytrzymałości projektowanej.

Obrzeża powinny być zabezpieczone przed przemieszczeniem się i uszkodzeniami w czasie transportu.

4.3. Transport pozostałych materiałów

Transport pozostałych materiałów podano w STWIORB D-08.01.01 „Krawężniki betonowe”.

5. WYKONANIE ROBÓT

5.1. Ogólne zasady wykonania robót

Ogólne zasady wykonania robót podano w STWIORB D-M-00.00.00 „Wymagania ogólne” pkt 5.

5.2. Wykonanie koryta

Koryto pod podsypkę (ławę) należy wykonywać zgodnie z PN-B-06050 [1].

Wymiary wykopu powinny odpowiadać wymiarom ławy w planie z uwzględnieniem w szerokości dna wykopu ew. konstrukcji szalunku.

5.3. Podłoże lub podsypka (ława)

Podłoże pod ustawienie obrzeża może stanowić rodzimy grunt piaszczysty lub podsypka (ława) ze żwiru lub piasku, o grubości warstwy od 3 do 5 cm po zagęszczeniu. Podsypkę (ławę) wykonuje się przez zasypanie koryta żwirem lub piaskiem i zagęszczenie z polewaniem wodą.

5.4. Ustawienie betonowych obrzeży chodnikowych

Betonowe obrzeża chodnikowe należy ustawiać na wykonanym podłożu w miejscu i ze światłem (odległością górnej powierzchni obrzeża od ciągu komunikacyjnego) zgodnym z ustaleniami dokumentacji projektowej.

Zewnętrzna ściana obrzeża powinna być obsypana piaskiem, żwirem lub miejscowym gruntem przepuszczalnym, starannie ubitym.

Spoiny nie powinny przekraczać szerokości 1 cm. Należy wypełnić je piaskiem lub zaprawą cementowo-piaskową w stosunku 1:2. Spoiny przed zalaniem należy oczyścić i zmyć wodą. Spoiny muszą być wypełnione całkowicie na pełną głębokość.

6. KONTROLA JAKOŚCI ROBÓT

6.1. Ogólne zasady kontroli jakości robót

Ogólne zasady kontroli jakości robót podano w STWIORB D-M-00.00.00 „Wymagania ogólne” pkt 6.

6.2. Badania przed przystąpieniem do robót

Przed przystąpieniem do robót Wykonawca powinien wykonać badania materiałów przeznaczonych do ustawienia betonowych obrzeży chodnikowych i przedstawić wyniki tych badań Inżynierowi do akceptacji.

Sprawdzenie wyglądu zewnętrznego należy przeprowadzić na podstawie oględzin elementu przez pomiar i policzenie uszkodzeń występujących na powierzchniach i krawędziach elementu, zgodnie z wymaganiami tablicy 3. Pomiary długości i głębokości uszkodzeń należy wykonać za pomocą przymiaru stalowego lub suwmiarki z dokładnością do 1 mm, zgodnie z ustaleniami PN-B-10021 [4].

Sprawdzenie kształtu i wymiarów elementów należy przeprowadzić z dokładnością do 1 mm przy użyciu suwmiarki oraz przymiaru stalowego lub taśmy, zgodnie z wymaganiami tablicy 1 i 2. Sprawdzenie kątów prostych w narożach elementów wykonuje się przez przyłożenie kątownika do badanego naroża i zmierzenia odchyłek z dokładnością do 1 mm.

Badania pozostałych materiałów powinny obejmować wszystkie właściwości określone w normach podanych dla odpowiednich materiałów wymienionych w pkt 2.

6.3. Badania w czasie robót

W czasie robót należy sprawdzać wykonanie:

- a) koryta pod podsypkę (ławę) - zgodnie z wymaganiami pkt 5.2,
- b) podłoża z rodzimego gruntu piaszczystego lub podsypki (ławy) ze żwiru lub piasku - zgodnie z wymaganiami pkt 5.3,
- c) ustawienia betonowego obrzeża chodnikowego - zgodnie z wymaganiami pkt 5.4, przy dopuszczalnych odchyleniach:
 - linii obrzeża w planie, które może wynosić ± 2 cm na każde 100 m długości obrzeża,
 - niwelety górnej płaszczyzny obrzeża, które może wynosić ± 1 cm na każde 100 m długości obrzeża,
 - wypełnienia spoin, sprawdzane co 10 metrów, które powinno wykazywać całkowite wypełnienie badanej spoiny na pełną głębokość.

7. OBMIAR ROBÓT

7.1. Ogólne zasady obmiaru robót

Ogólne zasady obmiaru robót podano w STWIORB D-M-00.00.00 „Wymagania ogólne” pkt 7.

7.2. Jednostka obmiarowa

Jednostką obmiarową jest m (metr) ustawionego betonowego obrzeża chodnikowego.

8. ODBIÓR ROBÓT

8.1. Ogólne zasady odbioru robót

Ogólne zasady odbioru robót podano w STWIORB D-M-00.00.00 „Wymagania ogólne” pkt 8.

Roboty uznaje się za wykonane zgodnie z dokumentacją projektową, STWIORB i wymaganiami Inżyniera, jeżeli wszystkie pomiary i badania z zachowaniem tolerancji wg pkt 6 dały wyniki pozytywne.

8.2. Odbiór robót zanikających i ulegających zakryciu

Odbiorowi robót zanikających i ulegających zakryciu podlegają:

- wykonane koryto,
- wykonana podsypka.

9. PODSTAWA PŁATNOŚCI

9.1. Ogólne ustalenia dotyczące podstawy płatności

Ogólne ustalenia dotyczące podstawy płatności podano w STWIORB D-M-00.00.00 „Wymagania ogólne” pkt 9.

9.2. Cena jednostki obmiarowej

Cena wykonania 1 m betonowego obrzeża chodnikowego obejmuje:

- prace pomiarowe i roboty przygotowawcze,
- dostarczenie materiałów,
- wykonanie koryta,
- rozścielenie i ubicie podsypki,
- ustawienie obrzeża,
- wypełnienie spoin,
- obsypanie zewnętrznej ściany obrzeża,
- wykonanie badań i pomiarów wymaganych w specyfikacji technicznej.

10. PRZEPISY ZWIĄZANE

Normy

1.	PN-B-06050	Roboty ziemne budowlane
2.	PN-B-06250	Beton zwykły
3.	PN-B-06711	Kruszywo mineralne. Piasek do betonów i zapraw
4.	PN-B-10021	Prefabrykaty budowlane z betonu. Metody pomiaru cech geometrycznych
5.	PN-B-11111	Kruszywo mineralne. Kruszywa naturalne do nawierzchni drogowych. Żwir i mieszanka
6.	PN-B-11113	Kruszywo mineralne. Kruszywa naturalne do nawierzchni drogowych. Piasek
7.	PN-B-19701	Cement. Cement powszechnego użytku. Skład, wymagania i ocena zgodności
8.	BN-80/6775-03/01	Prefabrykaty budowlane z betonu. Elementy nawierzchni dróg, ulic, parkingów i torowisk tramwajowych. Wspólne wymagania i badania
9.	BN-80/6775-03/04	Prefabrykaty budowlane z betonu. Elementy nawierzchni dróg, ulic, parkingów i torowisk tramwajowych. Krawężniki i obrzeża.

D-09.01.01 ZIELEŃ DROGOWA

1. WSTĘP

1.1. Przedmiot STWIORB

Przedmiotem niniejszej ogólnej specyfikacji technicznej (STWIORB) są wymagania dotyczące wykonania i odbioru robót związanych z założeniem i pielęgnacją zieleni drogowej przy rozbudowie DP2819W w Sobikowie..

1.2. Zakres stosowania STWIORB

Specyfikacja techniczna wykonania i odbioru robót budowlanych powinna być stosowana jako dokument przetargowy i kontraktowy przy zlecaniu i realizacji robót wymienionych w p. 1.1.

Zaleca się wykorzystanie STWIORB przy zlecaniu robót na drogach miejskich i gminnych.

1.3. Zakres robót objętych STWIORB

Ustalenia zawarte w niniejszej specyfikacji dotyczą zasad prowadzenia robót związanych z:

- zakładaniem i pielęgnacją trawników na terenie płaskim i na skarpach,
- sadzeniem i przesadzeniem drzew i krzewów na terenie płaskim i na skarpach,
- wykonaniem kwietników,
- Pielęgnacją drzew i kwietników w okresie rękojmi.

1.4. Określenia podstawowe

1.4.1. Ziemia urodzajna - ziemia posiadająca właściwości zapewniające roślinom prawidłowy rozwój.

1.4.2. Materiał roślinny - sadzonki drzew, krzewów, kwiatów jednorocznych i wieloletnich.

1.4.3. Bryła korzeniowa - uformowana przez szkółkowanie bryła ziemi z przerastającymi ją korzeniami rośliny.

1.4.4. Forma naturalna - forma drzew do zadrzewień zgodna z naturalnymi cechami wzrostu.

1.4.5. Forma pienna - forma drzew i niektórych krzewów sztucznie wytworzona w szkółce z pniami o wysokości od 1,80 do 2,20 m, z wyraźnym nie przyciętym przewodnikiem i uformowaną koroną.

1.4.6. Forma krzewiasta - forma właściwa dla krzewów lub forma drzewa utworzona w szkółce przez niskie przycięcie przewodnika celem uzyskania wielopędowości.

1.4.7. Pozostałe określenia podstawowe są zgodne z obowiązującymi, odpowiednimi polskimi normami i z definicjami podanymi w STWIORB D-M-00.00.00 „Wymagania ogólne” pkt 1.4.

1.5. Ogólne wymagania dotyczące robót

Ogólne wymagania dotyczące robót podano w STWIORB D-M-00.00.00 „Wymagania ogólne” pkt 1.5.

2. MATERIAŁY

2.1. Ogólne wymagania dotyczące materiałów

Ogólne wymagania dotyczące materiałów, ich pozyskiwania i składowania, podano w STWIORB D-M-00.00.00 „Wymagania ogólne” pkt 2.

2.2. Ziemia urodzajna

Ziemia urodzajna, w zależności od miejsca pozyskania, powinna posiadać następujące charakterystyki:

- ziemia rodzima - powinna być zdjęta przed rozpoczęciem robót budowlanych i zmagazynowana w przyzmacz nie przekraczających 2 m wysokości,
- ziemia pozyskana w innym miejscu i dostarczona na plac budowy - nie może być zagruzowana, przerośnięta korzeniami, zasolona lub zanieczyszczona chemicznie.

2.3. Ziemia kompostowa

Do nawożenia gleby mogą być stosowane komposty, powstające w wyniku rozkładu różnych odpadków roślinnych i zwierzęcych (np. torfu, fekaliów, kory drzewnej, chwastów, plewów), przy kompostowaniu ich na otwartym powietrzu w przyzmacz, w sposób i w warunkach zapewniających utrzymanie wymaganych cech i wskaźników jakości kompostu.

Kompost fekalioowo-torfowy - wyrób uzyskuje się przez kompostowanie torfu z fekaliami i ściekami bytowymi z osadników, z osiedli mieszkaniowych.

Kompost fekalowo-torfowy powinien odpowiadać wymaganiom BN-73/0522-01 [5], a torf użyty jako komponent do wyrobu kompostu - PN-G-98011 [1].

Kompost z kory drzewnej - wyrób uzyskuje się przez kompostowanie kory zmieszanej z mocznikiem i osadami z oczyszczalni ścieków pocelulozowych, przez okres około 3-ch miesięcy. Kompost z kory sosnowej

może być stosowany jako nawóz organiczny przy przygotowaniu gleby pod zieleń w okresie jesieni, przez zmieszanie kompostu z glebą.

2.4. Materiał roślinny sadzeniowy

2.4.1. Drzewa i krzewy

Dostarczone sadzonki powinny być zgodne z normą PN-R-67023 [3] i PN-R-67022 [2], właściwie oznaczone, tzn. muszą mieć etykiety, na których podana jest nazwa łacińska, forma, wybór, wysokość pnia, numer normy.

Sadzonki drzew i krzewów powinny być prawidłowo uformowane z zachowaniem pokroju charakterystycznego dla gatunku i odmiany oraz posiadać następujące cechy:

- pąk szczytowy przewodnika powinien być wyraźnie uformowany,
- przyrost ostatniego roku powinien wyraźnie i prosto przedłużać przewodnik,
- system korzeniowy powinien być skupiony i prawidłowo rozwinięty, na korzeniach szkieletowych powinny występować liczne korzenie drobne,
- u roślin sadzonych z bryłą korzeniową, np. drzew i krzewów iglastych, bryła korzeniowa powinna być prawidłowo uformowana i nie uszkodzona,
- pędy korony u drzew i krzewów nie powinny być przycięte, chyba że jest to cięcie formujące, np. u form kulistych,
- pędy boczne korony drzewa powinny być równomiernie rozmieszczone,
- przewodnik powinien być praktycznie prosty,
- blizny na przewodniku powinny być dobrze zarośnięte, dopuszcza się 4 niecałkowicie zarośnięte blizny na przewodniku w II wyborze, u form naturalnych drzew.

Wady niedopuszczalne:

- silne uszkodzenia mechaniczne roślin,
- odrosty podkładki poniżej miejsca szczepienia,
- ślady żerowania szkodników,
- oznaki chorobowe,
- zwiędnięcie i pomarszczenie kory na korzeniach i częściach naziemnych,
- martwice i pęknięcia kory,
- uszkodzenie pąka szczytowego przewodnika,
- dwupędowe korony drzew formy piennej,
- uszkodzenie lub przesuszenie bryły korzeniowej,
- złe zarośnięcie odmiany szczepionej z podkładką.

2.4.2. Rośliny kwiatnikowe jednoroczne i dwuletnie

Sadzonki roślin kwiatnikowych powinny być zgodne z BN-76/9125-01 [6]. Dostarczone sadzonki powinny być oznaczone etykietką z nazwą łacińską.

Wymagania ogólne dla roślin kwiatnikowych:

- rośliny powinny być dojrzałe technicznie, tzn. nadające się do wysadzenia, jednolite w całej partii, zdrowe i niezwiędnięte,
- pokrój roślin, barwa kwiatów i liści powinny być charakterystyczne dla gatunku i odmiany,
- bryła korzeniowa powinna być dobrze przerośnięta korzeniami, wilgotna i nieuszkodzona.

Niedopuszczalne wady:

- zwiędnięcie liści i kwiatów,
- uszkodzenie pąków kwiatowych, łodyg, liści i korzeni,
- oznaki chorobowe,
- ślady żerowania szkodników.

Rośliny powinny być dostarczone w skrzynkach lub doniczkach.

Rośliny w postaci rozsady powinny być wyjęte z ziemi na okres możliwie jak najkrótszy, najlepiej bezpośrednio przed sadzeniem.

Do czasu wysadzenia rośliny powinny być ocienione, osłonięte od wiatru i zabezpieczone przed wyschnięciem.

2.5. Nasiona traw

Nasiona traw najczęściej występują w postaci gotowych mieszanek z nasion różnych gatunków.

Gotowa mieszanka traw powinna mieć oznaczony procentowy skład gatunkowy, klasę, numer normy wg której została wyprodukowana, zdolność kiełkowania.

2.6. Nawozy mineralne

Nawozy mineralne powinny być w opakowaniu, z podanym składem chemicznym (zawartość azotu, fosforu, potasu - N.P.). Nawozy należy zabezpieczyć przed zawilgoceniem i zbryleniem w czasie transportu i przechowywania.

3. SPRZĘT

3.1. Ogólne wymagania dotyczące sprzętu

Ogólne wymagania dotyczące sprzętu podano w STWIORB D-M-00.00.00 „Wymagania ogólne” pkt 3.

3.2. Sprzęt stosowany do wykonania zieleni drogowej

Wykonawca przystępujący do wykonania zieleni drogowej powinien wykazać się możliwością korzystania z następującego sprzętu:

- glebogryzarek, pługów, kultywatorów, bron do uprawy gleby,
 - wału kolczatki oraz wału gładkiego do zakładania trawników,
 - kosiarki mechanicznej do pielęgnacji trawników,
 - sprzętu do pozyskiwania ziemi urodzajnej (np. spycharki gąsiennicowej, koparki),
- a ponadto do pielęgnacji zadrzewień:
- pił mechanicznych i ręcznych,
 - drabin,
 - podnośników hydraulicznych.

4. TRANSPORT

4.1. Ogólne wymagania dotyczące transportu

Ogólne wymagania dotyczące transportu podano w STWIORB D-M-00.00.00 „Wymagania ogólne” pkt 4.

4.2. Transport materiałów do wykonania nasadzeń

Transport materiałów do zieleni drogowej może być dowolny pod warunkiem, że nie uszkodzi, ani też nie pogorszy jakości transportowanych materiałów.

W czasie transportu drzewa i krzewy muszą być zabezpieczone przed uszkodzeniem bryły korzeniowej lub korzeni i pędów. Rośliny z bryłą korzeniową muszą mieć opakowane bryły korzeniowe lub być w pojemnikach.

Drzewa i krzewy mogą być przewożone wszystkimi środkami transportowymi. W czasie transportu należy zabezpieczyć je przed wyschnięciem i przemarznięciem. Drzewa i krzewy po dostarczeniu na miejsce przeznaczenia powinny być natychmiast sadzone. Jeśli jest to niemożliwe, należy je zadołować w miejscu ocienionym i nieprzewiewnym, a w razie suszy podlewać.

4.3. Transport roślin kwietnikowych

Rośliny przygotowane do wysyłki po wyjęciu z ziemi należy przechowywać w miejscach osłoniętych i zacienionych. W przypadku niewysyłania roślin w ciągu kilku godzin od wyjęcia z ziemi, należy je spryskać wodą (pędy roślin pakowanych nie powinny być jednak mokre, aby uniknąć zaparzenia).

Rośliny należy przewozić w warunkach zabezpieczających je przed wstrząsami, uszkodzeniami i wyschnięciem. Przy przesyłaniu na dalsze odległości, rośliny należy przewozić szybkimi środkami transportowymi, zakrytymi.

W okresie wysokich temperatur przewóz powinien być w miarę możliwości dokonywany nocą.

5. WYKONANIE ROBÓT

5.1. Ogólne zasady wykonania robót

Ogólne zasady wykonania robót podano w STWIORB D-M-00.00.00 „Wymagania ogólne” pkt 5.

5.2. Trawniki

5.2.1. Wymagania dotyczące wykonania trawników

Wymagania dotyczące wykonania robót związanych z trawnikami są następujące:

- teren pod trawniki musi być oczyszczony z gruzu i zanieczyszczeń,
- przy wymianie gruntu rodzimego na ziemię urodzajną teren powinien być obniżony w stosunku do gazonów lub krawężników o ok. 15 cm - jest to miejsce na ziemię urodzajną (ok. 10 cm) i kompost (ok. 2 do 3 cm),
- przy zakładaniu trawników na gruncie rodzimym krawężnik powinien znajdować się 2 do 3 cm nad terenem,
- teren powinien być wyrównany i splantowany,
- ziemia urodzajna powinna być rozścielona równą warstwą i wymieszana z kompostem, nawozami mineralnymi oraz starannie wyrównana,
- przed siewem nasion trawy ziemię należy wałować wałem gładkim, a potem wałem - kolczatką lub zagrabić,
- siew powinien być dokonany w dni bezwietrzne,
- okres siania - najlepszy okres wiosenny, najpóźniej do połowy września,
- na terenie płaskim nasiona traw wysiewane są w ilości od 1 do 4 kg na 100 m², chyba że SST przewiduje inaczej,

- na skarpach nasiona traw wysiewane są w ilości 4 kg na 100 m², chyba że SST przewiduje inaczej,
- przykrycie nasion - przez przemieszanie z ziemią grabiami lub wałem kolczatką,
- po wysiewie nasion ziemia powinna być wałowana lekkim wałem w celu ostatecznego wyrównania i stworzenia dobrych warunków dla podsiąkania wody. Jeżeli przykrycie nasion nastąpiło przez wałowanie kolczatką, można już nie stosować wału gładkiego,
- mieszanka nasion trawnikowych może być gotowa lub wykonana wg składu podanego w SST.

5.2.2. Pielęgnacja trawników

Najważniejszym zabiegiem w pielęgnacji trawników jest koszenie:

- pierwsze koszenie powinno być przeprowadzone, gdy trawa osiągnie wysokość około 10 cm,
- następne koszenia powinny się odbywać w takich odstępach czasu, aby wysokość trawy przed kolejnym koszeniem nie przekraczała wysokości 10 do 12 cm,
- ostatnie, przedzimowe koszenie trawników powinno być wykonane z 1-miesięcznym wyprzedzeniem spodziewanego nastania mrozów (dla warunków klimatycznych Polski można przyjąć pierwszą połowę października),
- koszenia trawników w całym okresie pielęgnacji powinny się odbywać często i w regularnych odstępach czasu, przy czym częstość koszenia i wysokość cięcia, należy uzależniać od gatunku wysianej trawy,
- chwasty trwałe w pierwszym okresie należy usuwać ręcznie; środki chwastobójcze o selektywnym działaniu należy stosować z dużą ostrożnością i dopiero po okresie 6 miesięcy od założenia trawnika.

Trawniki wymagają nawożenia mineralnego - około 3 kg NPK na 1 ar w ciągu roku. Mieszanki nawozów należy przygotowywać tak, aby trawom zapewnić składniki wymagane w poszczególnych porach roku:

- wiosną, trawnik wymaga mieszanki z przewagą azotu,
- od połowy lata należy ograniczyć azot, zwiększając dawki potasu i fosforu,
- ostatnie nawożenie nie powinno zawierać azotu, lecz tylko fosfor i potas.

5.3. Drzewa i krzewy

5.3.1. Wymagania dotyczące sadzenia drzew i krzewów

Wymagania dotyczące sadzenia drzew i krzewów są następujące:

- pora sadzenia - jesień lub wiosna,
- miejsce sadzenia - powinno być wyznaczone w terenie, zgodnie z dokumentacją projektową,
- dołki pod drzewa i krzewy powinny mieć wielkość wskazaną w dokumentacji projektowej i zaprawione ziemią urodzajną,
- roślina w miejscu sadzenia powinna znaleźć się do 5 cm głębiej jak rosła w szkółce. Zbyt głębokie lub płytkie sadzenie utrudnia prawidłowy rozwój rośliny,
- korzenie złamane i uszkodzone należy przed sadzeniem przyciąć,
- przy sadzeniu drzew formy piennej należy przed sadzeniem wbić w dno dołu drewniany palik,
- korzenie roślin zasypywać sybką ziemią, a następnie prawidłowo ubić, uformować miskę i podlać,
- drzewa formy piennej należy przywiązać do palika tuż pod koroną,
- wysokość palika wbitego w grunt powinna być równa wysokości pnia posadzonego drzewa,
- palik powinien być umieszczony od strony najczęściej wiejących wiatrów.

5.3.2. Pielęgnacja po posadzeniu

Pielęgnacja w okresie gwarancyjnym (w ciągu roku po posadzeniu) polega na:

- podlewaniu,
- odchwaszczaniu,
- nawożeniu,
- usuwaniu odrostów korzeniowych,
- poprawianiu misek,
- okopczykowaniu drzew i krzewów jesienią,
- rozgarnięciu kopczyków wiosną i uformowaniu misek,
- wymianie uschniętych i uszkodzonych drzew i krzewów,
- wymianie zniszczonych palików i wiązań,
- przycięciu złamanych, chorych lub krzyżujących się gałęzi (cięcia pielęgnacyjne i formujące).

5.3.3. Pielęgnacja istniejących (starszych) drzew i krzewów

Najczęściej stosowanym zabiegiem w pielęgnacji drzew i krzewów jest cięcie, które powinno uwzględniać cechy poszczególnych gatunków roślin, a mianowicie:

- sposób wzrostu,
- rozgałęzienie i zagęszczenie gałęzi,
- konstrukcję korony.

Projektując cięcia zmierzające do usunięcia znacznej części gałęzi lub konarów, należy unikać ich jako jednorazowego zabiegu. Cięcia takie lepiej przeprowadzić stopniowo, przez 2 do 3 lat.

W zależności od określonego celu, stosuje się następujące rodzaje cięcia:

- a) cięcia drzew dla zapewnienia bezpieczeństwa pojazdów, przechodniów lub mieszkańców, drzew rosnących na koronie dróg i ulic oraz w pobliżu budynków mieszkalnych. Dla uniknięcia kolizji z pojazdami usuwa się gałęzie zwisające poniżej 4,50 m nad jezdnię dróg i poniżej 2,20 m nad chodnikami;
- b) cięcia krzewów lub gałęzi drzew ograniczających widoczność na skrzyżowaniach dróg;
- c) cięcia drzew i krzewów przesadzonych dla doprowadzenia do równowagi między zmniejszonym systemem korzeniowym a koroną, co może mieć również miejsce przy naruszeniu systemu korzeniowego w trakcie prowadzenia robót ziemnych. Usuwa się wtedy - w zależności od stopnia zmniejszenia systemu korzeniowego od 20 do 50% gałęzi;
- d) cięcia odmładzające krzewów, których gałęzie wykazują małą żywotność, powodują niepożądane zagęszczenie, zbyt duże rozmiary krzewu. Zabieg odmładzania można przeprowadzać na krzewach rosnących w warunkach normalnego oświetlenia, z odpowiednim nawożeniem i podlewaniem;
- e) cięcia sanitarne, zapobiegające rozprzestrzenianiu czynnika chorobotwórczego, poprzez usuwanie gałęzi porażonych przez chorobę lub martwych;
- f) cięcia żywoplotów powinny być intensywne od pierwszych lat po posadzeniu. Cięcia po posadzeniu powinno być możliwie krótkie i wykonywane na każdym krzewie osobno, dopiero w następnych latach po uzyskaniu zagęszczenia pędów, cięcia dokonuje się w określonej płaszczyźnie. Najczęściej stosowane są płaskie cięcia górnej powierzchni żywoplotu.

5.3.4. Przesadzanie drzew starszych

Konieczność przesadzania drzew starszych (istniejących) wynika najczęściej tam, gdzie prowadzone są roboty modernizacyjne dróg i ulic.

Warunki przesadzania drzew starszych powinny być określone w SST i uwzględniać:

- gatunek drzewa,
- wiek i rozmiary drzewa,
- przewidywaną masę drzewa i ziemi tworzącej bryłę korzeniową,
- warunki transportu przesadzanych drzew,
- warunki pielęgnacji po przesadzeniu.

Przesadzanie drzew starszych powinno się zlecać wykwalifikowanej firmie.

5.3.5. Pielęgnacja drzew starszych po przesadzeniu

Pielęgnacja polega na następujących zabiegach:

- uzupełnieniu strat wody przez staranne podlewanie, nie dopuszczając jednak do nadmiernego nawilgocenia, zwłaszcza na glebach ciężkich (grunty spoiste). Nie stosuje się podlewania w czasie chłodnej i wilgotnej pogody,
- ograniczeniu strat wody przez duże drzewa w czasie nagrzewania się pnia i konarów oraz działania wiatrów, poprzez stosowanie owijania pni i konarów (np. papierem lub tkaninami) lub spryskiwania kory pnia i konarów emulsjami (np. emulsje parafinowe, lateksowe),
- układaniu ściółki wokół świeżo przesadzonego drzewa,
- usuwaniu chwastów.

5.3.6. Zabezpieczenie drzew podczas budowy

W czasie trwania budowy lub przebudowy dróg, ulic, placów, parkingów itp. w sąsiedztwie istniejących drzew, następuje pogorszenie warunków glebowych, co niekorzystnie wpływa na wzrost i rozwój tych drzew.

Jeżeli istniejące drzewa nie będą wycinane lub przesadzane, to w SST powinny być określone warunki zabezpieczenia drzew na czas trwania budowy oraz po wykonaniu tych robót.

5.4. Kwietniki

Wymagania dotyczące założenia i pielęgnacji kwietników są następujące:

- gleba przed założeniem kwietników powinna być starannie uprawiona. Jeżeli gleba rodzima jest jałowa i uboga, należy ją wymienić na glebę urodzajną na głębokość od 10 do 25 cm, w zależności od rodzaju sadzonych kwiatów,
- ilość roślin, rozstawa ich sadzenia powinna być wskazana w dokumentacji projektowej,
- po posadzeniu roślin ziemia musi być wyrównana, rośliny podlane na głębokość sadzenia,
- pielęgnacja polega na usuwaniu chwastów, podlewaniu, nawożeniu, usuwaniu przekwitłych kwiatów.

6. KONTROLA JAKOŚCI ROBÓT

6.1. Ogólne zasady kontroli jakości robót

Ogólne zasady kontroli jakości robót podano w STWIORB D-M-00.00.00 „Wymagania ogólne” pkt 6.

6.2. Trawniki

Kontrola w czasie wykonywania trawników polega na sprawdzeniu:

- oczyszczenia terenu z gruzu i zanieczyszczeń,

- określenia ilości zanieczyszczeń (w m³),
- pomiaru odległości wywozu zanieczyszczeń na zwalnię,
- wymiany gleby jałowej na ziemię urodzajną z kontrolą grubości warstwy rozścielonej ziemi,
- ilości rozrzuconego kompostu,
- prawidłowego uwałowania terenu,
- zgodności składu gotowej mieszanki traw z ustaleniami dokumentacji projektowej,
- gęstości zasiewu nasion,
- prawidłowej częstotliwości koszenia trawników i ich odchwaszczania,
- okresów podlewania, zwłaszcza podczas suszy,
- dosiewania płaszczyzn trawników o zbyt małej gęstości wykiełkowanych zdziebeł trawy.

Kontrola robót przy odbiorze trawników dotyczy:

- prawidłowej gęstości trawy (trawniki bez tzw. „łysin”),
- obecności gatunków niewysiewanych oraz chwastów.

6.3. Drzewa i krzewy

Kontrola robót w zakresie sadzenia i pielęgnacji drzew i krzewów polega na sprawdzeniu:

- wielkości dołków pod drzewka i krzewy,
- zaprawienia dołków ziemią urodzajną,
- zgodności realizacji obsadzenia z dokumentacją projektową w zakresie miejsc sadzenia, gatunków i odmian, odległości sadzonych roślin,
- materiału roślinnego w zakresie wymagań jakościowych systemu korzeniowego, pokroju, wieku, zgodności z normami: PN-R-67022 [2] i PN-R-67023 [3],
- opakowania, przechowywania i transportu materiału roślinnego,
- prawidłowości osadzenia pali drewnianych przy drzewach formy piennej i przymocowania do nich drzew,
- odpowiednich terminów sadzenia,
- wykonania prawidłowych misek przy drzewach po posadzeniu i podlaniu,
- wymiany chorych, uszkodzonych, suchych i zdeformowanych drzew i krzewów,
- zasilania nawozami mineralnymi.

Kontrola robót przy odbiorze posadzonych drzew i krzewów dotyczy:

- zgodności realizacji obsadzenia z dokumentacją projektową,
- zgodności posadzonych gatunków i odmian oraz ilości drzew i krzewów z dokumentacją projektową,
- wykonania misek przy drzewach i krzewach, jeśli odbiór jest na wiosnę lub wykonaniu kopczyków, jeżeli odbiór jest na jesieni,
- prawidłowości osadzenia palików do drzew i przywiązania do nich pni drzew (paliki prosto i mocno osadzone, mocowanie nie naruszone),
- jakości posadzonego materiału.

6.4. Kwietniki

Kontrola robót w zakresie wykonywania kwietników polega na sprawdzeniu:

- zgodności założenia rabat kwiatowych z dokumentacją projektową pod względem wymiarów rabaty, rozmieszczenia poszczególnych gatunków i odmian, odległości sadzenia,
- jakości sadzonego materiału roślinnego (bez uszkodzeń fizjologicznych i mechanicznych, z zachowaniem jednolitości pokroju, zabarwienia i stopnia rozwoju),
- przygotowania ziemi pod rabaty kwiatowe, tzn. grubości warstwy ziemi urodzajnej, ilości kompostu,
- prawidłowości zabiegów pielęgnacyjnych (podlewanie, odchwaszczanie, nawożenie, przycinanie przekwitłych i uschniętych kwiatostanów, wymiany uschniętych roślin).

Kontrola robót przy odbiorze wykonanych kwietników polega na:

- zgodności wykonanych kwietników z dokumentacją projektową, pod względem rozmieszczenia kwietników, gatunków i odmian posadzonych roślin,
- jakości posadzonych roślin (jednolitości barw, pokroju, stopnia rozwoju),
- przy odbiorze jesienią kwietników z roślin wieloletnich należy sprawdzić zabezpieczenie na okres zimy.

7. OBMIAR ROBÓT

7.1. Ogólne zasady obmiaru robót

Ogólne zasady obmiaru robót podano w STWIORB D-M-00.00.00 „Wymagania ogólne” pkt 7.

7.2. Jednostka obmiarowa

Jednostką obmiarową jest:

- m² (metr kwadratowy) wykonania: trawników i kwietników z roślin jednorocznych, dwuletnich i wieloletnich (oprócz roślin cebulkowych i róż),
- szt. (sztuka) wykonania posadzenia drzewa lub krzewu oraz roślin cebulkowych i róż na kwietnikach.

8. ODBIÓR ROBÓT

Ogólne zasady odbioru robót podano w STWIORB D-M-00.00.00 „Wymagania ogólne” pkt 8.

Roboty uznaje się za wykonane zgodnie z dokumentacją projektową, SST i wymaganiami Inżyniera, jeżeli wszystkie pomiary i badania z zachowaniem tolerancji wg pkt 6 dały wyniki pozytywne.

9. PODSTAWA PŁATNOŚCI

9.1. Ogólne ustalenia dotyczące podstawy płatności

Ogólne ustalenia dotyczące podstawy płatności podano w STWIORB D-M-00.00.00 „Wymagania ogólne” pkt 9.

9.2. Cena jednostki obmiarowej

Cena wykonania 1 m² trawnika obejmuje:

- roboty przygotowawcze: oczyszczenie terenu, dowóz ziemi urodzajnej, rozścielenie ziemi urodzajnej, rozrzucenie kompostu,
- zakładanie trawników,
- pielęgnację trawników: podlewanie, koszenie, nawożenie, odchwaszczanie.

Cena wykonania 1 m² kwietnika obejmuje:

- przygotowanie podłoża (wymiana gleby, dodanie kompostu),
- dostarczenie i zasadzenie materiału roślinnego zgodnie z dokumentacją projektową,
- zasadzenie materiału roślinnego,
- pielęgnację: podlewanie, odchwaszczanie, nawożenie, zabezpieczenie na okres zimy.

Cena posadzenia 1 sztuki drzewa lub krzewu obejmuje:

- roboty przygotowawcze: wyznaczenie miejsc sadzenia, wykopanie i zaprawienie dołków,
- dostarczenie materiału roślinnego,
- pielęgnację posadzonych drzew i krzewów: podlewanie, odchwaszczanie, nawożenie.

10. PRZEPISY ZWIĄZANE

1. PN-G-98011 Torf rolniczy
2. PN-R-67022 Materiał szkółkarski. Ozdobne drzewa i krzewy iglaste
3. PN-R-67023 Materiał szkółkarski. Ozdobne drzewa i krzewy liściaste
4. PN-R-67030 Cebule, bulwy, kłącza i korzenie bulwiaste roślin ozdobnych
5. BN-73/0522-01 Kompost fekaliowo-torfowy
6. BN-76/9125-01 Rośliny kwietnikowe jednoroczne i dwuletnie.